

EX-2040

EX-2060





Система управления
акустическими системами

РУКОВОДСТВО ПОЛЬЗОВАТЕЛЯ

Оглавление

ИНСТРУКЦИИ ПО БЕЗОПАСНОСТИ	3
ОПИСАНИЕ ПРИБОРА	5
Основные особенности.....	5
Передняя панель.....	6
Задняя панель	6
Инструкции по эксплуатации	7
1. Меню кроссовера	7
2. Меню защиты	7
3. Системное меню.....	8
4. Параметры порта связи	8
5. Редактирование параметров	8
КОНФИГУРАЦИИ ВХОДОВ	13
ТЕХНИЧЕСКИЕ ХАРАКТЕРИСТИКИ.....	16

ИНСТРУКЦИИ ПО БЕЗОПАСНОСТИ

	ВНИМАНИЕ!			Символ, представляющий собой молнию со стрелкой внутри равностороннего треугольника, призван предупредить пользователя о наличии внутри корпуса прибора опасного напряжения без изоляции, которое может быть достаточным, чтобы представлять риск поражения электрическим током
РИСК ПОРАЖЕНИЯ ЭЛ.ТОКОМ! НЕ ВСКРЫВАТЬ!				
ВНИМАНИЕ: ВО ИЗБЕЖАНИЕ ПОРАЖЕНИЯ ЭЛЕКТРИЧЕСКИМ ТОКОМ, НЕ СНИМАТЬ КРЫШКУ И ЗАДНЮЮ ПАНЕЛЬ.				
В ПРИБОРЕ ОТСУТСТВУЮТ ЗАПЧАСТИ, ПОДЛЕЖАЩИЕ САМОСТОЯТЕЛЬНОЙ ЗАМЕНЕ ИЛИ РЕМОНТУ ПОТРЕБИТЕЛЕМ. РЕМОНТ ДОЛЖЕН ПРОИЗВОДИТЬСЯ КВАЛИФИЦИРОВАННЫМИ СПЕЦИАЛИСТАМИ				
				Восклицательный знак внутри равностороннего треугольника призван предупредить пользователя о наличии важной информации по эксплуатации и обслуживанию прибора в сопровождающей его литературе.

1. Перед началом эксплуатации, прочитайте все инструкции по безопасности.

2. Прибор необходимо заземлить. В случае неправильной работы устройства или выхода его из строя, заземление предоставляет путь наименьшего сопротивления, что существенно снижает риск поражения электротоком.

Данное устройство оборудовано специальным шнуром питания и разъемом с заземлением. Разъем следует подключать к розетке, которая установлена и заземлена в соответствии со всеми соответствующими правилами.

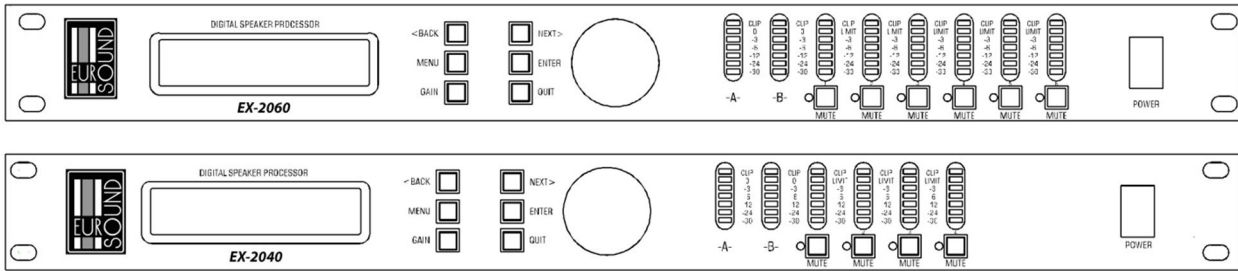
ВНИМАНИЕ!!! Неправильное заземление может привести к поражению эл.током. При сомнениях в правильности заземления прибора, воспользуйтесь услугами квалифицированного электрика или специалиста по техобслуживанию. Не пытайтесь самостоятельно модифицировать разъем кабеля питания, предоставляемый производителем, если он не подходит к сетевой розетке, распорядитесь, чтобы электрик установил подходящую розетку.

3. Во избежание травматизма, необходимо быть особенно внимательным при работе прибора в пределах досягаемости со стороны детей.
4. Нельзя использовать прибор в непосредственной близости от воды- рядом с ванной, раковиной, во влажном подвале, или рядом с бассейном.
5. Данный прибор способен выдавать уровень звука, который может привести к полной или частичной потере слуха. Не эксплуатируйте прибор в течение длительного периода времени на полной громкости. В случае заметного ухудшения слуха или звона в ушах обратитесь к врачу.
6. При размещении прибора, не блокируйте его вентиляционные отверстия.
7. Не размещайте вблизи радиаторов, обогревателей и других источников тепла.
8. Следует подключать устройство только к сети, обладающей параметрами, указанными в руководстве по эксплуатации или на самом приборе.
9. Данное устройство может быть оборудовано поляризованным разъемом (один контакт шире другого). Это дополнительная мера безопасности. В случае, если Вам не удастся вставить разъем в розетку старого типа, необходимо связаться с электриком и заменить устаревшую розетку. Не пренебрегайте данной мерой безопасности!
10. В случае, если устройство не используется в течение продолжительного периода времени, отключите его от сети питания. При отключении, не тяните за шнур, держитесь за разъем.

11. Не роняйте устройство и не проливайте на него жидкости.
12. Ремонт и обслуживание прибора должно осуществляться квалифицированными специалистами. Прибор подлежит ремонту:
 - A. При повреждении разъема шнура питания или самого шнура;
 - B. При падении на прибор посторонних предметов или при попадании внутрь жидкости;
 - C. При попадании прибора под дождь;
 - D. При нарушениях в работе прибора;
 - E. При падении прибора или нарушении целостности корпуса прибора.
13. Не пытайтесь самостоятельно проводить ремонт и техобслуживание прибора.
14. **ВНИМАНИЕ!** Не размещайте на шнуре питания посторонние предметы, следите за тем, чтобы шнур не размещался в таких местах, где по нему могли бы ходить, перетаскивать волоком тяжелые предметы, или где о него могли бы запнуться. Не размещайте сам предмет поверх шнуров питания любого типа, т.к. это может привести к опасности возникновения пожара и/или травме.

СОХРАНЯЙТЕ ДАННЫЕ ИНСТРУКЦИИ!

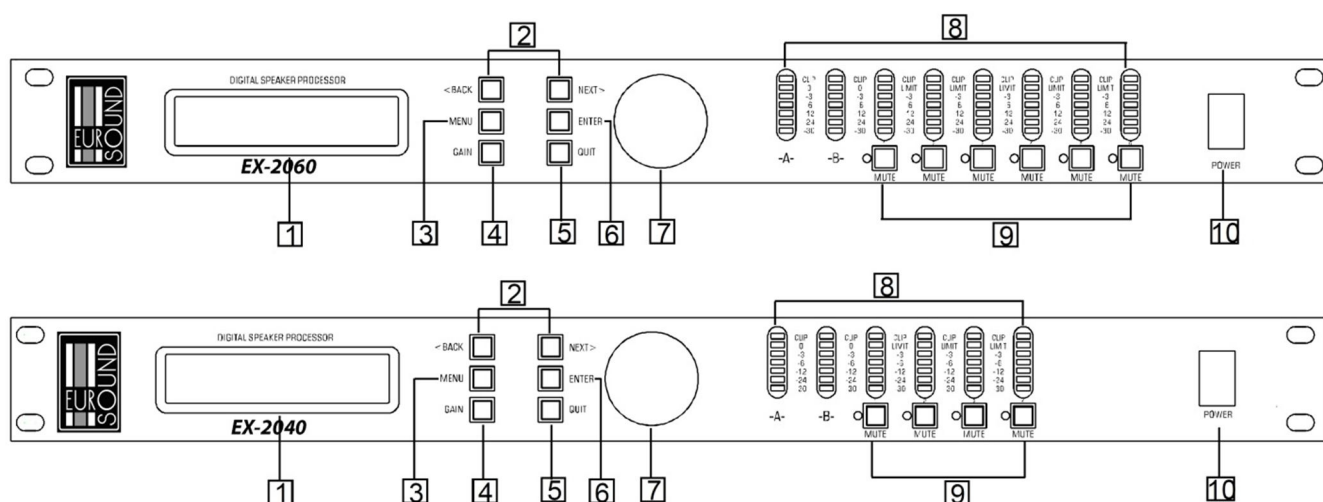
ОПИСАНИЕ ПРИБОРА



Основные особенности

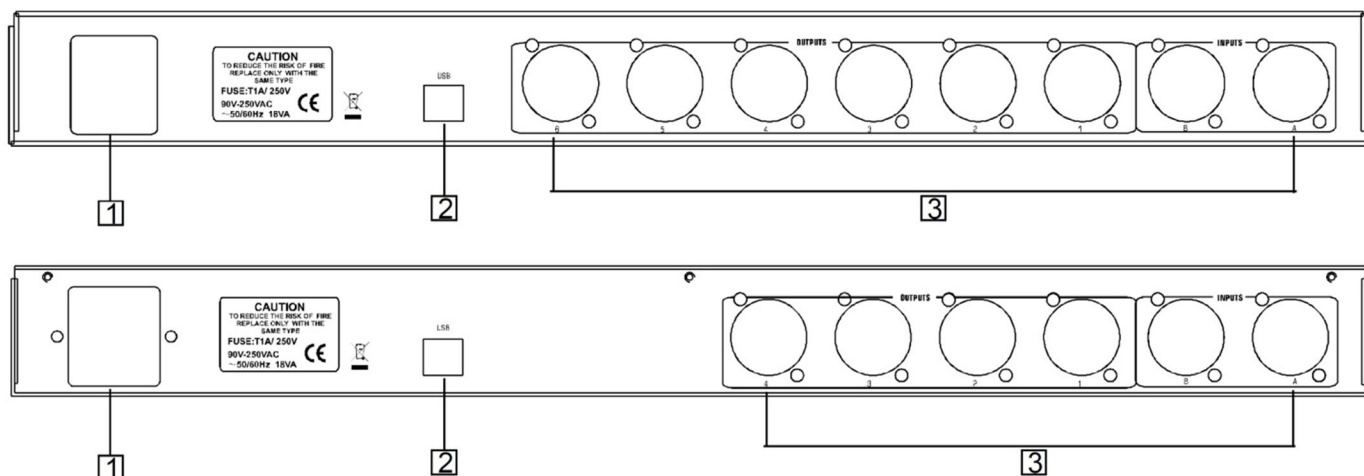
- Три 24-битных DSP
- **EX-2060:** количество входов: 2, количество выходов: 6, возможны пять конфигураций: 2x2+2SUB, 2x3, 1x4+2SUB, 1x5, 1x6.
EX-2040: количество входов: 2, количество выходов: 4, возможны пять конфигураций: 2x2, 1x3, 1x4, 1x2+2SUB.
- 5-полосный параметрический эквалайзер, максимальная задержка: 7 мс
- Функция дистанционного управления посредством персонального компьютера через порт USB.
- Фильтры LOW CUT и HIGH CUT.
- Лимитер на каждом входе с возможностью изменения таких параметров, как Attack (Время атаки), Hold (Время задержки), Decay (Время затухания).
- Фильтры Баттерворта, Линквица-Райли, и Бесселя с частотой среза 6 дБ, 12 дБ, 18 дБ, 24 дБ, 48 дБ
- 8 7-сегментных индикаторов уровня входных и выходных каналов.
- 2-строчный 20-символьный ЖК экран

Передняя панель



1. ЖК дисплей: на дисплее отображаются меню и параметры
2. Кнопки <BACK/NEXT> («Назад/Следующий»): служат для перехода из одного меню в другое, а также настройки параметров в некоторых меню.
3. Кнопка MENU: кнопка настройки меню.
4. Кнопка GAIN: кнопка настройки уровня предварительного усиления и других параметров, для перехода к выходному каналу, нажать на кнопку еще раз.
5. Кнопка QUIT: выход из меню.
6. Кнопка ENTER: кнопка подтверждения выбора. В меню PEQ используется в качестве кнопки включения обходного режима.
7. Кнопка PARAM: переключение и регулировка параметров.
8. Светодиодные индикаторы уровня входного и выходного сигналов.
9. Кнопка отключения звука на выходе канала.
10. Кнопка POWER: ВКЛ./ВЫКЛ. прибора.

Задняя панель

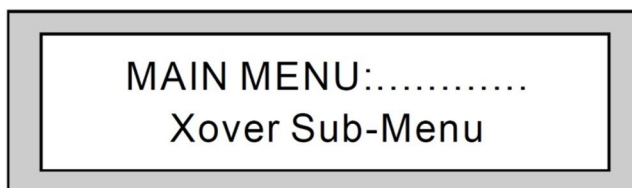


1. Гнездо подключения силового кабеля
2. Порт USB
3. Входные и выходные разъемы XLR

Инструкции по эксплуатации

1. Меню кроссовера

Нажмите на кнопку "MENU", выберите X-OVER submenu (субменю кроссовера) при помощи кнопок "BACK" («Назад»), "NEXT" («Следующий»), "ENTER" («Ввод»).



Ниже приведен список элементов меню кроссовера:

LOAD A XOVER (загрузить настройки): вызов предварительно сохраненной настройки кроссовера.

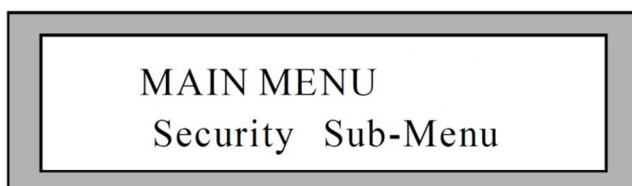
DESIGN A XOVER (создать настройки); разработка модели кроссовера, в т.ч. режимов, управления стерео, выбор входного канала.

STORE A XOVER (сохранить настройки): сохранение всех настроек кроссовера, имеется 16 пресетов. Каждому пресету можно присвоить имя величиной до 16 символов. Если имя пресета не редактируется, пресет сохраняется под названием соответствующего режима.

ERASE A XOVER (удалить настройки): удаление предварительно сохраненной модели кроссовера.

2. Меню защиты

Нажмите на кнопку "MENU", выберите Security Submenu при помощи кнопок "BACK" («Назад»), "NEXT" («Следующий»), "ENTER" («Ввод»).



Режимы блокирования:

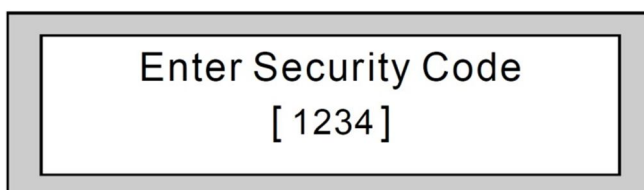
CHANGE ONLY (блокировать только изменения): Параметры можно просматривать, но нельзя изменять. Можно пользоваться функцией MUTE

CHANGE +VIEW (блокировать изменения + просмотр): Параметры нельзя ни просматривать, ни изменять. Можно пользоваться функцией MUTE

CHANGE +MUTES (блокировать изменения+ функцию Mute): Параметры можно просматривать, но нельзя изменять. Функцией MUTE пользоваться нельзя.

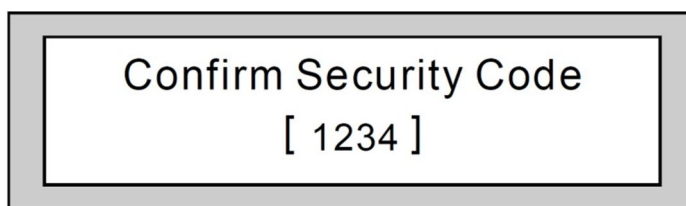
EVERYTHING (блокировать все функции): Параметры нельзя ни просматривать, ни изменять. Функцией MUTE пользоваться нельзя.

Выберите тип блокировки и нажмите на кнопку "Enter".



А. Для перемещения курсора, нажмите на кнопки "BACK" и "NEXT", для смены символа, поверните колесо параметров (<PARAM>).

В. Для подтверждения пароля, нажмите на кнопку "ENTER".

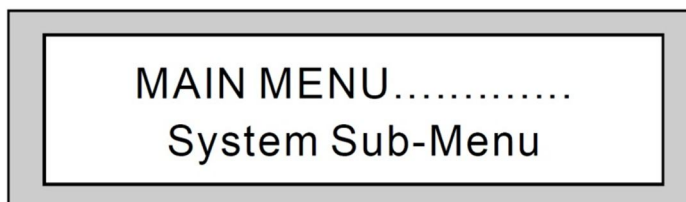


С. Повторите процедуру А и снова нажмите на кнопку ENTER.

Д. При успешном подтверждении пароля, параметры системы будут заблокированы.

3. Системное меню

Нажмите на кнопку "MENU", выберите подменю безопасности при помощи кнопок BACK («Назад»), «NEXT» («Следующий»), «ENTER» («Ввод»).



Подменю системы включает в себя следующее:

INPUT OPTION: включение автоматического дублирования настроек с канала А на канал В

WAKE UP TIME: настройка времени включения системы

FADE-IN: постепенное увеличение громкости до уровня, установленного в пресете

MUTE HOLD: включение функции Mute на всех каналах.

4. Параметры порта связи

Фиксированная скорость передачи данных: 38400 kb/s

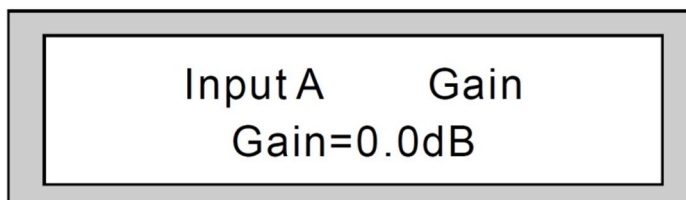
Фиксированный адресный код: ID 1

5. Редактирование параметров

Нажмите на кнопку "Gain", чтобы войти в меню. Для перехода в другое меню, нажмите на кнопку "Back" или "Next".

А. Усиление входного уровня: Вход А, Вход В, диапазон настройки усиления уровня от -40.0 дБ до +6.0 дБ, один шаг настройки равен 0.5 дБ.

Настройка усиления уровня осуществляется вращением регулятора "PARAM".



В. Усиление выходного уровня: OP1-OP6. диапазон изменения уровня от -40.0 дБ до +6.0 дБ, один шаг настройки равен 0.5 дБ, настройка усиления уровня осуществляется вращением регулятора "PARAM".

Op1 low Gain
Gain=0.0dB

С. Фаза выходного сигнала: Полярность, [+], [-] изменяется регулятором "PARAM".

Op1 low Gain
Polarity=[+]

Д. Дилэй (задержка): имеется возможность подстройки дилэя отдельно на каждом канале, диапазон настройки от 0 до 7миллисекунд, с шагом по 21 мкс. Настройка времени задержки осуществляется вращением регулятора "PARAM", на экране одновременно отображаются три параметра.

Op1 LOW Delay
0.00ms 0.00m 0.00ft

Е. Фильтры высоких и низких частот: на каждом канале установлен отдельный фильтр высоких и низких частот.

Op1 High HPF i
Ў4.00KHz Butwth 24dB

Op1 High LPF i
Ў4.00KHz Butwth 24dB

Нажмите на кнопку "PUSH PARAM", чтобы изменить положение индикатора параметра " ", изменение параметра выполняется при помощи регулятора "PARAM".

Фильтр высоких частот: диапазон частот от 10 Гц до 16 КГц

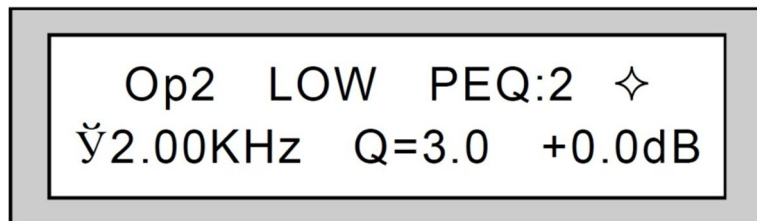
Фильтр низких частот: диапазон частот от 35 Гц до 22 КГц

Типы крутизны спада:

Баттерворт	6дБ, 12дБ, 18дБ, 24дБ, 48дБ
Бессель	12дБ, 18дБ, 24дБ, 48дБ
Линквиц-Райли	24дБ, 48дБ

На каждом канале установлен 5-полосный параметрический эквалайзер.

Ф. Параметрический эквалайзер



Нажмите на кнопку "PUSH PARAM" , чтобы выделить параметр, который нужно отредактировать, значком "*", а затем настройте его при помощи регулятора "PARAM".

ВНИМАНИЕ! В меню PEQ, для включения обходного режима ("Bypass"), используется кнопка "Enter".

"✧" означает «Параметрический эквалайзер

"}" означает «Низкочастотный фильтр»

"{" означает «Высокочастотный фильтр»

"=" означает обходной режим.

Диапазон частот: от 20 Гц до 20 кГц (360 ISO)

Значение добротности: 0.4~128 (Высокочастотный/низкочастотный фильтр)

Коэффициент усиления: -12 дБ~+12 дБ (0.1 дБ)

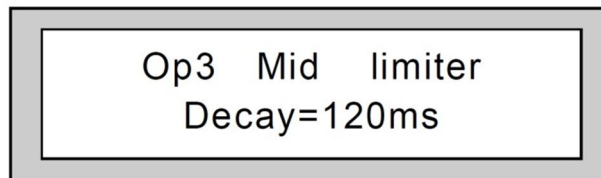
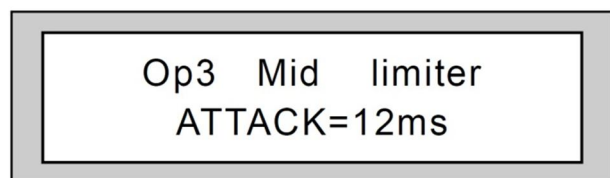
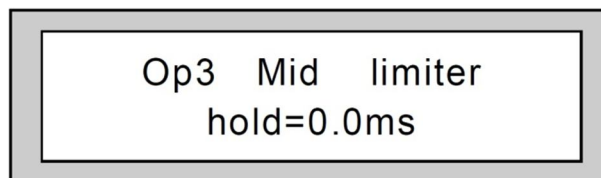
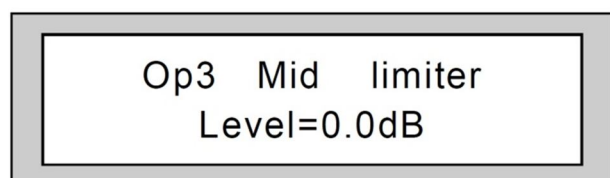
Фильтр высоких частот: 1.0 К~20.0 кГц

Фильтр низких частот: 20.0 Гц~1.0 кГц

При использовании фильтра высоких/низких частот, нужно выставить коэффициент усиления эквалайзера на 0, затем отрегулировать значение добротности. При значении добротности, равном $Q=0.4$, вращайте регулятор против часовой стрелки, и установите значение эквалайзера для фильтра высоких и низких частот.

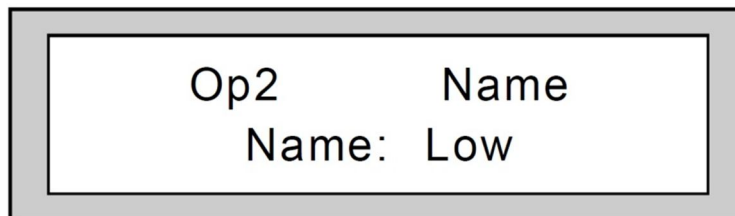
Внимание: при установке значения добротности в режиме работы фильтра высоких/низких частот, необходимо также установить коэффициент усиления = 0.0 дБ.

Г. Лимитер



На каждом канале имеется отдельный лимитер, который включает в себя: Пороговый уровень (от -20 дБ до +15 дБ), время достижения максимального уровня (от 1 до 100 миллисекунд), время прохождения сигнала (0~100 миллисекунд), время затухания (10~1000 миллисекунд).

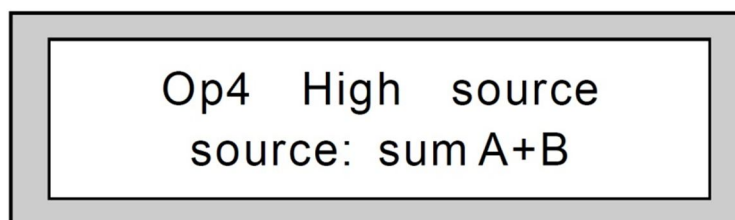
Н. Название канала: Название канала можно изменить путем вращения регулятора Param.



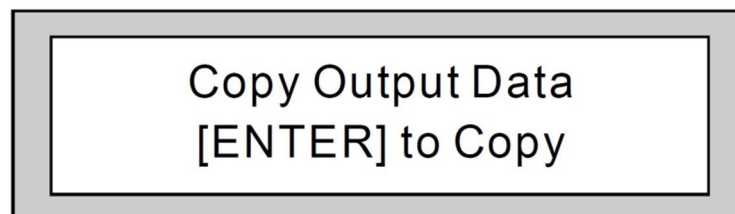
I. Входной сигнал (выбор источника сигнала)

В данном меню, изменение текущего канала производится вращением колеса "PARAM".

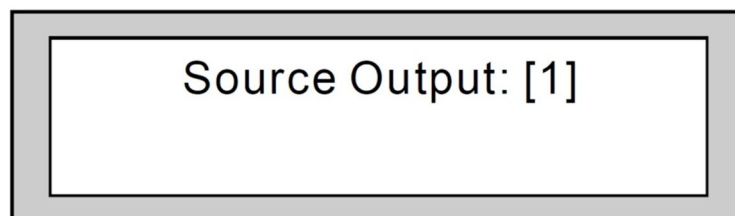
Примечание: в меню выходных каналов (OpXX), для изменения выходного канала снова нажмите на кнопку "Gain". (Op1... Op6, Op1.....Op6)



J. Функция копирования настроек каналов

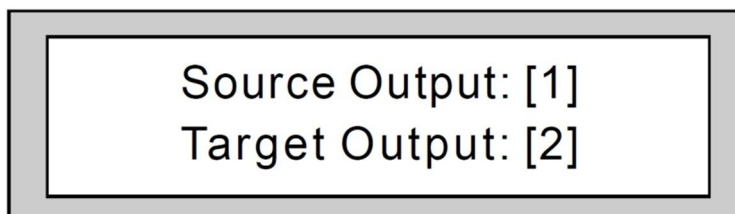


Чтобы выбрать канал, настройки с которого необходимо скопировать, нажмите на "ENTER":



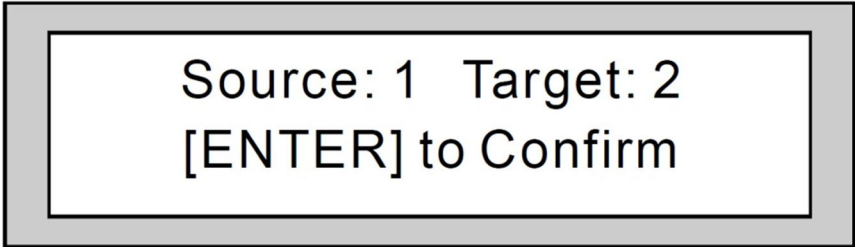
В данном меню, переключение входа осуществляется вращением регулятора PARAM или нажатием на кнопки PREV или NEXT.

После выбора нужного входа, подтвердите нажатием на ENTER.



Изменение output производится вращением регулятора "PARAM" или нажатием на кнопки PREV или NEXT.

Нажмите на "ENTER" для подтверждения копирования канала.

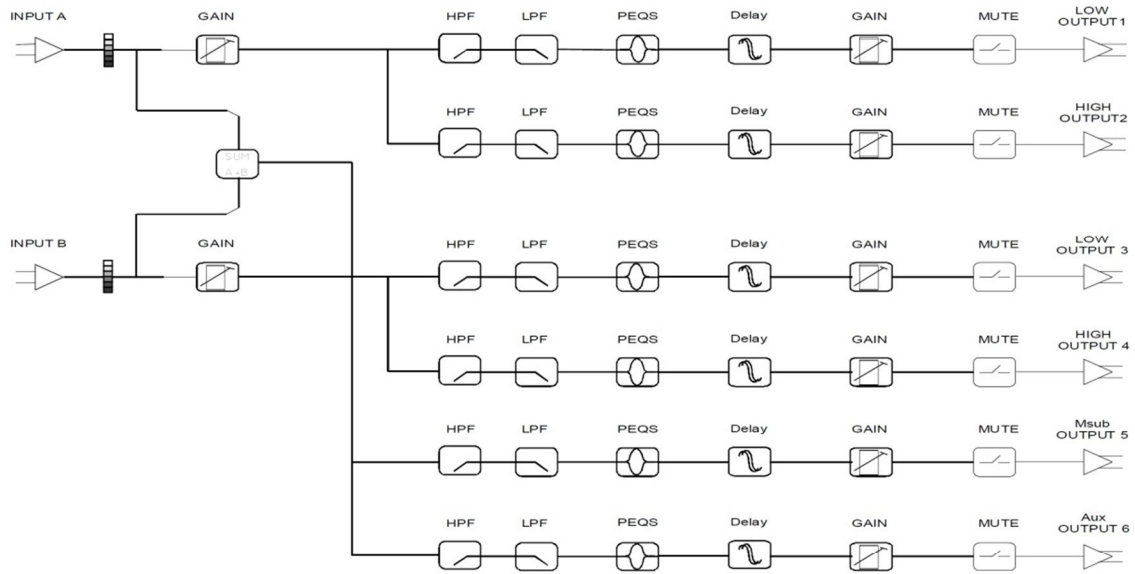


Source: 1 Target: 2
[ENTER] to Confirm

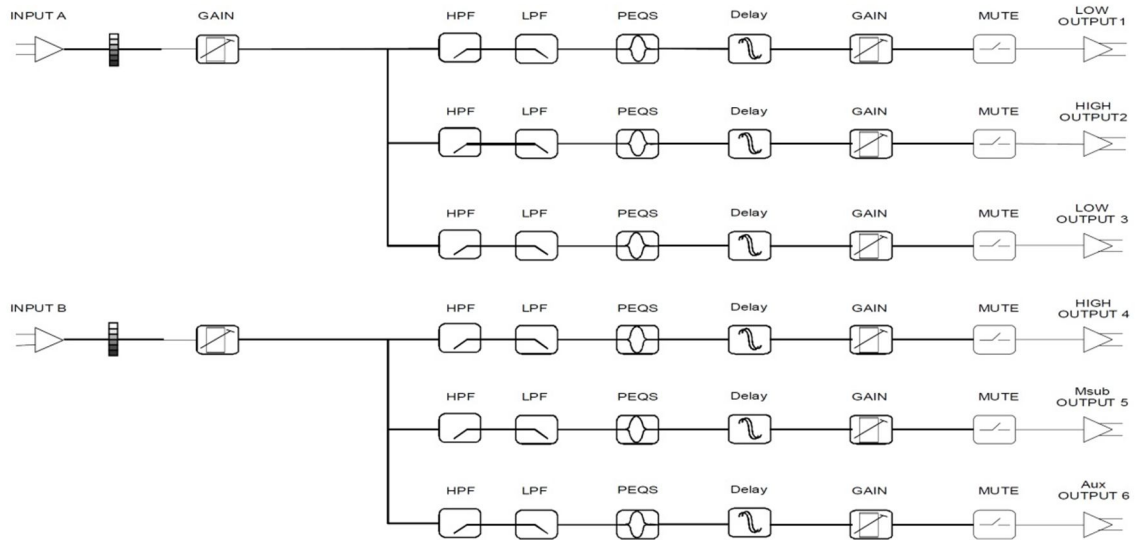
Параметры, которые можно скопировать в каналы, включают в себя все вышеуказанные параметры (пункты А-Н), за исключением настроек маршрутизации.

КОНФИГУРАЦИИ ВХОДОВ

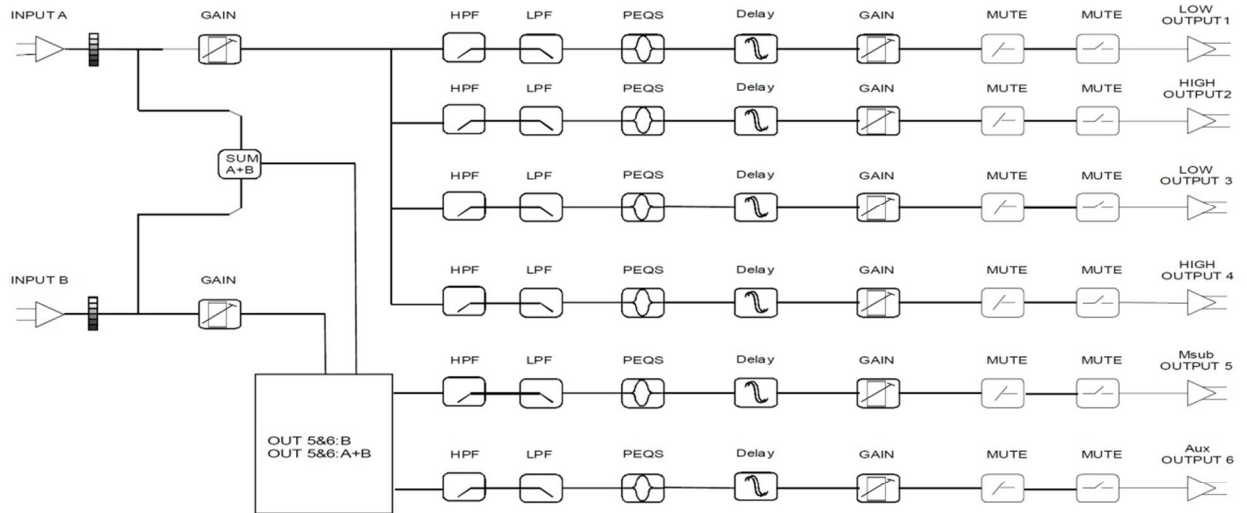
EX-2060 2x2WAY +SUB



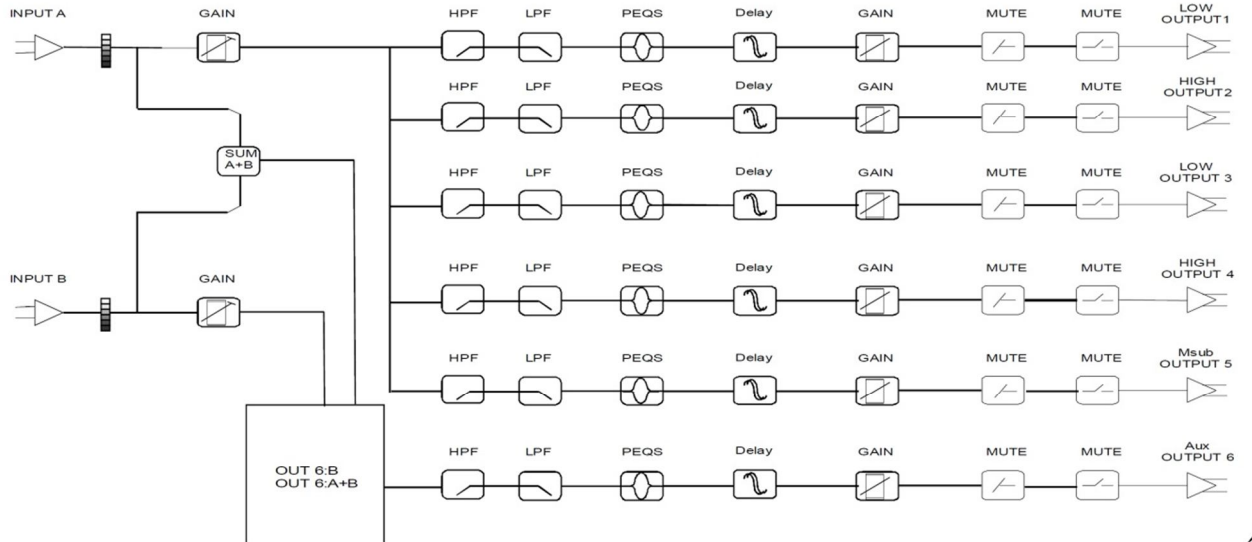
EX-2060 2x3WAY



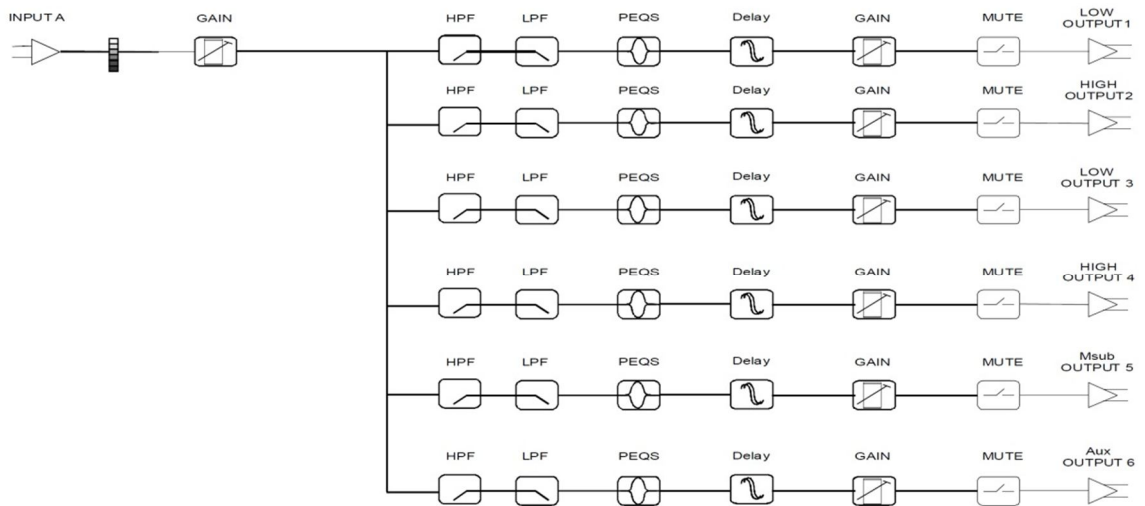
EX-2060 4WAY+2AUX

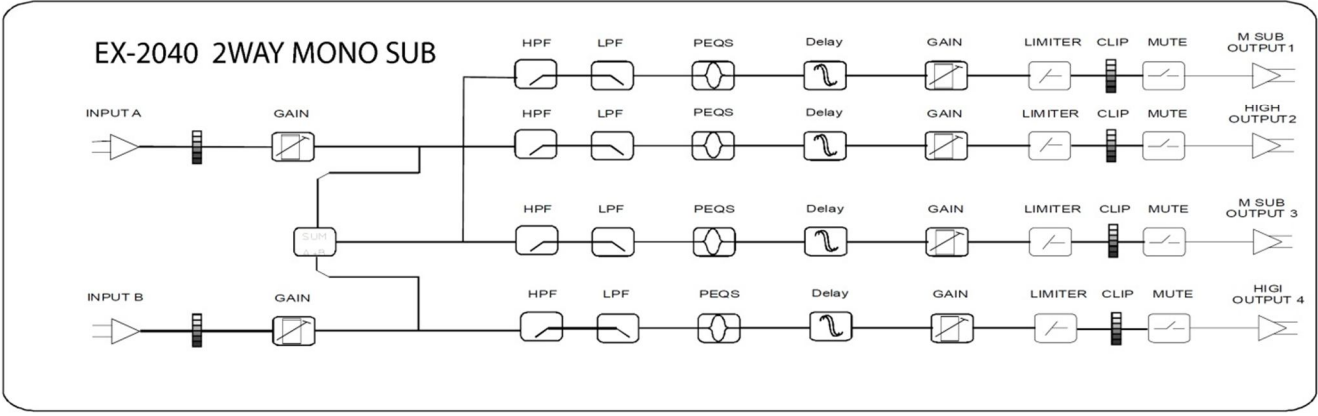
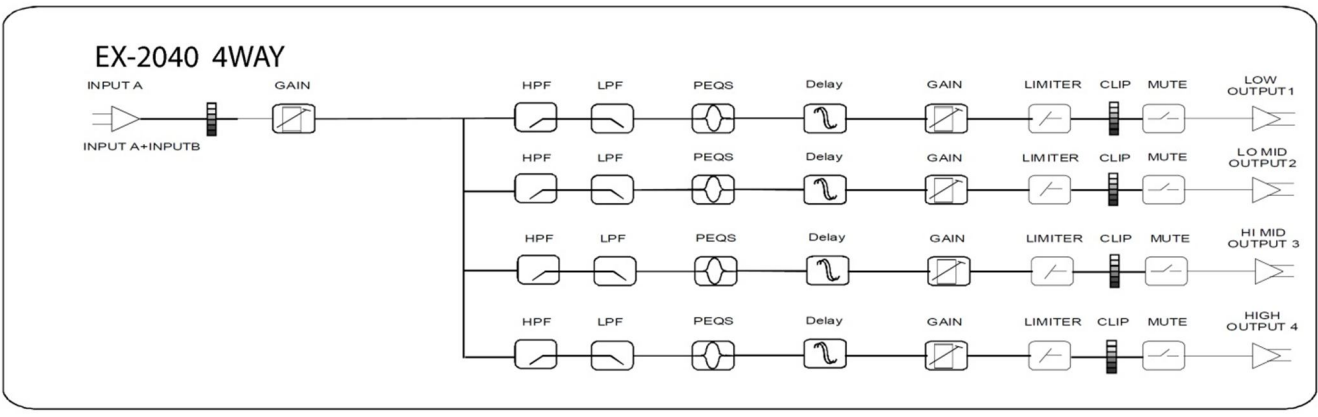
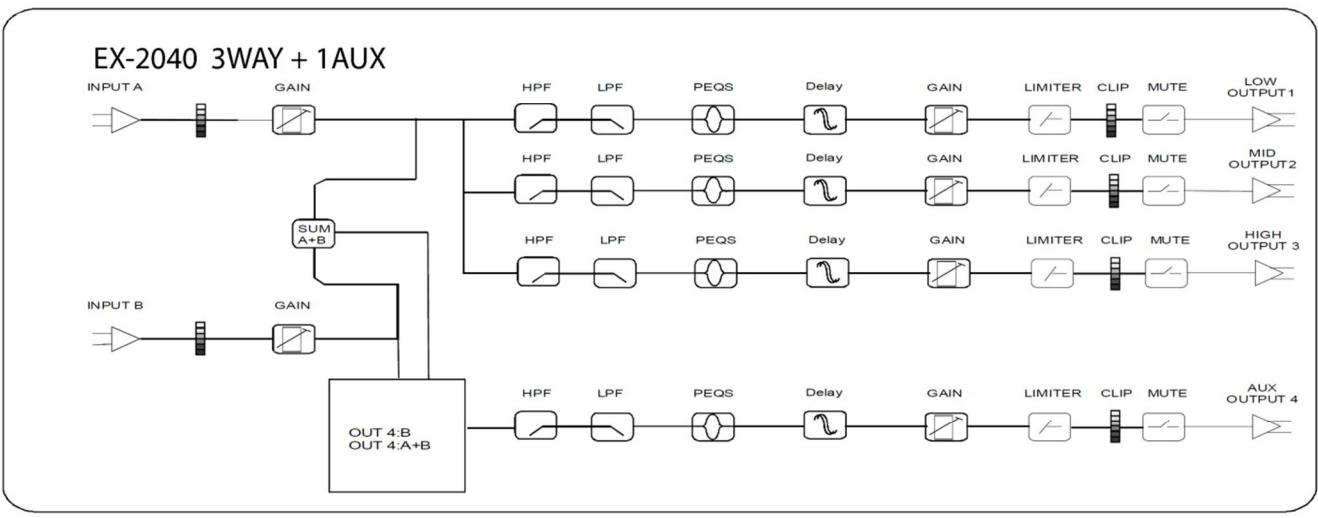
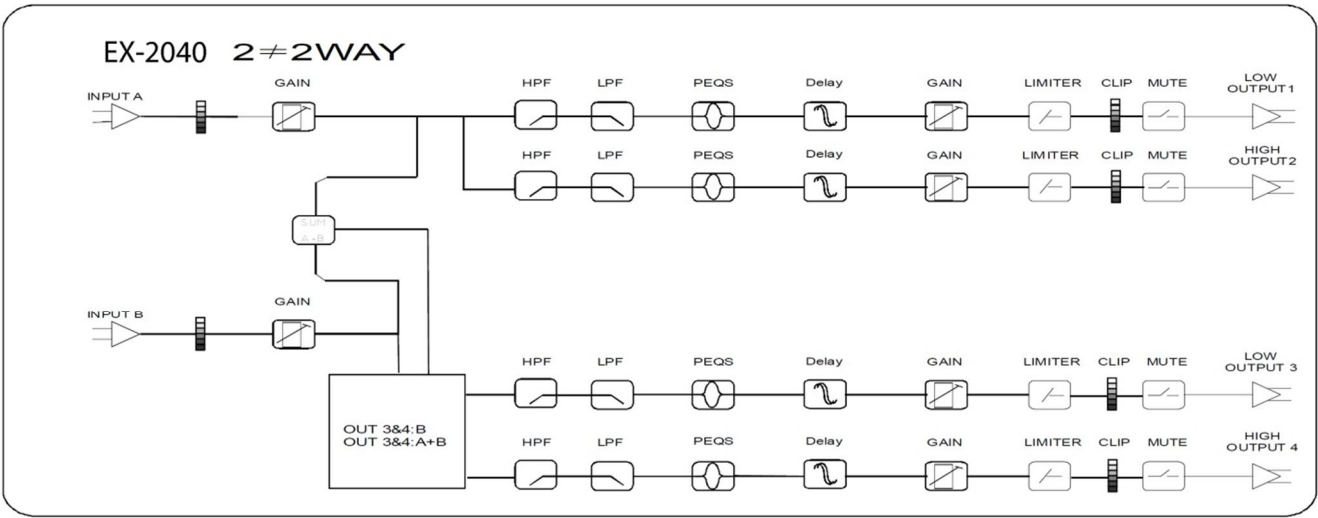


EX-2060 5WAY+1AUX



EX-2060 6WAY





ТЕХНИЧЕСКИЕ ХАРАКТЕРИСТИКИ

Входы	
Сопrotивление, кОм	10 , симметричный вход
Коэффициент подавления синфазного сигнала, при 30 Гц~20 КГц, дБ	>50
Выходы	
Сопrotивление, кОм	50, симметричный выход
Максимальное значение выходного сигнала, Vpp, В	4, симметричный 7.6, несимметричный
Частотный диапазон, Гц	20-20000
Динамический диапазон, дБ	>100
Искажения(THD), %	0.01
Максимальная задержка, мс	7
Коэффициент усиления выходного сигнала, дБ	-40~+6, шаг 0.5
Коэффициент усиления входного сигнала, дБ	-40~+6, шаг 0.5
Параметрический эквалайзер	
Коэффициент усиления, дБ	+/-12 дБ, шаг 0,1
Опорная частота, Гц	20~20000 360 ISO
Добротность	0.4~128, всего 101 значение
Полосовые фильтры	
Фильтр низких частот, Гц	20~1000
Фильтр высоких частот	1~20000
Диапазон изменения частотных фильтров, дБ	12 дБ, шаг 0,1
Обрезные фильтры высоких частот и низких частот	
Частоты (обрезной фильтр высоких частот), Гц	10~16000
Частоты (обрезной фильтр низких частот), Гц	35~22000
Типы фильтров	
Баттерворта	6, 12, 18, 24, 48
Бесселя	12, 18, 24, 48
Линквица-Райли	24, 48
Лимитер	
Порог срабатывания, дБ	-20~+15
Время атаки, мс	1~100
Время задержки, мс	0~100
Время затухания, мс	10~1000
ЖК экран:	2 ряда по 20 символов
Индикаторы входного сигнала	7-сегментный
Индикаторы выходного сигнала	7-сегментный
Разъемы	
Входные	XLR-f, 3-pin
Выходные	XLR-m, 3-pin
USB	Тип В
Эл. питание:	220-240 В, 50/60Гц
Предохранитель	T1A1/250VAC
Масса, кг	2,6
Размер, мм	482x44x158