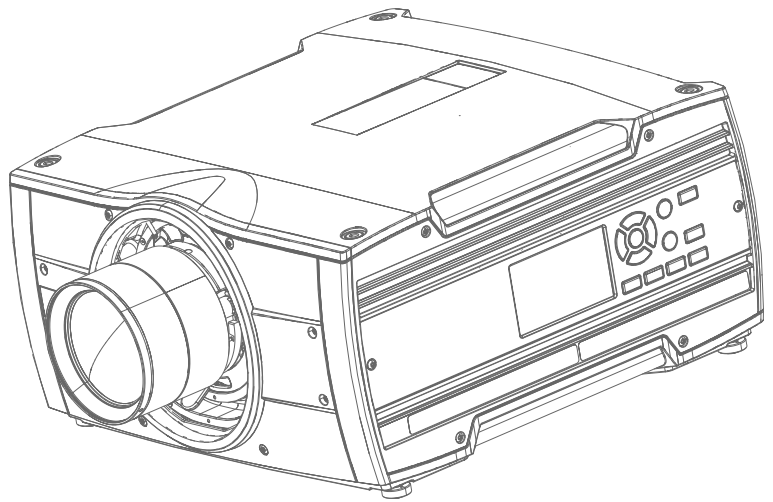


FL40 Series



Руководство по технике безопасности

Barco Fredrikstad AS

Habornveien 53, N-1630 Gamle Fredrikstad, Norway
Support.fre@barco.com
www.barco.com

Registered office: Barco NV

President Kennedypark 35, 8500 Kortrijk, Belgium
www.barco.com/en/support
www.barco.com

1 Информация по технике безопасности и защите окружающей среды

О

Внимательно прочитайте данный раздел, прежде чем устанавливать или использовать проектор.

Во избежание травм или повреждения проектора при установке или использовании разберитесь в правилах техники безопасности, предупреждениях и инструкциях, перечисленных в настоящем разделе и в руководстве в целом, и соблюдайте их все.

Пояснение термина “серия FL40”, используемого в этом документе

Употребление термина FL40 в этом документе означает, что содержимое относится к следующим изделиям:

- FL40-WU
- FL40-4K
- FS40-WU
- FS40-4K

Определение платформы FL40

Все изделия серии FL40 входят в состав платформы Varco GP5

1.1 Общие положения

Предупреждение об оптическом излучении проекторов серии FL40

- Не смотрите на световой поток.
- Данный проектор относится к группе риска 2 (RG2) в соответствии со стандартом IEC EN 62471-5.
- Любые действия или настройки, не описанные в руководстве пользователя, могут быть потенциально опасны. Угроза воздействия излучения.
- Не открывайте и не разбирайте проектор, т. к. это может быть опасно для неквалифицированного персонала

Общие правила техники безопасности

- В этом устройстве нет деталей, подлежащих обслуживанию пользователем. Попытки отремонтировать или модифицировать механические и электрические компоненты внутри корпуса или отсеков приведут к нарушению условий гарантии и могут представлять опасность.
- Не смотрите на световой поток, если проектор включен. Яркий свет может привести к долговременной травме глаз.
- Перед началом эксплуатации оборудования внимательно прочтите руководство и сохраните его для использования в будущем.
- Установка и предварительная настройка должны выполняться персоналом, имеющим должную подготовку и квалификацию.
- Необходимо учитывать все предупреждения, нанесенные на поверхность проектора и приведенные в руководстве.
- В точности соблюдайте все инструкции по эксплуатации оборудования.
- Устанавливайте электрооборудование с соблюдением местных правил.

Уведомление о соответствии стандартам безопасности

Данное оборудование изготовлено в соответствии с требованиями международного стандарта безопасности IEC60950-1, являющегося основой для национальных норм по технике безопасности во всем мире. Стандарт безопасности касается оборудования информационных технологий, в т. ч. электрического производственного оборудования, предназначенного для использования в «нормальных» условиях (в офисе или дома). Этим стандартом безопасности установлены важные требования к использованию критически важных для безопасности компонентов, материалов и изоляции для защиты пользователя или оператора от риска получения электротравмы, от опасных энергетических факторов, а также от рисков, связанных с доступом к деталям под напряжением. Стандартами безопасности также установлены ограничения по температуре воздуха в помещении и снаружи, уровню радиации, механической устойчивости и прочности, конструкции корпуса и противопожарной защите. Испытания при симуляции условий единичного отказа уменьшают риск возникновения опасностей и гарантируют безопасность оборудования для пользователя даже в случае отказа оборудования.

Определение пользователей

В данном руководстве термин «ОБСЛУЖИВАЮЩИЙ ПЕРСОНАЛ» относится к уполномоченным компанией Varco лицам, прошедшим необходимое техническое обучение и имеющим соответствующий опыт, что позволяет им распознавать возможные опасности (включая, помимо прочего, опасность поражения ТОКОМ ВЫСОКОГО НАПРЯЖЕНИЯ при работе с ЭЛЕКТРОННЫМИ СХЕМАМИ и ПРОЕКТОРАМИ ВЫСОКОЙ ЯРКОСТИ), которым они подвергаются при выполнении работы, и осведомленным о мерах безопасности, которые уменьшают возможный риск для них и других людей. Только уполномоченный компанией Varco ОБСЛУЖИВАЮЩИЙ ПЕРСОНАЛ, осведомленный об этих рисках, имеет право выполнять работы по техническому обслуживанию внутри корпуса продукта. Термины «ПОЛЬЗОВАТЕЛЬ» и «ОПЕРАТОР» обозначают любое лицо, не относящееся к ОБСЛУЖИВАЮЩЕМУ ПЕРСОНАЛУ.

1.2 Важные инструкции по технике безопасности

Во избежание поражения электрическим током

- Подключать изделие следует только к источнику однофазного переменного тока.
- Данное оборудование должно быть заземлено с помощью прилагаемого трехжильного кабеля для сети переменного тока. Если в комплекте с устройством нет нужного кабеля, обратитесь к местному дилеру.

Если не удастся вставить вилку в розетку, обратитесь к электрику или замените устаревшую розетку. Используйте вилку с заземляющим контактом.

Не используйте 2-жильные шнуры питания, так как это опасно и может привести к поражению электрическим током. Всегда используйте разъем питания с клеммой заземления.

- Не кладите и не ставьте ничего на шнур питания. Не располагайте устройство в местах, где на провод могут наступить люди. Чтобы отключить питание, выньте вилку из розетки. Не тяните непосредственно за шнур.
- Убедитесь, что главный шнур питания соответствует национальным нормативам в том месте, где используется оборудование.
- Запрещается использовать неразрешенные компоненты в качестве замены
- Не эксплуатируйте проектор с поврежденным шнуром. Замените шнур питания.
- Не используйте проектор, если он падал или поврежден, пока он не будет осмотрен и одобрен к эксплуатации квалифицированным специалистом.
- Располагайте шнур таким образом, чтобы об него нельзя было споткнуться, чтобы он не натягивался и не контактировал с острыми поверхностями.
- Если необходимо использовать удлинительный шнур, он должен быть предназначен для работы с номинальным током, который как минимум равен номиналу устройства. Шнур с более низким номинальным током может перегреваться.
- Не вставляйте предметы в отверстия на корпусе устройства, так как они могут соприкоснуться с элементами под напряжением или привести к короткому замыканию некоторых деталей, что может привести к возгоранию или поражению электрическим током.
- Следите за тем, чтобы в отверстия корпуса устройства не попадали посторонние предметы.
- Защищайте проектор от дождя и сырости.
- Проектор можно использовать только в помещении. Не используйте устройство на улице.
- Не погружайте проектор в воду или другие жидкости; не обрабатывайте его водой или другими жидкостями.
- Избегайте попадания на проектор любых жидкостей.
- Если внутрь корпуса попадет какая-либо жидкость или объект, отключите устройство от сети питания и не пользуйтесь им, пока его не проверят квалифицированные специалисты по техническому обслуживанию.
- Не разбирайте проектор. При необходимости обслуживания или ремонта всегда обращайтесь к уполномоченному обученному специалисту.
- Не используйте вспомогательные принадлежности, если это не рекомендовано производителем.
- Чтобы избежать повреждения видеоустройства во время грозы, выньте вилку из розетки. Также отключайте устройство от сети питания, когда оно не используется или остается без присмотра в течение длительного времени. Это предотвратит его повреждение при ударе молнии и перепадах напряжения в сети.

Меры по предотвращению получения травм

- Во избежание телесных повреждений и травм обязательно изучите настоящее руководство и все наклейки на корпусе устройства, прежде чем подключать его к розетке или выполнять настройку.
- Во избежание травм учитывайте массу проектора.
- Для предотвращения травм убедитесь в том, что объектив и все крышки установлены правильно. См. процедуры установки.
- Внимание! Световой луч высокой интенсивности. НИ В КОЕМ СЛУЧАЕ не смотрите в объектив! Свет высокой яркости может повредить глаз.
- Выключайте проектор и отключайте его от сети, перед тем как пытаться снять крышку или добраться до деталей внутри проектора.
- В этом устройстве нет деталей, подлежащих обслуживанию пользователем. Попытки отремонтировать или модифицировать механические и электрические компоненты внутри корпуса или отсеков приведут к нарушению условий гарантии и могут представлять опасность.
- Не размещайте это оборудование на неустойчивых тележках, стойках или столах. Изделие может упасть, в результате чего возможно его серьезное повреждение и ранение пользователя.
- Устанавливайте проектор только на устойчивую поверхность или надежно закрепляйте его с помощью специального потолочного крепления.

Во избежание пожара

- Проекционное оборудование Varco разработано и изготовлено с учетом наиболее строгих требований к безопасности. Наружные поверхности и вентиляционные отверстия проектора излучают тепло при нормальной работе. Это нормально и безопасно. Размещение проектора в непосредственной близости от легковоспламеняющихся или взрывоопасных материалов может привести к их возгоранию и впоследствии — к пожару. По этой причине следует обязательно оставить вокруг наружных поверхностей проектора свободное пространство, в котором не должно быть горючих и взрывоопасных материалов.
- Не размещайте горючие и взрывоопасные материалы рядом с проектором!
- Внимание! Горячий воздух отводится через заднее вентиляционное отверстие. Не ставьте предметы, чувствительные к тепловому воздействию, на расстояние ближе 25 см (10") до заднего вентиляционного отверстия.
- Прорези и отверстия в настоящем оборудовании предназначены для вентиляции. Чтобы обеспечить надежную работу проектора и защитить его от перегрева, эти отверстия не должны быть закрыты или заблокированы.
- Также запрещено перекрывать отверстия, размещая проектор на слишком близком расстоянии от стен и других подобных поверхностей. Следите за тем, чтобы вокруг устройства было достаточно свободного пространства — это позволит избежать перегрева. Минимальное безопасное расстояние от зоны отвода воздуха — 25 см (10"), а от зоны забора воздуха — 25 см (10").
- Не размещайте проектор вблизи батареи или обогревателя, а также над ними.
- Не помещайте проектор в ниши или тесные помещения, если они не оборудованы надлежащей вентиляцией.
- Во время работы не накрывайте проектор или объектив никакими материалами. Всегда держите легковоспламеняющиеся или взрывоопасные материалы на безопасном расстоянии от проектора.
- Устанавливайте проектор в хорошо проветриваемом помещении вдали от источников огня и прямого солнечного света. Следите за тем, чтобы проектор хорошо вентилировался.
- Защищайте проектор от воздействия дождя и сырости. В случае пожара используйте песок, углекислотные (CO₂) или порошковые огнетушители.
- Не тушите электрооборудование водой.

- Все технические работы по обслуживанию проектора должны выполняться уполномоченным обслуживающим персоналом Varco. Всегда используйте оригинальные запасные части Varco. Не используйте неоригинальные запасные части, поскольку они могут снизить безопасность проектора.
- Во избежание перегрева оборудования проекционные залы должны быть оборудованы системой вентиляции или охлаждения.
- Перед помещением на хранение дайте проектору полностью остыть. При хранении отключайте шнур от проектора.

Действия для предотвращения повреждения проектора




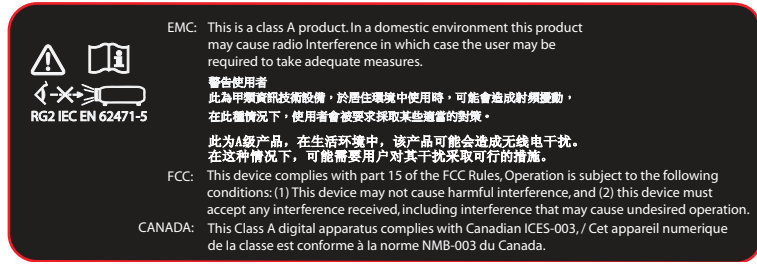

- Для поддержания необходимого воздушного потока необходимо следить за тем, чтобы во время работы проектора все крышки находились на своих местах. Исключением может являться передняя крышка, которую можно снимать, чтобы предоставить доступ к множественным опорным точкам. Дополнительные сведения по данному вопросу см. в руководстве пользователя.
- Прежде чем включать проектор, снимите с объектива крышку. Если крышку не снять, она может расплавиться, из-за того что объектив сильно нагревается во время работы. Расплавившаяся крышка может повредить поверхность объектива проектора.
- Подключайте проектор к источникам сигнала и питания только в соответствии с техническими характеристиками.
- Подключение к иным источникам сигнала или питания может привести к неправильной работе или повреждению устройства.
- Для поддержания необходимого воздушного потока необходимо следить за тем, чтобы во время работы устройства все крышки находились на своих местах.
- Проектор необходимо обязательно устанавливать таким образом, чтобы обеспечить свободное поступление воздуха во впускные отверстия и беспрепятственный отвод горячего воздуха из системы охлаждения.
- Прорези и отверстия в корпусе предназначены для вентиляции. Чтобы обеспечить надежную работу изделия и защитить его от перегрева, эти отверстия не должны быть закрыты или заблокированы. Также запрещено перекрывать отверстия, помещая изделие на кровать, диван, толстый ковер или другую подобную поверхность. Не располагайте изделие около батареи или обогревателя, а также над ними. Не помещайте проектор в ниши или тесные помещения, если они не оборудованы надлежащей вентиляцией. Убедитесь в том, что возможность попадания воды или любых предметов внутрь проектора исключена. Если это произошло, немедленно выключите устройство и отсоедините его от электросети. Не используйте проектор снова, пока он не будет проверен уполномоченным компанией Varco техническим специалистом.
- Не блокируйте вентиляторы охлаждения и не перекрывайте поток воздуха вокруг проектора. Минимальное безопасное расстояние от зоны отвода воздуха — 25 см (10"), а от зоны забора воздуха — 25 см (10").
- Не используйте оборудование возле воды.
- Соблюдайте требования к рабочей температуре и влажности — в противном случае устройство может перегреться и дать сбой.
- Не помещайте проектор под прямые солнечные лучи. Попадание солнечного света на линзу может вызвать серьезное повреждение цифровых отражающих устройств Digital Mirror Devices™, и в этом случае гарантия будет аннулирована.
- Сохраняйте оригинальную картонную упаковку и упаковочный материал. Они пригодятся в том случае, если вы будете выполнять отправку оборудования. Для обеспечения максимальной безопасности упакуйте устройство так, как оно было упаковано на заводе.
- Перед чистой отключите устройство от сети питания. Не используйте жидкие и аэрозольные чистящие средства. Для очистки используйте влажную ткань. Не используйте агрессивные растворители, например разбавители, бензин или абразивные очистители, поскольку это приведет к повреждению корпуса. Трудноудаляемые пятна можно счищать тканью, слегка смоченной в мягком моющем средстве.
- Для обеспечения оптимальной работы и разрешения на линзы проекционного объектива нанесено специальное антибликовое покрытие, поэтому старайтесь не касаться объектива. Удаляйте пыль с поверхности объектива с помощью сухой мягкой ткани. Не используйте влажную ткань, моющие средства или разбавители.

Обслуживание

- Не пытайтесь самостоятельно выполнять обслуживание устройства: когда крышки открыты или сняты, существует опасность прикосновения к частям, находящимся под высоким напряжением, и опасность поражения электрическим током.
- По всем вопросам обслуживания обращайтесь в уполномоченные сервисные центры Varco.
- Попытка изменить заводские настройки внутренних элементов управления или параметры других элементов управления, настройка которых не описана в настоящем руководстве, может привести к неустраняемому повреждению проектора и отмене гарантии.
- При возникновении указанных ниже условий полностью отсоедините питание от устройства и обратитесь для проведения обслуживания к уполномоченным компанией Varco специалистам по техническому обслуживанию.
 - В оборудование попала жидкость.
 - на изделие попала влага;
 - изделие не работает надлежащим образом несмотря на соблюдение инструкций по эксплуатации; Выполняйте регулировку только тех элементов управления, которые указаны в руководстве по эксплуатации. Неправильная настройка других элементов может привести к повреждению устройства, из-за чего квалифицированным техническим специалистам часто приходится прилагать большие усилия, чтобы вернуть его в исправное состояние.
 - Изделие упало, или его корпус поврежден.
 - производительность изделия существенно упала, что указывает на потребность в техническом обслуживании.
 - вилка или шнур питания повреждены либо изношены;
- Запчасти: Если вам необходимы запчасти, убедитесь в том, что специалист по техническому обслуживанию использует оригинальные запчасти Varco. Несанкционированная замена может привести к снижению производительности и надежности, пожару, поражению электрическим током и другим опасным последствиям. Несанкционированная замена компонентов может стать причиной аннулирования гарантии.
- Проверка безопасности: По завершении любых работ по обслуживанию и ремонту проектора попросите технического специалиста провести проверку безопасности, чтобы убедиться в надлежащем функционировании устройства.

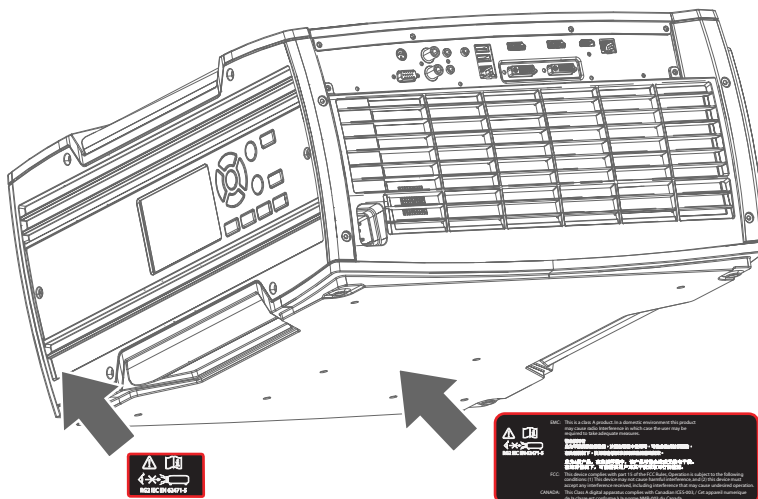
1.3 Предупредительные символы FL40 / FS40

Описание предупредительных символов, используемых в документации или нанесенных на изделие.

Изображение	Описание
	Дополнительные сведения см. в руководстве пользователя.
	Внимание! Не смотрите на источник света, изделие класса RG2.
	Не пользоваться телефоном! Не подключать к телефонным линиям.
	Знак соответствия FL40 стандартам электромагнитной совместимости
	Знак соответствия FL40 группе риска RG2

1.4 Расположение ярлыков

Положения ярлыков



Изображение 1-1: Расположение ярлыков RG2 и стандартов электромагнитной совместимости.

1.5 Информация по утилизации

Информация по утилизации

Отработанное электрическое и электронное оборудование



Этот символ на изделии означает, что согласно Европейской директиве 2012/19/ЕС об обращении с отходами электрического и электронного оборудования устройство запрещено утилизировать вместе с бытовыми отходами. Его необходимо сдать в специализированный пункт приема для переработки. Чтобы не нанести вреда окружающей среде или здоровью людей в результате неконтролируемой утилизации, необходимо утилизировать это оборудование отдельно от других отходов и сдать его на переработку для повторного использования ресурсов.

За дополнительной информацией об утилизации этого изделия обращайтесь в местные органы власти или в муниципальную службу утилизации отходов.

Для получения более подробной информации перейдите на сайт Varco по адресу: <http://www.barco.com/AboutBarco/weee>

Информация об отходах электрического и электронного оборудования (WEEE)

Изделие отвечает всем требованиям Директивы ЕС об отходах электрического и электронного оборудования (WEEE). Устройство подлежит переработке. В целях облегчения переработки отдельных деталей устройства его можно разобрать.

Обратитесь к продавцу или в местную администрацию за информацией о местах сбора отходов электрического и электронного оборудования (WEEE). Для получения более подробной информации перейдите на сайт Varco по адресу: <http://www.barco.com/en/AboutBarco/weee>.

1.6 Соответствие турецкому стандарту RoHS

Соответствие турецкому стандарту RoHS



Türkiye Cumhuriyeti: AEEE Yönetmeliğine Uygundur.

[Турецкая Республика: соответствует стандарту WEEE]

1.7 Соответствие китайскому стандарту RoHS

中国大陆 RoHS (Информация о выполнении директивы RoHS в Китае)

根据中国大陆《电器电子产品有害物质限制使用管理办法》(也称为中国大陆RoHS), 以下部分列出了Barco产品中可能包含的有毒和/或有害物质的名称和含量。中国大陆RoHS指令包含在中国信息产业部MCV标准: “电子信息产品中有毒物质的限量要求”中。

В соответствии с документом «Методы контроля за ограничением использования опасных веществ в электрических и электронных изделиях» (другое название — «Правила ограничения содержания вредных веществ для материковой части Китая») в приведенной ниже таблице представлены названия токсичных и опасных веществ, которые могут содержаться в продукции компании Varco, и информация об их наличии. Правила ограничения содержания вредных веществ для КНР включены в раздел «Требования к предельно допустимой концентрации токсичных веществ в электронных информационных устройствах» стандарта Министерства информационной промышленности Китая, определяющего максимальные концентрации.

零件项目(名称) Название компонента	有毒有害物质或元素 Опасные вещества и элементы					
	铅 (свинец)	汞 (ртуть)	镉 (кадмий)	六价铬 (6-валентный хром)	多溴联苯 (полибромдифенил)	多溴二苯醚 (полибромдифенилэфир)
印制电路配件 Печатные платы в сборе	X	O	X	O	O	O
外接电(线)缆 Внешние кабели	X	O	O	O	O	O
内部线路 Внутренняя проводка	X	O	O	O	O	O
镜头支架 Держатель объектива	X	O	O	O	O	O
螺帽,螺钉(柱),螺旋(钉),垫圈,紧固件 Гайки, болты, винты, шайбы, крепеж	X	O	O	O	O	O
电源供应器 Источник питания	X	O	O	O	O	O
风扇 Вентилятор	X	O	O	O	O	O

零件项目(名称) Название компонента	有毒有害物质或元素 Опасные вещества и элементы					
	铅 (свинец)	汞 (ртуть)	镉 (кадмий)	六价铬 (6- валентный хром)	多溴联苯 (полибромди- фенил)	多溴二苯醚 (полибро- мистый дифенил- эфир)
附電池遙控器 Пульт дистанционного управления	X	O	O	O	O	O

本表格依据SJ/T 11364的规定编制
 Данная таблица составлена в соответствии со стандартом SJ/T 11364.
 O: 表示该有毒有害物质在该部件所有均质材料中的含量均在 GB/T 26572 标准规定的限量要求以下。
 O: Указывает на то, что содержание токсичных или опасных веществ во всех однородных материалах для данной детали ниже допустимого предела, определяемого стандартом GB/T 26572.
 X: 表示该有毒有害物质至少在该部件的某一均质材料中的含量超出 GB/T 26572 标准规定的限量要求。
 X: Указывает на то, что содержание этих токсичных или опасных веществ хотя бы в одном из однородных материалов, использованных в данной детали, выше границы, заданной в стандарте GB/T 26572.



在中国大陆销售的相应电子信息产品 (EIP) 都必须遵照中国大陆《电子电气产品有害物质限制使用标识要求》标准贴上环保使用期限 (EFUP) 标签。Barco产品所采用的EFUP标签 (请参阅实例, 徽标内部的编号用于指定产品) 基于中国大陆的《电子信息产品环保使用期限通则》标准。

Все электронные информационные устройства, продаваемые на территории КНР, должны соответствовать «Стандарту маркировки по ограничению использования опасных веществ в электрических и электронных изделиях» КНР и иметь логотип «Период экологически безопасного использования» (EFUP). Число внутри логотипа EFUP, используемого компанией Barco (см. фото), определяется «Общими указаниями по экологически безопасному использованию электронных информационных устройств» КНР.

1.8 符合台湾RoHS标准

限用物質含有情況標示聲明書 (Декларация о наличии маркировки о содержании веществ ограниченного пользования)

單元 Блок	限用物質及其化學符號 Вещества ограниченного пользования и соответствующие им химические знаки					
	鉛 Свин- ец (свинец)	汞 Ртуть (ртуть)	鎘 Кадмий (кадмий)	六價鉻 Шестива- лентный хром (6- валентный хром)	多溴聯苯 Полибромни- рованный бифенил (полибромдифенил)	多溴二苯醚 Полиброми- стый дифенилэфир (полиброми- стый дифенилэфир)
印製電路板配件 Печатные платы в сборе	—	O	—	O	O	O
外接電 (線) 纜 Внешние кабели	—	O	O	O	O	O
內部線路 Внутренняя проводка	—	O	O	O	O	O
鏡頭支架 Держатель объектива	—	O	O	O	O	O
螺絲組件 Гайки, болты, винты, шайбы, крепеж	—	O	O	O	O	O
電源供應器 Источник питания	—	O	O	O	O	O
風扇 Вентилятор	—	O	O	O	O	O

單元 Блок	限用物質及其化學符號 Вещества ограниченного пользования и соответствующие им химические знаки					
	鉛 Свин- ец (свинец)	汞 Ртуть (ртуть)	鎘 Кадмий (кадмий)	六價鉻 Шестива- лентный хром (6- валентный хром)	多溴聯苯 Полибромини- рованный бифенил (полибромдифенил)	多溴二苯醚 Полиброми- стый дифенилэфир (полиброми- стый дифенилэфир)
遙控器 Пульт дистанционного управления	—	○	○	○	○	○
<p>備考1. “超出0.1 wt %” 及 “超出0.01 wt %” 係指限用物質之百分比含量超出百分比含量基準值。 Примечание 1 : надписи «превышение на 0,1 массового %» и «превышение на 0,01 массового %» означают, что процентное содержание ограниченного к применению вещества превышает контрольное значение содержания в процентах.</p> <p>備考2. “○” 係指該項限用物質之百分比含量未超出百分比含量基準值。 Примечание 2 : символ “○” означает, что процентное содержание ограниченного к применению вещества не превышает контрольного значения его содержания в процентах.</p> <p>備考3. “—” 係指該項限用物質為排除項目。 Примечание 3 : символ “—” означает, что ограниченные к применению вещества подлежат исключению.</p>						

備註: 此RoHS表格適用於以下產品型號: GP5

Подсказка. Эта таблица RoHS подходит для следующих моделей: GP5

1.9 Контактные данные

Контактные данные Varco

Юридический адрес: President Kennedypark 35, 8500 Kortrijk, Belgium

Адрес контактного лица: Beneluxpark 21, 8500 Kortrijk, Belgium

Контактный адрес (для Тайваня) :

公司名稱 (название компании) : 巴可股份有限公司

地址 (адрес) : 新北市板橋區新站路16號33樓

傳真 (факс) : 02-7715 0298

電話 (телефон) : 02-7715 0299

Эл. почта : service.taiwan@barco.com

Контактные данные импортеров

Чтобы найти местного импортера, обратитесь непосредственно в компанию Varco или в одно из ее региональных отделений, воспользовавшись контактными данными, указанными на веб-сайте компании (www.barco.com).

Контактные данные завода в Норвегии

Varco Fredrikstad as

Nabornveien 53, N1630 Gamle Fredrikstad, Норвегия

Телефон: +476930 4550

Служба поддержки: Support.fre@barco.com

1.10 Адрес изготовителя

Заводы

Varco NV (БЕЛЬГИЯ)

President Kennedypark 35, B-8500 Kortrijk

Varco Fredrikstad AS (НОРВЕГИЯ)

Nabornveien 53, N-1630 Gamle Fredrikstad

1.11 Информация об изделии

Информация об изделии

BARCO

Изображение 1-2

наименование изделия 產品名稱:

проектор 投影機

модель 型號: GP5

1.12 Заявление

EN55032/CISPR32, класс А ММЕ (мультимедийное оборудование)

Предупреждение: это оборудование соответствует классу А стандарта CISPR 32. В жилых районах данное оборудование может вызывать радиопомехи.

Класс А ITE (оборудование информационных технологий)

Предупреждение: данное устройство относится к классу А. В бытовых условиях данное устройство может вызывать радиопомехи, при этом может быть необходимо, чтобы пользователь принял соответствующие меры.

警告使用者: 此為甲類資訊技術設備，於居住環境中使用時，可能會造成射頻擾動，在此種情況下，使用者會被要求採取某些適當的對策。

