

Christie

RGB лазерные проекторы



Непревзойденная яркость и цветопередача, высочайшее качество изображения

RGB лазерная проекция становится базовой платформой для нового поколения крупномасштабных визуализаций. Основой RGB лазерных систем Christie служит световая система Christie® Freedom™, масштабируемый лазерный источник света, оснащенный проекционной головкой с оптоволоконным соединением. Лазерные системы предназначены для достижения беспрецедентно высокой яркости, точной цветопередачи и изображения высочайшего качества.

Гигантские экраны, 3D кинотеатры, аттракционы в парках развлечений, а также инсталляции с применением проекционного мэппинга и другие

крупномасштабные постановки теперь можно увеличивать до ранее недостижимых уровней, создавая самые впечатляющие визуализации, которые запомнят надолго. У создателей контента, дизайнеров и режиссеров появились возможности по-новому удивлять аудиторию.

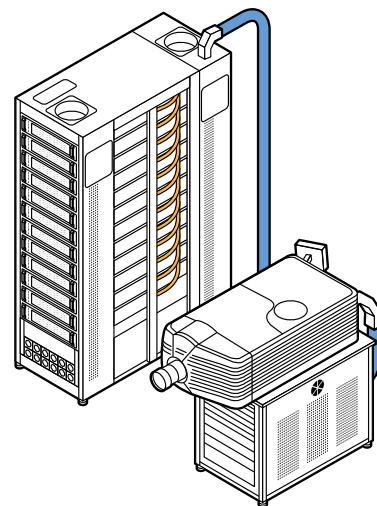
RGB лазерные системы Christie проектируются и собираются на научно-производственных мощностях мирового класса в Северной Америке. В этих системах воплощен 85-летний опыт работы в отрасли: новая световая платформа является образцом применения передовой архитектуры.

СИСТЕМЫ RGB ЛАЗЕРНОЙ ПРОЕКЦИИ CHRISTIE

Christie

Лазерная 3P система

Системы лазерной RGB-проекции Christie® с тремя основными цветами (3P) – это вершина эволюции лазерных проекционных систем. Они отличаются самым высоким уровнем яркости среди всех проекционных систем с одной головкой. 3P система от Christie идеально подходит для гигантских киноэкранов, проекционного мэппинга, арендных решений, крупномасштабных постановок, а также тех областей применения, где самое важное – высокая яркость и надежность.



Лазерная световая система Christie Freedom

Лазерная световая платформа Christie Freedom состоит из набора стоечных лазерных модулей. Каждый лазерный модуль имеет три самостоятельных лазерных диода (красный, зеленый и синий), сочетание которых производит до 5 000 люмен яркости белого света на один модуль. Масштабируемость платформы позволяет добавлять, убирать, включать и отключать до 12 лазерных модулей в зависимости от нужного уровня яркости. Таким образом, одна стойка может производить до 60 000 люмен. Яркость менее емких стоек по семь лазерных модулей может достигать 35 000 люмен. Каждый лазерный модуль охлаждается автономно, что защищает систему от сбоев и гарантирует высокую эффективность и максимальную надежность.



Оптоволоконное соединение

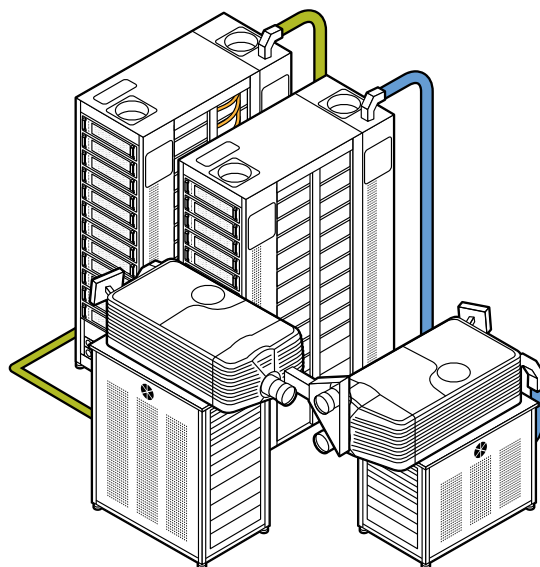
Стойка с лазерными модулями подключена к проекционной головке с помощью патентованного оптоволоконного соединения. Это соединение длиной от 5 до 20 м позволяет размещать лазерную установку на удалении от проекционной головки. Его использование упрощает монтаж, организацию работы систем вентиляции, позволяет контролировать уровень шума и осуществлять техническое обслуживание.

Широкая цветовая гамма

Системы лазерной проекции Christie RGB воспроизводят широкий цветовой диапазон, заметно превосходящий требования технической спецификации DCI P3. Это первая коммерческая система визуализации, полностью покрывающая цветное пространство Rec. 2020. Расширенная цветовая палитра открывает новые творческие возможности и обеспечивает естественность цветопередачи.

Christie

Лазерная 6P система



Системы RGB лазерной проекции Christie с шестью основными цветами (6P), разработанные для показа 3D изображения, имеют две проекционные головки и два набора RGB лазерных систем – одну для левого глаза и одну для правого, со слегка смещенными длинами волн. Испускаемое излучение попадает на линзы многократного использования, которые, фильтруя волны различной длины, направляют свет в левый или правый глаз. 3D контент выглядит естественнее и ярче, а изображение для каждого глаза достигает уровня яркости и цветопередачи стандарта DCI. 6P системы от Christie могут применяться в широкоформатных кинотеатрах премиум-класса, купольной 3D проекции, визуализациях и аттракционах с эффектом погружения, которые устраивают в парках развлечений. Новая система превосходит любые другие технологии, обеспечивая высочайшую яркость и невероятную цветопередачу.

Естественное 3D изображение

6P система от Christie на базе архитектуры с двумя проекционными головками создает яркое и естественное 3D изображение с насыщенными цветами. В отличие от проекторов с одной проекционной головкой, осуществляющих попеременный показ левого и правого изображений, Christie 6P проецирует картинку для обоих каналов одновременно. Подобная технология позволяет 6P системам от Christie достигать освещенности экрана в 14 фут-ламберт при 3D показе, а также уменьшает дискомфорт при просмотре 3D изображения (например, тошноту, головную боль и усталость глаз), испытываемый некоторыми зрителями.

Проекционные головки

Проекционная головка нашей системы на базе RGB лазерной проекции имеет оптический тракт микросхемы 3DLP®, объективы и электронику. Мы предлагаем на выбор три модели проекционных головок. Каждая предназначена для конкретных областей применения и отвечает определенным требованиям.

Christie CP42LH

- Соответствие стандарту DCI
- 4K, высокая частота кадров
- Оптимальная эффективность при показе на экранах с низкой светоотражающей способностью
- Поддержка технологии 3D благодаря системе поляризации

Christie D4KLH60

- Электроника Christie TruLife™
- 3D изображение 4K с частотой развертки 120 Гц
- Модуль Christie Twist™ для коррекции деформации изображения, размывки контуров и масштабирования
- Эксплуатация в режиме 24/7

Christie Mirage 4KLH

- Электроника Christie TruLife™
- 3D изображение 4K с частотой развертки 120 Гц
- Модуль Christie Twist™ для коррекции деформации изображения, блендинга и масштабирования
- Эксплуатация в режиме 24/7

Масштабируемый источник света

До 60 000 люмен

Безупречная визуализация

4K, 120 Гц, высокая частота кадров, высокий контраст и широкая цветовая гамма

Надежный источник света с длительным сроком эксплуатации

30 000 часов работы до снижения уровня яркости до 80% от исходного

Естественное 3D изображение и высокая яркость

14 фут-ламберт и цветопередача стандарта DCI для просмотра 3D изображения на гигантском экране без дискомфорта

Встроенные средства резервирования для повышенной надежности

Несколько световых модулей с независимыми системами охлаждения

85 лет лидерства в отрасли

Christie® помогает клиентам дарить аудитории яркие эмоции. В нашем распоряжении полный спектр передовых продуктов, технологий и услуг. Christie уделяет особое внимание инженерно-техническим разработкам и инновациям: они позволяют компании быть в авангарде проекционных разработок. Наши системы RGB лазерной проекции задают высочайшую планку качества визуальных инсталляций по всему миру.

Выбирая Christie, вы получаете доступ к знаниям, накопленным за 85 лет лидерства в области создания и распространения впечатляющих систем визуализации и способов их применения. Christie работает в тесном контакте с обширной сетью партнеров и дилеров. Мы можем разработать индивидуальное решение на основе RGB лазерной проекции, подходящее именно вам.

Офис независимых продаж

Россия
119234, Москва,
Ленинские горы,
Владение 1, строение 77,
офис 101.4В
Научный парк МГУ
Тел.: +7 (495) 930-8961

EMEA offices

United Kingdom
EMEA Regional Head Office
PH: +44 (0) 118 977 8000

Africa
PH: +27 71 335 8667

Eastern Europe
Representative Office
PH: +36 (0)1 47 48 138

France
PH: +33 (0) 1 41 21 44 04

Germany
PH: +49 2161 566 200

Middle East
PH: +971 (4) 503 6800

Spain
PH: +34 91 633 9990

Italy
Independent Sales Consultant Office
PH: +39 (0) 2 9902 1161



ISO 9001
ISO 14001

Колония, Онтарио

Чтобы получить новейшую информацию о технических характеристиках, посетите веб-сайт www.christieemea.com



Copyright 2016 Christie Digital Systems USA, Inc. All rights reserved. All brand names and product names are trademarks, registered trademarks or tradenames of their respective holders. Christie Digital Systems Canada Inc.'s management system is registered to ISO 9001 and ISO 14001. Performance specifications are typical. Due to constant research, specifications are subject to change without notice.
Printed in Canada on recycled paper. 4206 Jan 16

CHRISTIE®