

Руководство по установке и настройке

020-102353-09

# Boxer 2K

Boxer 2K20 (Bc.3), Boxer 2K25 (Bc.4), Boxer 2K30  
(Bc.5)

**CHRISTIE®**

# УВЕДОМЛЕНИЯ

## СВЕДЕНИЯ ОБ АВТОРСКИХ ПРАВАХ И ТОВАРНЫХ ЗНАКАХ

Copyright © 2021 Christie Digital Systems USA Inc. Все права защищены.

Все названия марок и продукции являются товарными знаками, зарегистрированными товарными знаками или торговыми наименованиями соответствующих владельцев.

## ОБЩАЯ ИНФОРМАЦИЯ

При подготовке данного документа были приложены все усилия, чтобы гарантировать точность приведенной информации, но в некоторых случаях изменения продуктов или их доступность могут быть не отражены в данном документе. Компания Christie сохраняет за собой право вносить изменения в технические характеристики оборудования в любое время без уведомления. Технические характеристики поставляемого оборудования являются стандартными, но фактические характеристики зависят от ряда факторов, неподконтрольных Christie, включая обеспечение для продукта надлежащих рабочих условий. Технические характеристики основаны на информации, доступной на момент сдачи данного материала в печать. Christie не дает никаких гарантий относительно данного материала, включая в числе прочего подразумеваемые гарантии пригодности для какой бы то ни было цели. Christie не несет ответственности за содержащиеся здесь ошибки, равно как за случайный или косвенный ущерб, понесенный в связи с применением или использованием данного материала. Производственные мощности в Канаде и Китае сертифицированы по стандарту ISO 9001.

## Гарантия

Изделия обеспечены стандартной ограниченной гарантией Christie, условия которой доступны по адресу <https://www.christiedigital.com/help-center/warranties/>, у местного дилера Christie или в компании Christie.

## ПРОФИЛАКТИЧЕСКОЕ ОБСЛУЖИВАНИЕ

Профилактическое обслуживание является важной частью систематической и надлежащей эксплуатации изделия. Несоблюдение рекомендуемого Christie графика профилактического обслуживания приведет к аннулированию гарантии.


## НОРМАТИВНЫЕ ДАННЫЕ

Данное изделие было протестировано и признано отвечающим требованиям для цифровых устройств класса А в соответствии с частью 15 правил FCC. Эти правила устанавливают требования, обеспечивающие надлежащую защиту изделия от неблагоприятных воздействий при эксплуатации в коммерческих целях. Данное изделие генерирует, использует и может излучать радиоволны. Установка и эксплуатация изделия с нарушением инструкций, указанных в руководстве по эксплуатации, может привести к созданию помех радиосвязи. Эксплуатация данного изделия в жилой зоне может привести к созданию помех радиосвязи, устранение которых должно быть выполнено за счет пользователя оборудования. Изменения или модификация конструкции изделия, не согласованные со стороной, ответственной за соблюдение применимых норм, правил и стандартов, могут аннулировать право пользователя на эксплуатацию изделия.

CAN ICES-3 (A) / NMB-3 (A)

이 기기는 업무용(A급)으로 전자파적합등록을 한 기기이오니 판매자 또는 사용자는 이점을 주의하시기 바라며, 가정 외의 지역에서 사용하는 것을 목적으로 합니다.

## ДАННЫЕ В ОТНОШЕНИИ ОКРУЖАЮЩЕЙ СРЕДЫ

Данное изделие разработано и произведено с применением высококачественных материалов, среди которых могут быть переработанные материалы и материалы, используемые вторично. Символ  означает, что электрическое и электронное оборудование после окончания срока службы следует утилизировать отдельно от бытового мусора. Утилизируйте данное изделие в соответствии с местным законодательством. В Европейском союзе для электрических и электронных устройств существуют специальные программы сбора и утилизации. Помогите сохранить окружающую среду, в которой мы живем!

# Содержание

<b>Введение</b> . . . . .	<b>6</b>
Информация о технике безопасности. . . . .	6
Предостережения и инструкции по технике безопасности при установке оборудования. . . . .	7
Опасное расстояние при интенсивном световом излучении. . . . .	8
Ярлыки на изделии. . . . .	10
Общие сведения о проекторе. . . . .	12
Обращение к дилеру. . . . .	12
Основные характеристики. . . . .	13
Как работает проектор. . . . .	13
Список компонентов. . . . .	13
Документация изделия. . . . .	14
Сопутствующая документация. . . . .	14
<b>Установка и настройка</b> . . . . .	<b>15</b>
Требования к месту установки. . . . .	15
Физические условия эксплуатации. . . . .	15
Подключение питания. . . . .	15
Компоненты проектора. . . . .	15
Инфракрасный пульт дистанционного управления. . . . .	17
Компоненты панели дисплея. . . . .	19
Размещение проектора. . . . .	20
Выравнивание проектора. . . . .	21
Установка объектива проектора. . . . .	21
Подключение к сети переменного тока. . . . .	22
Включение проектора. . . . .	23
Светодиодные индикаторы состояния проектора. . . . .	23
Светодиодные индикаторы состояния затвора проектора. . . . .	24
Состояние лампы. . . . .	25
Отключение проектора. . . . .	25
Калибровка двигателя объектива. . . . .	26
Снятие объектива проектора. . . . .	26
Выравнивание изображения. . . . .	27
Выбор тестовой таблицы. . . . .	27
Регулировка смещения. . . . .	28

Регулировка оси проекции. . . . .	28
Регулировка углового зеркала. . . . .	30
Оптимизация масштаба и фокусировки интегратора. . . . .	31
Регулировка конвергенции DMD. . . . .	34
Выравнивание изображения с помощью функций масштабирования и фокусировки объектива. . . . .	35
Запуск автоматической настройки (Auto Setup) для оптимизации настроек дисплея. . . . .	35
Настройка Boxer 2K для работы с Christie Link. . . . .	35
<b>Подключение устройств и настройка соединения. . . . .</b>	<b>37</b>
Порты IMXB. . . . .	37
Подключение источника видеосигнала с использованием карты входа 3G. . . . .	38
Подключение источника видеосигнала с помощью DVI. . . . .	39
Подключение источника видеосигнала при помощи DisplayPort. . . . .	39
Подключение источника видеосигнала с помощью HDMI. . . . .	40
Подключение источника видеосигнала посредством HBMIC. . . . .	40
Подключение источника видеосигнала посредством TSIC. . . . .	41
Подключение источника видеосигнала через порт HDBaseT. . . . .	41
Выбор источника видеосигнала. . . . .	41
Подключение к компьютеру или серверу. . . . .	42
Настройка порта RS232. . . . .	42
Настройка Ethernet. . . . .	43
<b>Boxer 2K Спецификации . . . . .</b>	<b>44</b>
Дисплей. . . . .	44
Совместимость сигналов управления. . . . .	44
Поставляемые карты входа. . . . .	45
Дополнительные карты входа. . . . .	45
Пороговые значения для датчиков температуры. . . . .	46
Пороги предупреждения для вентиляторов . . . . .	47
Порог предупреждения для модуля жидкостного охлаждения. . . . .	48
Требования к питанию. . . . .	48
Физические характеристики. . . . .	49
Дополнительное оборудование. . . . .	49
Нормативно-правовые документы. . . . .	50
Безопасность. . . . .	51
Устройство считывания в системе ближней бесконтактной связи. . . . .	51
Электромагнитная совместимость. . . . .	51
Окружающая среда. . . . .	52
Условия окружающей среды. . . . .	52

<b>Параметры подключения к источнику сигнала. . . . .</b>	<b>53</b>
Видеоформаты HBMIC. . . . .	53
Видеоформаты TSIC. . . . .	54
Видеоформаты QDPIC. . . . .	54
Видеоформаты TDPIC. . . . .	55
Видеоформаты DDIC. . . . .	55
Видеоформаты THIC. . . . .	55
Видеоформаты HDBase-T. . . . .	55
Видеоформаты 3GIC. . . . .	56

# Введение

Это руководство предназначено для прошедших профессиональную подготовку операторов проекционных систем Christie высокой яркости .



Иллюстрации приведены в настоящем документе исключительно в демонстрационных целях; они могут передавать внешний вид модели оборудования с неточностями.

Полная документация и информация в отношении технической поддержки продукта Voxxer 2K приведена по адресу [www.christiedigital.com](http://www.christiedigital.com).

## Информация о технике безопасности

Перед установкой и эксплуатацией проектора прочтите все указания по технике безопасности и предупреждающие инструкции.

Проектор предназначен для использования вне систем кинотеатров.

Эксплуатация данного проектора допустима только в местах, соответствующих условиям из технических характеристик. Используйте только те дополнительное оборудование и аксессуары, которые рекомендованы компанией Christie. Использование других оборудования и аксессуаров может привести к возникновению пожара, поражению током или травме.



**Внимание!** В отсутствие предупреждающих мер следующее может привести к смерти или к серьезным травмам.

- Эксплуатация данного изделия допускается только в условиях, соответствующих эксплуатационным требованиям к окружающей среде, изложенным в настоящем документе.
- Не смотрите непосредственно на объектив, когда источник света включен. Чрезвычайно высокая яркость может стать причиной необратимого повреждения органов зрения.
- **ЧРЕЗВЫЧАЙНО ЯРКИЙ СВЕТ!** При входе в зону ограниченного доступа для проведения технического обслуживания во избежание попадания луча на части тела выключите устройство, отключите устройство от сети переменного тока либо закройте затвор источника света, чтобы предупредить выход излучения из передней апертуры.
- **ОПАСНОСТЬ ПОРАЖЕНИЯ ЭЛЕКТРИЧЕСКИМ ТОКОМ и ОЖОГОВ!** Работая с внутренними узлами и компонентами, соблюдайте осторожность.
- **УГРОЗА ВОЗГОРАНИЯ!** Не приближайте руки, одежду и легковоспламеняющиеся предметы к лучу проектора.
- Не допускайте попадания пальцев и других частей тела в движущиеся компоненты изделия. Перед выполнением регулировки уберите длинные волосы назад, поправьте свободную одежду соответствующим образом и снимите украшения во избежание их попадания в механизмы/между компонентами проектора.
- **ОПАСНОСТЬ ВОЗГОРАНИЯ и УДАРА ЭЛЕКТРИЧЕСКИМ ТОКОМ!** Используйте только приспособления, вспомогательное оборудование и запасные части, рекомендуемые/допущенные Christie.
- **ОПАСНОСТЬ УДАРА ЭЛЕКТРИЧЕСКИМ ТОКОМ!** Источник питания использует предохранители на активной и нейтральной линиях. Перед открытием изделия отключите его от всех источников питания.
- **УГРОЗА ВОЗГОРАНИЯ!** Сила тока на выключателе при подаче питания на проектор через вход 1 не должна превышать 30 А.
- Установите изделие в непосредственной близости от розетки переменного тока.
- **ОПАСНОСТЬ ВОЗГОРАНИЯ и УДАРА ЭЛЕКТРИЧЕСКИМ ТОКОМ!** Используйте только приспособления, вспомогательное оборудование и запасные части, рекомендуемые/допущенные Christie.



**Осторожно!** В отсутствие предупреждающих мер следующее может стать причиной травм легкой или средней степени тяжести.

- **ОПАСНОСТЬ ПАДЕНИЯ или УДАРА ЭЛЕКТРИЧЕСКИМ ТОКОМ!** Размещайте кабели в местах, где исключен их контакт с горячими поверхностями; не размещайте кабели в зонах, где их могут задеть/о них могут споткнуться, или где их могут повредить в результате наступания на кабель/движения по кабелю.
- Согласно рекомендациям Американской конференции государственных специалистов по промышленной гигиене (ACGIH) уровень ультрафиолетового излучения на протяжении 8-часового рабочего дня не должен превышать 0,1 мкВт/см<sup>2</sup>. Рекомендуется провести осмотр рабочего места и убедиться в том, что излучение не превышает установленных норм для вашего региона. Некоторые медицинские препараты повышают чувствительность к ультрафиолетовому излучению.

## Предостережения и инструкции по технике безопасности при установке оборудования

Перед установкой проектора прочтите все указания по технике безопасности и предупреждающие инструкции.



**Внимание!** В отсутствие предупреждающих мер следующее может привести к смерти или к серьезным травмам.

- Данное устройство является источником оптического излучения, которое может быть опасным. (Группа риска 3)
- При подключении к системам питания ИТ присутствует опасный ток утечки.
- Установка и обслуживание продукции Christie должны осуществляться квалифицированными техническими специалистами, допущенными производителем Christie.
- Не включайте изделие, если не установлена хотя бы одна из его крышек.
- Безопасные и надлежащие поднятие, установка или перемещение оборудования обеспечиваются только при участии не менее четырех человек либо с использованием соответствующего подъемного оборудования.
- Устанавливая раму и проектор в подвешенном состоянии, всегда пользуйтесь предохранительными тросами.
- Обеспечьте соблюдение норм нагрузки на систему, а также применимых местных норм безопасности.
- Устанавливая проектор для отображения изображения в книжной ориентации, убедитесь в том, что опорная конструкция имеет адекватные параметры номинальной нагрузки в соответствии с данными настоящего пособия.
- Данное устройство необходимо установить в зоне с ограниченным доступом, проникновение в которую посторонних исключено.
- Изделие необходимо установить таким образом, чтобы исключить возможность нахождения пользователей и зрителей в рабочей зоне на уровне глаз.
- В зону с ограниченным доступом могут входить специалисты, прошедшие необходимую подготовку и знакомые с соответствующими требованиями техники безопасности.
- Открывать кожухи и крышки оборудования могут только квалифицированные технические специалисты, допущенные Christie.



**Осторожно!** В отсутствие предупреждающих мер следующее может стать причиной травм легкой или средней степени тяжести.

- ОПАСНОСТЬ ПОРАЖЕНИЯ ЭЛЕКТРИЧЕСКИМ ТОКОМ и ОЖОГОВ! Работая с внутренними узлами и компонентами, соблюдайте осторожность.
- Только квалифицированные технические специалисты Christie имеют право пользоваться инструментами, предусмотренными в поставляемом комплекте инструментов.

## Опасное расстояние при интенсивном световом излучении

Данному проектору в соответствии со стандартом IEC62471 присвоена Группа риска 3 вследствие возможности опасного оптического и теплового излучения.

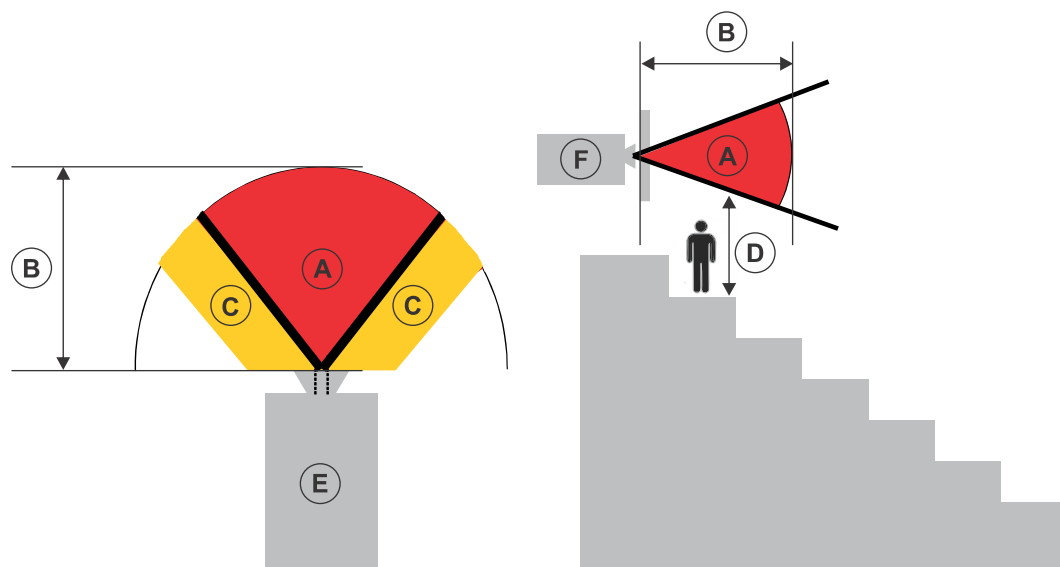




**Внимание!** В отсутствие предупреждающих мер следующее может привести к серьезным травмам.

- **ОПАСНОСТЬ ПОСТОЯННОГО/ВРЕМЕННОГО ОСЛЕПЛЕНИЯ!** Не допускать прямого воздействия луча света.
- **ОПАСНОСТЬ ПОСТОЯННОГО/ВРЕМЕННОГО ОСЛЕПЛЕНИЯ!** Операторы должны следить, чтобы луч не попадал в глаза на опасном расстоянии, либо должны установить прибор на высоте, которое бы предотвращало попадание света в глаза на опасном расстоянии. Зона опасности должна быть не ниже 3,0 метров над уровнем пола, минимальное расстояние по горизонтали до зоны опасности должно быть не менее 2,5 метров.
- **ЧРЕЗВЫЧАЙНО ЯРКИЙ СВЕТ!** Не размещайте светоотражающие объекты на пути прохождения светового луча.

Ниже показаны опасные зоны для глаз и кожи.



- **A**—Зона опасности. Зона в пространстве, в которой параметры проецируемого света из проектора превышают лимиты эмиссии, определенные для Группы риска 2. Интенсивный свет может вызвать повреждение глаз после моментального или кратковременного попадания света (до момента, когда человек успевает отвернуться от источника света). Свет может вызвать ожоги кожи.
- **B**—Опасное расстояние. Операторы должны контролировать доступ к лучу на опасном расстоянии или установить изделие таким образом, чтобы предупредить потенциальное воздействие света на органы зрения зрителей, возможное на опасном расстоянии.
- **C**—Зона без доступа. Минимальное карантинное расстояние по горизонтали до зоны без доступа должно быть не менее 2,5 метра.
- **D**—Вертикальное расстояние до опасной зоны. Зона опасности не должна быть ниже 3,0 метров над уровнем пола.
- **E**—Представляет собой вид проектора сверху.
- **F**—Представляет собой вид проектора сбоку.

В таблице ниже указано расчетное расстояние до зоны опасности для объектива проектораChristie с самым опасным уровнем масштабирования.

Объектив	Артикул	Опасное расстояние (м)
0,38:1	144-136101-XX	0,6

Объектив	Артикул	Опасное расстояние (м)
Фиксированный объектив 0.72:1 НВ	144-110103-XX	0,6
Фиксированный объектив 0.9:1	144-111014-XX	0,7
Вариообъектив 1.13-1.31:1 НВ	144-103105-XX	1,1
Вариообъектив 1.31-1.63:1 НВ	144-104106-XX	1,3
Вариообъектив 1.63-2.17:1 НВ	144-105107-XX	1,7
Вариообъектив 1.99-2.71:1 НВ	144-106108-XX	2,2
Вариообъектив 2.71-3.89:1 НВ	144-107109-XX	3,1
Вариообъектив 3.89-5.43:1 НВ	144-108100-XX	4,2
Вариообъектив 4.96-7.69:1 НВ	144-109101-XX	6,0

## Ярлыки на изделии

В настоящем разделе приведено описание ярлыков, которые могут использоваться на изделии. На изделии могут использоваться ярлыки желтого цвета или черно-белые ярлыки.

### Факторы опасности общего характера

Предупреждения в отношении опасности также применимы к вспомогательному оборудованию, установленному в изделии Christie и подключенному к сети питания.

#### Опасность возгорания и удара электрическим током



Во избежание возгорания и удара электрическим током не подвергайте изделие воздействию дождевой воды или влаги.

Не изменяйте конструкцию вилки электропитания, не перегружайте точку отбора мощности (розетку) и не пользуйтесь удлинителями.

Не демонтируйте корпус изделия.

К обслуживанию изделия допускаются только квалифицированные технические специалисты Christie.

#### Удар электрическим током



Опасность поражения электрическим током.

Не демонтируйте корпус изделия.

К обслуживанию изделия допускаются только квалифицированные технические специалисты Christie.



**Внимание!** В отсутствие предупреждающих мер следующее может привести к смерти или к серьезным травмам.



Опасность удара электрическим током. Во избежание травмирования перед проведением обслуживания всегда отключайте устройство от всех источников питания.



Опасность поражения электрическим током. Чтобы избежать травмирования, перед проведением обслуживания всегда отключайте устройство от всех источников питания.



Угроза возгорания. Во избежание травмирования и повреждения имущества, придерживайтесь инструкций, приведенных в данном документе.



Опасность в связи с присутствием взрывоопасных материалов. Во избежание травмирования перед проведением обслуживания всегда отключайте устройство от всех источников питания и одевайте защитную одежду, допущенную Christie.



Опасность светового воздействия. Чтобы избежать травмы, никогда не смотрите непосредственно на источник света.



**Осторожно!** В отсутствие предупреждающих мер следующее может стать причиной травм легкой или средней степени тяжести.



Угроза возгорания. Во избежание травмирования и повреждения имущества, придерживайтесь инструкций, приведенных в данном документе.



Опасность контакта с горячей поверхностью. Во избежание травмирования, перед тем, как прикоснуться к поверхности, а также перед проведением обслуживания изделия всегда давайте ему остыть в течение рекомендованного времени охлаждения.



Опасность ожогов. Во избежание травмирования перед проведением обслуживания изделия всегда давайте ему остыть в течение рекомендованного времени охлаждения.



Опасность заземления. Во избежание травмирования, не подносите руки и заправляйте свободные части одежды.



Перемещение лопастей вентилятора. Во избежание травмирования не подносите руки и заправляйте свободные части одежды. Перед проведением обслуживания всегда отключайте изделие от всех источников питания.



**Примечание.** В отсутствие предупреждающих мер следующее может нанести ущерб имуществу.



Фактор опасности общего характера.



Оборудование не предназначено для бытового использования.

## Обязательное действие



Перед проведением обслуживания отключайте изделие от всех источников питания.



Обратитесь к руководству по техническому обслуживанию.

## Ярлыки электрооборудования



Указывает на организацию защитного заземления.



Указывает на наличие точки грунтового заземления.

## Дополнительные предостерегающие ярлыки



Предупреждение для устройство группы риска 3: Возможность опасного воздействия оптической радиации, излучаемой из изделия. Тепловое излучение данного устройства может привести к ожогам.

## Общие сведения о проекторе

В разделе приведена информация о проекторе Boxer 2K.

Boxer 2K - это профессиональный, простой в эксплуатации проектор, в котором применяется технология Digital Light Processing (DLP™) компании Texas Instruments. Эффективно интегрирующийся в стандартный комплекс проекционного оборудования, проектор Boxer 2K обеспечивает сопряжение с локальными сетями на глобальном уровне, поддерживает целый ряд форматов мультимедийных презентаций и предлагает великолепное качество широкоэкранных изображений и на частоте.

## Обращение к дилеру

Запишите и храните данные проектора в помощь техническому персоналу, осуществляющему обслуживание/ремонт изделия. При возникновении проблем с проектором Christie обратитесь к дилеру.

### Карточка регистрации покупки

Дилер:

Телефон дилера или офиса продаж / сервисного обслуживания Christie:

Карточка регистрации покупки	
Серийный номер проектора	Серийный номер указан на лицензионной этикетке, расположенной на панели дисплея.
Дата приобретения:	
Дата установки:	

Настройки сети Ethernet	
Шлюз по умолчанию	
IP-адрес проектора	
Маска подсети	

## Основные характеристики

Обеспечьте понимание основных характеристик и функционально-технологических особенностей проектора.

- Интегрированные средства изменения геометрии и подгонки проецируемых изображений
- Система ближней бесконтактной связи
- Модуль на несколько ламп без необходимости выравнивания положения ламп
- Оптимизированный держатель объектива со штыковым соединительным разъемом
- Однофазная система, 200-240 В
- Доступ к органам настройки оптических функций на панели дисплея
- Универсальная рабочая ориентация
- Электроника TruLife
- ЖК-дисплей, выводящий визуальную информацию

## Как работает проектор

Вохер 2К воспринимает различные входные сигналы, проецируемые на передний или задний проекционные экраны, как правило используемые в широкоэкранных системах коммерческого или прочих типов.

Свет высокой яркости генерируется ртутной газоразрядной лампой, и затем модулируется с помощью трех цифровых микрзеркальных панелей (DMD), соответствующих трем входящим цифровым потокам данных (красный, зеленый и синий цвет). По мере поступления этих цифровых сигналов от источника свет от соответствующих активных пикселей на каждой панели отражается, сводится с другими цветами, а затем проецируется на экран через один или несколько проекционных объективов, где все пиксельные отражения создают четкие полноцветные изображения.

## Список компонентов

Убедитесь в том, что вместе с проектором получены следующие комплектующие.

- Силовой кабель для работы в режиме максимальной яркости с использованием нескольких ламп
- Силовой кабель для работы в режиме ограниченной яркости с использованием одной лампы

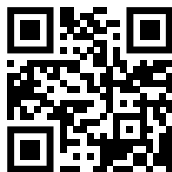
- Инфракрасный пульт дистанционного управления

## Документация изделия

Информация в отношении установки, настройки, а также пользовательская информация приведена в документации изделия на веб-сайте компании Christie Digital Systems USA Inc. Прочтите все инструкции перед использованием или обслуживанием данного изделия.

### Boxer 4K, Boxer 2K, Boxer 30

1. Доступ к документации с веб-сайта Christie:
  - Перейдите на <http://bit.ly/2mpf6QK> или <https://www.christiedigital.com/en-us/business/products/projectors/3-chip-dlp/boxer-series>
  - Сканируйте QR-код с помощью приложения для считывания QR-кодов, установленного на смартфоне или планшете.



2. На странице изделия выберите модель и перейдите во вкладку **Downloads (Загрузки)**.

## Сопутствующая документация

Дополнительная информация в отношении проектора приведена в следующих документах.

- *Boxer 2K User Guide (P/N: 020-102264-XX)*
- *Boxer Product Safety Guide (P/N: 020-101780-XX)*
- *Boxer 2K Service Guide (P/N: 020-102385-XX)*
- *Boxer 2K Serial Commands Guide (P/N: 020-102417-XX)*
- *Boxer 2K Status System Guide (P/N: 020-102418-XX)*

# Установка и настройка

В разделе приведены инструкции по установке, подключению и оптимизации работы проектора.

## Требования к месту установки

Для безопасной установки и эксплуатации проектора необходимо, чтобы место установки имело ограниченный доступ только для уполномоченного персонала и соответствовало следующим минимальным требованиям.

## Физические условия эксплуатации

В разделе приведены характеристики эксплуатационной среды для работы с оборудованием.

- Температура окружающей среды (рабочая) от 5 до 40°C (от 41 до 104°F) до 457,2 м (1500 футов)
- Влажность (без образования конденсата) от 10% до 80%
- Высота над уровнем моря в режиме эксплуатации: не более 3000 м (10000 футов) при температуре от 5 до 25°C (от 41 до 77°F)

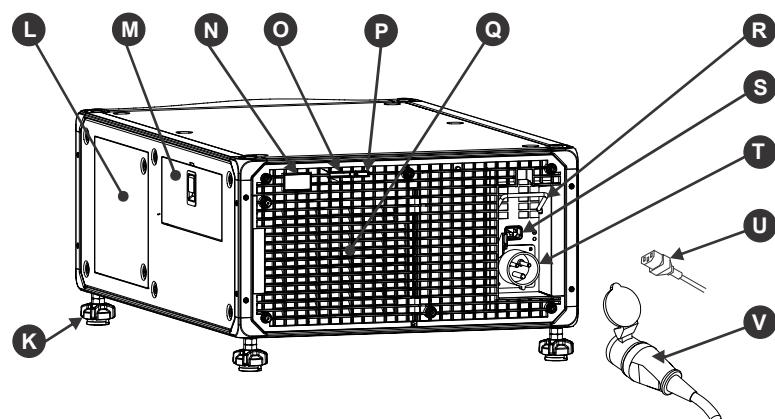
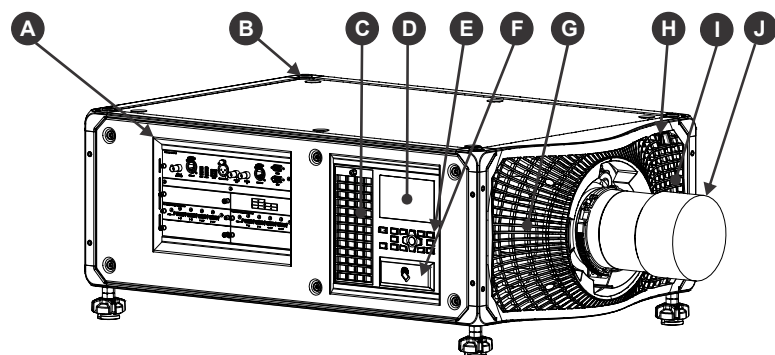
## Подключение питания

Проектор использует инновационную систему электропитания с двумя входами для подключения питания от сети переменного тока, предусматривающую два режима питания.

Чтобы использовать проектор в режиме максимальной яркости (шесть ламп), подключите проектор к сети электропитания посредством входа для питания переменного тока 1 (при наличии соответствующего источника питания). Чтобы использовать проектор в режиме ограниченной мощности (одна лампа), подключите проектор к стандартному источнику питания малой мощности посредством входа для питания переменного тока 2. Для подключения к каждому типу источника питания необходимо использовать соответствующий прилагающийся кабель. В рамках использования входа 1 в системе электропитания изделия необходимо предусмотреть настенный выключатель номиналом 30А. В рамках использовании входа 2 в системе электропитания изделия необходимо предусмотреть настенный выключатель номиналом 15А.

## Компоненты проектора

Определите основные компоненты проектора.



Идентификатор	Компонент	Описание
A	Панель с последовательными и входными портами	Используется для подключения источников сигнала к входным портам или к панели IMXB.
B	Монтажные отверстия и отверстия для такелажной оснастки	Отверстия M12 x 1,75 для крепления стоек проектора и прочие монтажные отверстия и отверстия для такелажной оснастки.
C	Дверца воздушного фильтра пользовательского интерфейса	Обеспечивает доступ к воздушному фильтру пользовательского интерфейса.
D	Панель дисплея	Отображает меню и обозначения состояния проектора.
E	Клавиатура	Содержит кнопки инструментов управления проектором.
F	Christie TAP	обеспечивает взаимодействие устройство под управлением Android с проектором по технологии ближней бесконтактной связи (near field communication).
G	Дверца фильтра со стороны электроники	обеспечивает доступ к воздушному фильтру со стороны электроники.
H	Передний инфракрасный порт	Получает инфракрасные сигналы с пульта дистанционного управления.
I	Дверца фильтра со стороны лампы	обеспечивает доступ к воздушному фильтру со стороны лампы.



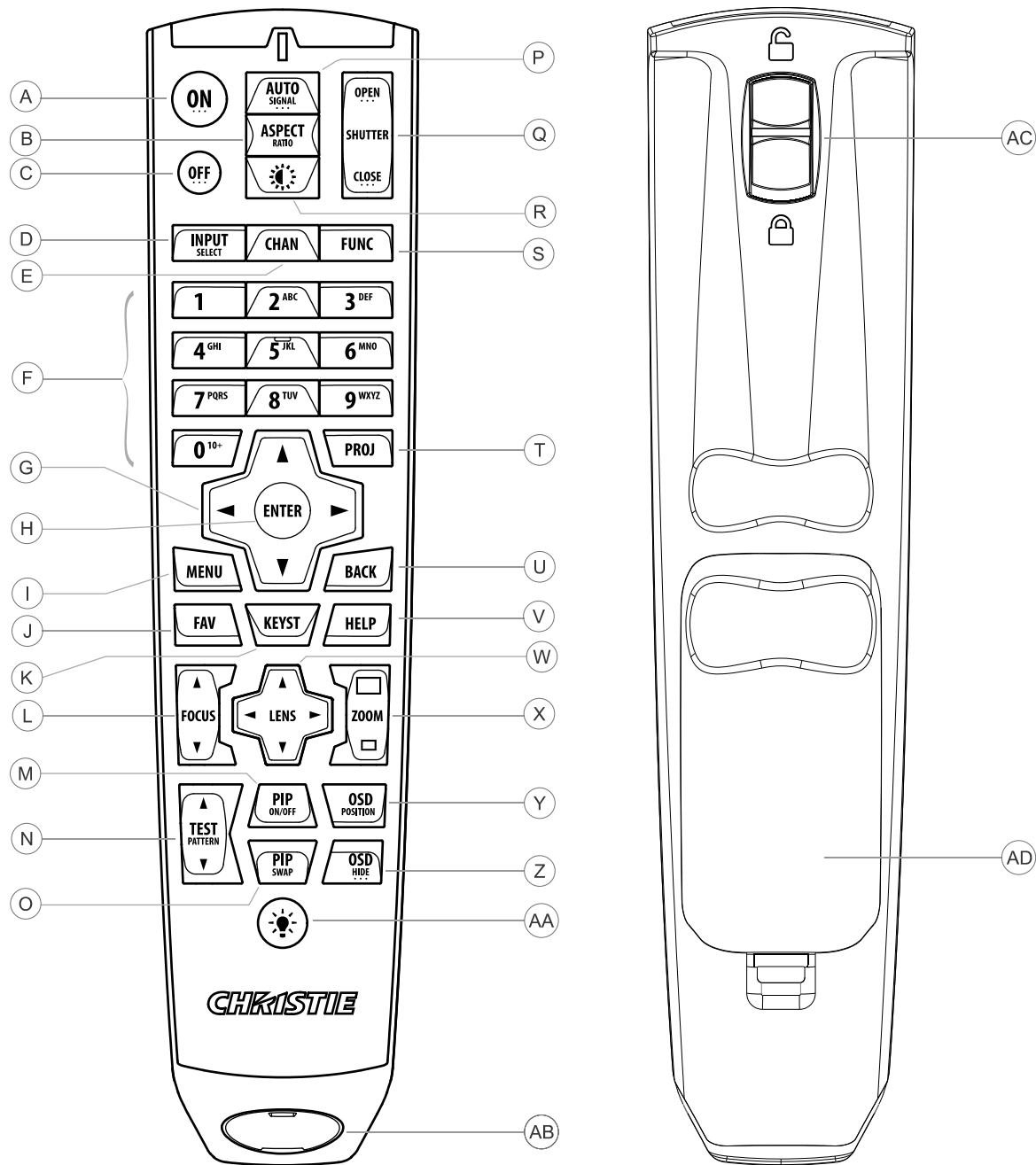
Идентификатор	Компонент	Описание
J	Проекционный объектив	С проектором могут использоваться различные объективы. Перечень совместимых объективов приведен в списке дополнительного оборудования.
K	Регулируемые ножки	Ножки используются в рамках регулировки горизонтального положения проектора для обеспечения прямоугольной формы изображения без трапецеидальных искажений.
L	Служебный отсек	Обеспечивает доступ к средствам регулировки углового зеркала, оптического масштаба/фокуса и конвергенции DMD.
M	Отсек инструментов	Содержит инструменты для квалифицированных техников Christie.
N	Задний инфракрасный порт	Получает инфракрасные сигналы с пульта дистанционного управления.
O	Светодиодные индикаторы состояния	Отображают сигналы, соответствующие определенным состояниям лампы и питания.
P	Светодиодный индикатор состояния затвора	Отображает сигналы, обозначающие состояния затвора.
Q	Дверца лампового отсека	Обеспечивает доступ к ламповому отсеку.
R	Фиксатор кабеля питания переменного тока	Фиксирует кабель питания, подключенный ко входу 1.
S	Вход для кабеля питания переменного тока 2: ограниченная мощность	Используйте вход IEC 320-C14 для подключения силового кабеля соответствующего номинала (компонент R), совместимого с параметрами сети в вашем регионе. Для использования в режиме ограниченной мощности.
T	Вход для кабеля питания переменного тока 1: полная мощность	Используйте вход IEC 309 для подключения силового кабеля соответствующего номинала (компонент S), совместимого с параметрами сети в вашем регионе. Для использования в режиме полной мощности.
U	Кабель питания: ограниченная мощность	Кабель питания соответствующего номинала, совместимого с параметрами региональной сети питания, подсоединяемый ко входу для кабеля питания переменного тока 2 для работы оборудования в режиме ограниченной мощности.
V	Кабель питания: полная мощность	Кабель питания соответствующего номинала, совместимого с параметрами региональной сети питания, подсоединяемый ко входу для кабеля питания переменного тока 1 для работы оборудования в режиме полной мощности.

## Инфракрасный пульт дистанционного управления

Пульт дистанционного управления инфракрасного излучения управляет проектором путем беспроводной связи от передатчика инфракрасного сигнала, питающегося от батареи.

Используя инфракрасный пульт дистанционного управления, наведите клавиатуру пульта по направлению к переднему или заднему инфракрасному порту и нажмите необходимую функциональную кнопку. Один из двух инфракрасных датчиков принимает сигналы и передает их на обработку. Система дистанционного

управления также предусматривает возможность физического подключения пульта дистанционного управления к проектору.

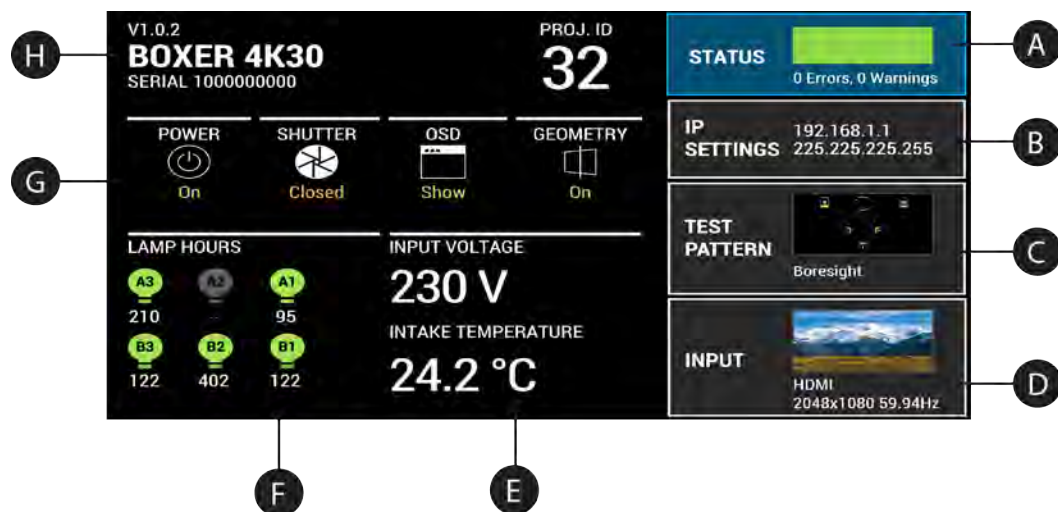


Кнопка	Описание
A	Питание источника света проектора.
B	Открытие диалогового окна с параметрами соотношения сторон изображения.
C	Выключение источника питания и перевод проектора в режим ожидания.
D	Выбор активного или неактивного входа для любого разъема.

Кнопка	Описание
E	Не поддерживается.
F	Кнопки для ввода номеров — меню, индексов позиции или значений.
G	Стрелки для перехода в пределах меню или для корректировки настроек.
H	Выбор выделенного пункта меню и изменение или подтверждение значений.
I	Включение / выключение меню.
J	Не поддерживается.
K	Открытие диалогового окна для корректировки трапецеидального искажения.
L	Регулировка фокуса объектива.
M	Не поддерживается.
N	Отображение тестовой таблицы.
O	Не поддерживается.
P	Автоматическая оптимизация изображения.
Q	Открытие или закрытие затвора.
R	Не поддерживается.
S	Активация заданной пользователем операции с введением соответствующего числа.
T	Выбор проектора в системе с несколькими проекторами.
U	Возврат на предыдущий уровень меню или выход из меню (высшего уровня).
V	Отображение справочной информации в соответствующем контексте.
W	Стрелки для регулировки смещения объектива.
X	Регулировка масштаба объектива.
Y	Открытие меню положения на экране.
Z	Отображение или сокрытие экранного меню.
AA	Включение подсветки пульта.
AB	3-контактный штекерный соединитель XLR для проводного соединения.
AC	Блокировка/разблокировка клавиатуры.
AD	Дверца батарейного отсека.

## Компоненты панели дисплея

Раздел знакомит с основными компонентами панели дисплея (также называется «главная страница»).



Идентификатор	Компонент	Описание
A	Status (Состояние)	Содержит информацию в отношении технического и функционального состояния проектора с указанием количества предупреждений и ошибок. Обеспечивает доступ к системе параметров состояния.
B	IP Settings (Параметры IP-адреса)	Отображает значения IP-адреса и параметры подсети. Обеспечивает возможность корректировки параметра IP-адреса.
C	Тестовая таблица	Отображает тестовую таблицу, выбранную в настоящий момент. Если ни одна тестовая таблица не выбрана, отображается Off (Выкл.). Обеспечивает доступ к списку тестовых таблиц.
D	Input (Вход)	Отображает сигнал для источника, выбранного в настоящий момент. Обеспечивает доступ к списку входных сигналов.
E	Power and Temperature (Питание и температура)	Отображает входное напряжение в вольтах и температуру на входе в градусах Цельсия.
F	Lamp Hours (Количество часов работы лампы)	Отображает состояние лампы и количество отработанных часов.
G	Projector and Component Controls (Органы управления проектором и периферийным оборудованием)	Отображает состояния проектора и периферийных компонентов.
H	Projector Information (Сведения о проекторе)	Отображает информацию о проекторе, в частности имя проектора, серийный номер, версию программного обеспечения и идентификатор проектора.

## Размещение проектора

Разместите проектор соответствующим образом по отношению к экрану.

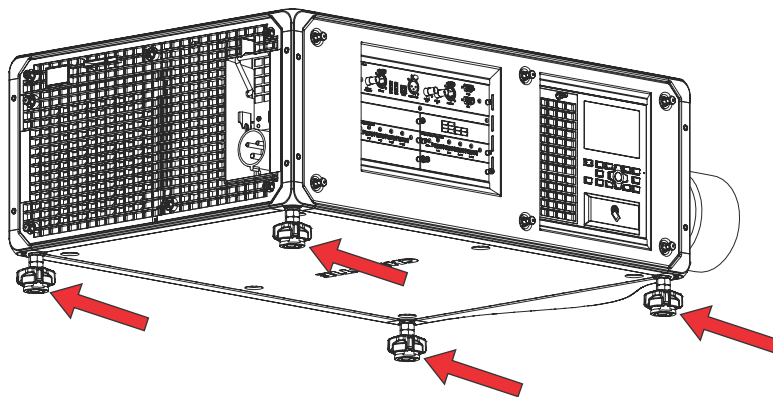
Дополнительная информация в отношении размещения проектора в монтажной раме приведена в пособии *Assembling the Precision 1 Rigging Frame (P/N: 020-102719-XX)* или в инструкции *Assembling the Boxer Rigging Frame (P/N: 020-102018-XX)*.

1. Установите проектор так, чтобы объектив располагался перпендикулярно экрану.  
Поверхность объектива проектора должна быть, насколько это возможно, перпендикулярной поверхности экрана, даже если объектив расположен значительно выше центра экрана. Если расстояние до экрана относительно невелико, и, при этом, используется широкий экран, рекомендуется пожертвовать наведением объектива на центр экрана и расположить объектив параллельно экрану. В таких случаях трапецеидальное искажение будет меньше при наклоне оси проекции регулировкой смещения объектива, а не при наклоне всего проектора.
2. Обеспечьте размещение оси объектива по центру экрана.

## Выравнивание проектора

Выравнивайте положение проектора в вертикальной и горизонтальной плоскостях, используя его ножки.

1. Вдвигая или выдвигая ножки в нижней части проектора с помощью регулировочных ручек, отрегулируйте вертикальное положение проектора.



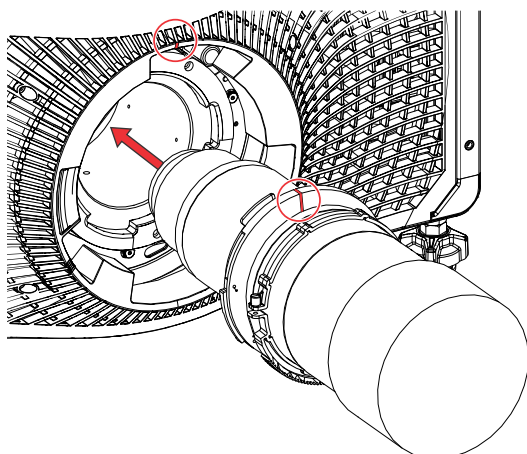
Ножки проектора съемные; их можно закрепить сверху проектора и использовать проектор перевернутым.

2. Выполнив необходимые регулирующие действия, затяните ключом контргайку в нижней части проектора.

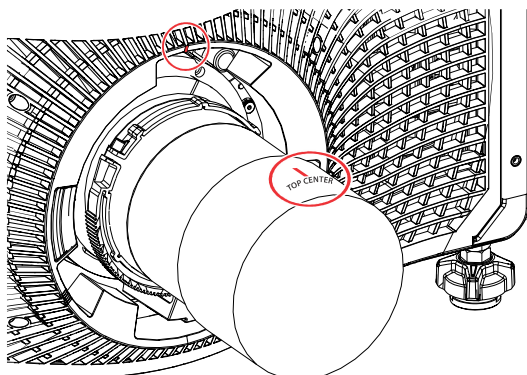
## Установка объектива проектора

Используйте только объективы, предназначенные для проекторов Boxer 2K. Установка объективов, которые не предназначены для Boxer 2K, может стать причиной появления предупреждения об отсутствии объектива.

1. Снимите крышку с объектива.  
Упаковочная лента обеспечивает безопасность объектива при транспортировке и блокирует перемещение кольца масштабирования транспортируемого объектива.
2. Совместите направляющие на передней крышке и объективе, ориентируясь по красным отметкам.



3. Введите объектив в проектор и поверните его по часовой стрелке до двух щелчков. Первый щелчок указывает на активацию механизма предохранительной фиксации.
4. Продолжайте поворачивать объектив по часовой стрелке до второго щелчка. Второй щелчок означает, что объектив надлежащим образом установлен и зафиксирован. Верхняя центральная метка должна находиться сверху и совмещаться с направляющей объектива на передней крышке.



## Подключение к сети переменного тока

Проектор Вохер 2К может использоваться в режимах максимальной и ограниченной мощности, в зависимости от характеристик доступных или требуемых источников питания переменного тока.

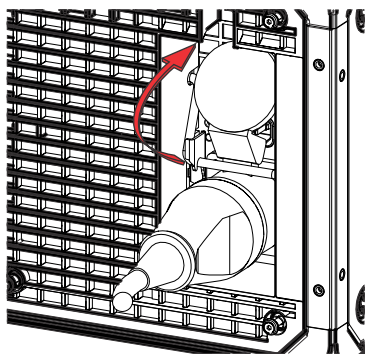
Режим энергопотребления	Функциональность
Вход 1: Полная мощность	<ul style="list-style-type: none"> <li>• Режим шести ламп</li> <li>• Коннектор номиналом 30 А</li> <li>• 200 В – 240 В переменного тока</li> <li>• Максимальная яркость</li> </ul>
Вход 2: Ограниченная мощность	<ul style="list-style-type: none"> <li>• Режим одной лампы</li> <li>• Коннектор номиналом 15 А</li> </ul>

Режим энергопотребления	Функциональность
	<ul style="list-style-type: none"> <li>• 100 - 130 В пер. ток; 200- 240 В пер. ток</li> <li>• Низкая яркость</li> </ul>

Чтобы подключить проектор к источнику питания переменного тока:

1. Соедините источник питания переменного тока с соответствующим входным разъемом питания переменного тока на проекторе.
2. Если оборудование работает на режиме полной мощности, во избежание выпадания кабеля питания переменного тока, подайте вниз предохранительный затвор для блокировки кабеля.

Чтобы извлечь кабель, нажмите на упор, подайте фиксатор вверх и разблокируйте кабель.




## Включение проектора

Питание подается на проектор в результате его подключения к сети питания переменного тока.



**Внимание!** В отсутствие предупреждающих мер следующее может привести к смерти или к серьезным травмам.

- ОПАСНОСТЬ УДАРА ЭЛЕКТРИЧЕСКИМ ТОКОМ! Не пытайтесь работать с системой, если параметры сети переменного тока (напряжение и ток) вне допустимых диапазонов - см. данные на наклейке.

1. Подключите проектор к сети переменного тока.  
Подключенный к сети питания проектор автоматически переходит в режим ожидания через 60 секунд. Функции панели дисплея становятся доступными.
2. Чтобы включить источник света с клавиатуры проектора, нажмите и удержите в нажатом положении кнопку **Power (Питание)**  до звукового сигнала.  
Чтобы включить источник света с пульта дистанционного управления, нажмите и удержите в нажатом положении кнопку **ON (Вкл.)** до звукового сигнала.

### Связанная информация

Требования к питанию (на стр. 48)

## Светодиодные индикаторы состояния проектора

Расшифровка цветовых кодов светодиодных индикаторов.

Светодиодный индикатор	Состояние	Описание	
Синий	Горит	Режим ожидания	Источник света выключен. Видеоэлектроника выключена. Состояние проектора - норма.
	Мигает	Охлаждение	<p>Проектор переходит в одно из двух дежурных режимов:</p> <ul style="list-style-type: none"> <li>• Источник света выключен, выполняется загрузка видеоэлектроники.</li> <li>• Источник света выключен. Видеоэлектроника и источник света охлаждаются.</li> </ul>
Зеленый	Горит	Источник света включен	Источник света включен. Состояние проектора - норма.
	Мигает	Запуск	Проектор переходит в режим включения источника света. Источник света прогревается. Выполняется инициализация видеоэлектроники.
Желтый	Горит	Предупреждение в дежурном режиме	Проектор в дежурном режиме. В проекторе обнаружена проблема, которая не влияет на его работу.
	Мигает желтым/зеленым	Прогрев во время запуска	Проектор в состоянии запуска. В проекторе обнаружена проблема, которая не влияет на его работу.
	Мигает	Предупреждение, источник света включен	Источник света включен. В проекторе обнаружена проблема, которая не приведет к завершению его работы.
	Мигает желтым/синим	Предупреждение во время охлаждения	Проектор в состоянии охлаждения. Источник света выключен. Видеоэлектроника и источник света охлаждаются. В проекторе обнаружена проблема, которая не влияет на его работу.
Красный	Горит	Ошибка в дежурном режиме	Проектор в дежурном режиме. Обнаружена ошибка, по причине которой запуск проектора невозможен.
	Мигает	Ошибка	Ошибка в проекторе обнаруживается на этапе запуска, охлаждения или в состоянии с выключенным источником света. Проектор будет выключен.
Не светится		Питание от сети переменного тока выкл	Питание от сети переменного тока отключено.

## Светодиодные индикаторы состояния затвора проектора

Расшифровка цветовых кодов светодиодных индикаторов состояния затвора.

Светодиодный индикатор	Состояние	Описание
Пурпурный (светится)	Затвор закрыт	Затвор закрыт.



Светодиодный индикатор	Состояние	Описание
		В режиме ожидания затвор автоматически закрывается, и индикатор светится приглушенным пурпурным цветом.
Не светится	Затвор открыт	Затвор открыт.


## Состояние лампы

Расшифровка сигналов светодиодных индикаторов, обозначающих определенные состояния лампы.

СИД	Состояние	Описание
	Не светится	Лампа выключена.
	Вкл.	Лампа включена.
	Разогрев	Лампа греется.
	Охлаждение	Лампа охлаждается.
	Количество часов эксплуатации превышает пользовательские ограничения	Отображается, если пользователем задан уровень предупреждения, который превышен количество часов.
	Не удалось выполнить зажигание	Не удалось выполнить зажигание лампы.
	Лампа выкл. - неизвестное состояние	Лампа выключена, но ее состояние неизвестно, поскольку утрачена связь с приводом управления лампой.
	Лампа выкл. - блокировка	Лампа выключена, поскольку инициирована блокировка.
--	Отсутствует	Лампа не установлена.

## Отключение проектора

Отключая питание в рамках подготовки устройства к осмотру или техническому обслуживанию, всегда отсоединяйте устройство от сети питания.

1. Чтобы выключить источник света с клавиатуры проектора, нажмите и удержите в нажатом положении кнопку питания  до звукового сигнала.

Чтобы выключить источник света с пульта дистанционного управления, нажмите и удержите в нажатом положении кнопку **OFF (Выкл.)** до звукового сигнала.

Отключая питание проектора, дайте проектору завершить цикл охлаждения. По возможности не отключайте питание проектора немедленно.

2. Чтобы отключить питание проектора, отсоедините его от источника питания переменного тока.

## Калибровка двигателя объектива

Перед тем как приступить к использованию проектора, обязательно выполните калибровку его двигателя.

Если двигатели объектива калиброваны неправильно, возможны описанные ниже последствия.

- Неправильное сообщение о положении двигателя объектива.
- Невозможность использования полного диапазона двигателей объектива.
- Вследствие работы таких двигателей движущиеся элементы могут выйти за пределы ограниченного диапазона перемещения.
- Повреждение проектора.

Выполняйте калибровку двигателей объектива в перечисленных ниже случаях.

- После замены объектива.
- После перемещения и/или толчка проектора.
- После ручной регулировки масштаба или фокусировки.

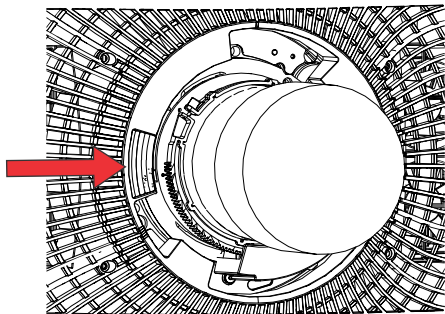
Чтобы выполнить калибровку объектива:

1. Выберите **MENU (Меню) > Configuration (Настройка) > Lens Settings (Настройка объектива) > Lens Calibration (Калибровка объектива)**.
2. Нажмите **Enter**.

## Снятие объектива проектора

Снимайте объектив проектора надлежащим образом.

1. Нажмите и удержите в нажатом положении кнопку разблокировки объектива.



2. Поверните объектив против часовой стрелки, совместите его направляющие.
3. Потяните объектив прямо на себя и выдвиньте его из проектора.  
Если движение объектива затруднено, перед тем как приступить к извлечению объектива, сбросьте его смещение.
4. Во избежание повреждения объектива наденьте крышку объектива.



**Внимание!** В отсутствие предупреждающих мер следующее может привести к смерти или к серьезным травмам.

- Начало процедуры снятия объектива блокирует функции защитной фиксации объектива. Чтобы повторно активировать функции защитной фиксации, необходимо снять и повторно вставить объектив, или же повернуть его вправо на полный оборот до щелчка.
- Упаковочная лента обеспечивает безопасность объектива при транспортировке и блокирует перемещение кольца масштабирования транспортируемого объектива.

## Выравнивание изображения

Проводите настройку положения изображения только когда проектор полностью собран, подключен и установлен на своем постоянном месте.

Базовое выравнивание изображения позволяет удостовериться, что отраженное от цифрового микрозеркального устройства (DMD) изображение параллельно объективу и экрану и хорошо отцентрировано по отношению к ним. Это начальное оптическое выравнивание является первым шагом к оптимизации изображения и должно быть проведено перед заключительной настройкой оси проекции. Перед началом регулировки убедитесь в правильности расположения проектора относительно экрана.

1. Убедитесь, что проектор расположен на верном расстоянии проекции для конкретного объектива.
2. Отобразите настроечную таблицу.
3. Проведите быструю предварительную фокусировку и (если возможно) регулировку увеличения для основного объектива.

Не обращайте внимания на качество всего изображения на данном этапе, просто установите фокусировку по центру. Рекомендуется установить увеличение и фокусировку в середине их диапазонов.

4. Расположите лист бумаги перед поверхностью объектива. Отрегулируйте смещения таким образом, чтобы изображение было отцентрировано по периметру объектива. Для этой операции оптимально подходит полностью черное поле.
5. Если проектор установлен со сдвигом относительно оси экрана, выполните необходимое смещение объектива. Направьте проектор немного выше центра экрана, однако делайте это аккуратно, так как при слишком большой угол наклона может вызвать трапецеидальное искажение.
6. При наличии изображения на экране еще раз проверьте и при необходимости отрегулируйте уровень проектора, чтобы верхний край изображения был параллелен верхнему краю экрана.

## Выбор тестовой таблицы

Настроечные таблицы, предусмотренные в проекторе, помогут настроить проектор и определить наличие возможных проблем.

1. На панели дисплея с помощью стрелок выберите **Test Pattern (Тестовая таблица)**. Вы можете выбрать тестовые таблицы в разделе **MENU (Меню) > Test Pattern (Настроечная таблица)** или нажав **N** на инфракрасном пульте дистанционного управления.
2. Просмотрите список тестовых таблиц в режиме прокрутки.
3. Выберите необходимую тестовую таблицу.
4. Чтобы подтвердить выбор, нажмите **Enter**.

## Регулировка смещения

Настройте смещение, чтобы выровнять изображение на экране. Регулировку смещения всегда следует проводить перед регулировкой оси проекции.



Чтобы обеспечить оптимальные оптические характеристики и свести к минимуму трапецеидальное искажение, в системах со смещением относительно оси следует использовать смещение объектива, а не наведение на центр изображения. Избегайте чрезмерного наклона или смещения. Скругление углов белой тестовой таблицы свидетельствует о чрезмерно большом смещении объектива, которое необходимо нейтрализовать механической регулировкой.

1. Спроецируйте изображение с помощью основного объектива.
2. Выберите кадровую тестовую таблицу.
3. Выберите **LENS OFFSET (Смещение объектива)**.  
Также можно выбрать **MENU (Меню) > Configuration (Настройка) > Lens Settings (Настройки объектива) > Lens Offset (Смещение объектива)**.
4. С помощью стрелок отрегулируйте смещение таким образом, чтобы на экране отображалось квадратное изображение с минимальной погрешностью проецирования.
5. Чтобы выйти и перейти на главную страницу, выберите **Back (Назад)**.

## Возврат объектива в исходное положение

Верните сместившийся или разориентированный объектив в исходное положение.

1. Выберите **LENS OFFSET (Смещение объектива)**.  
Также можно выбрать **MENU (Меню) > Configuration (Настройка) > Lens Settings (Настройки объектива) > Lens Offset (Смещение объектива)**.
2. Чтобы вернуть объектив в исходное положение, заданное по умолчанию, нажмите **Enter**.
3. Чтобы подтвердить сброс положения, выберите **OK**.

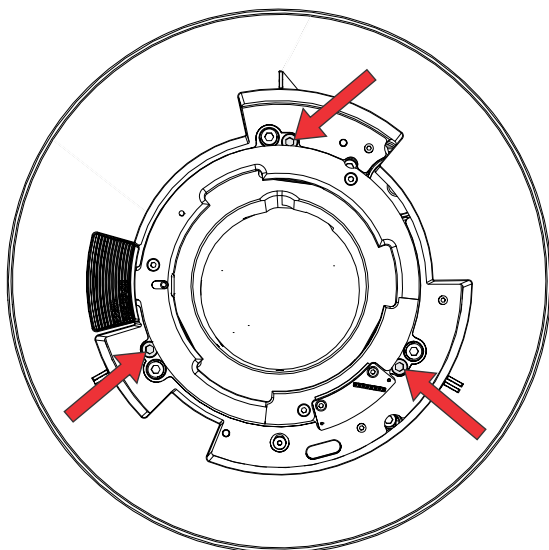
## Регулировка оси проекции

Регулировка оси проекции уравнивает наклон крепления объектива так, чтобы компенсировать наклон проектора по отношению к экрану.

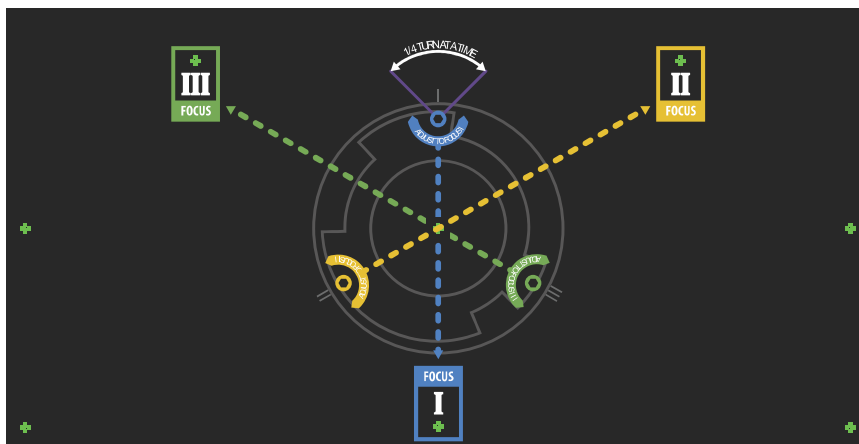


**Осторожно!** В отсутствие предупреждающих мер следующее может стать причиной травм легкой или средней степени тяжести.

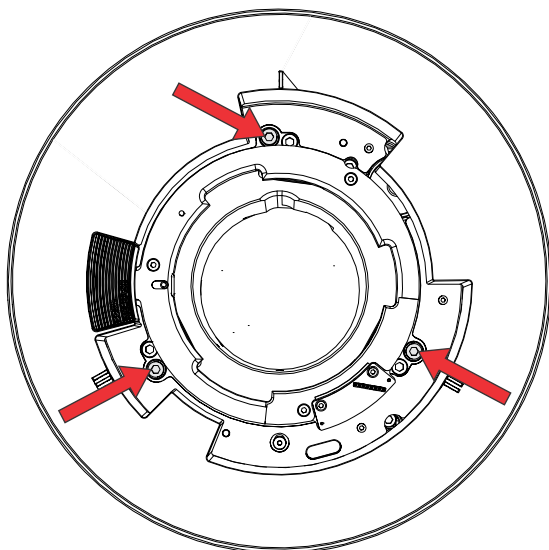
- Не смотрите непосредственно на объектив, когда источник света включен. Чрезвычайно высокая яркость может стать причиной необратимого повреждения органов зрения.
1. Закройте затвор проектора.
  2. Разблокируйте три стабилизационных винта крепления объектива.



3. Откройте затвор.
4. В меню Test Pattern (Тестовая таблица) выберите тестовую таблицу **Boresight (Ось проекции)**. Тестовая таблица Boresight (Ось проекции) помогает отрегулировать ось проекции по трем фокусным точкам.



5. Чтобы выполнить фокусировку для нижней направляющей оси проекции, отрегулируйте синий винт регулировки оси проекции. Выполните регулировку, поворачивая винт на 1/4 дюйма. Дойдя до упора, снова разблокируйте соответствующий стабилизационный винт.



6. Чтобы выполнить фокусировку для правой направляющей оси проекции, отрегулируйте зеленый винт регулировки оси проекции.
7. Чтобы выполнить фокусировку для левой направляющей оси проекции, отрегулируйте желтый винт регулировки оси проекции.
8. Чтобы оптимизировать результаты фокусировки, повторите шаги 5 - 7.
9. Прежде чем регулировать положение стабилизационных винтов, закройте затвор объектива.
10. Для продолжения регулирования, заблокируйте стабилизационные винты.  
Блокируя винты, начните с верхнего стабилизационного винта и поверните блокирующий винт до касания стабилизационного винта с поверхностью. Повторите действие для двух остальных стабилизационных винтов. Продолжите регулировку блокирующих винтов до затяжки.
11. Откройте затвор.

## Регулировка углового зеркала

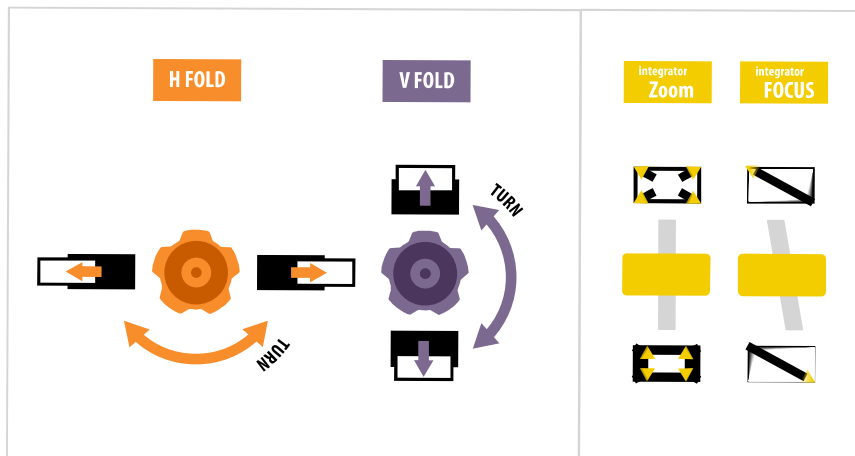
Регулировка углового зеркала должна выполняться квалифицированными специалистами; проектор должен пребывать в режиме одной лампы.



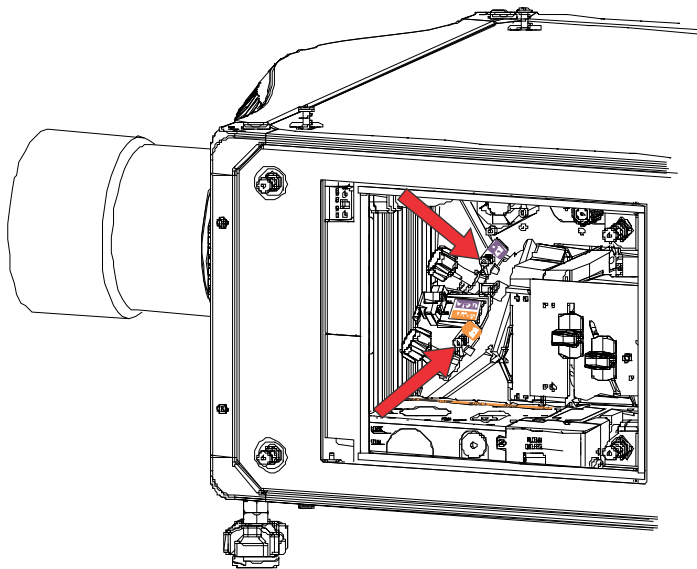
**Примечание.** В отсутствие предупреждающих мер следующее может нанести ущерб имуществу.

- Неверная регулировка углового зеркала может стать причиной не поддающегося ремонту повреждения изделия.

1. Задайте для проектора минимальный уровень мощности
2. В меню Test Pattern (Тестовая таблица) выберите тестовую таблицу **Integrator Rod (Стержень интегратора)**.



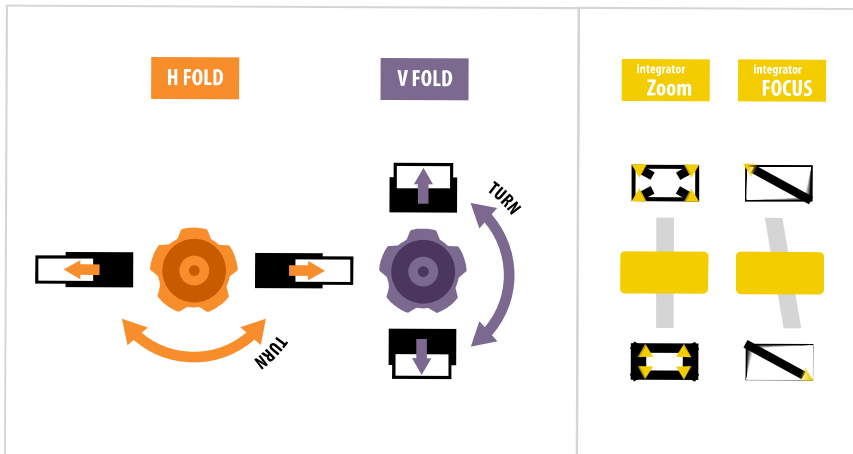
3. Откройте служебную дверцу сбоку проектора.
4. Отпустите винты углового зеркала, чтобы разблокировать регулирующие ручки.



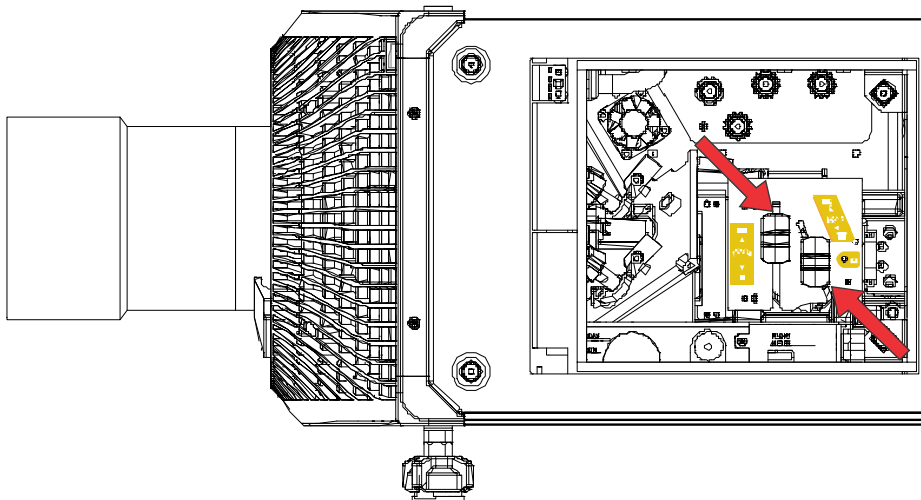
5. Чтобы выполнить регулировку по горизонтали, используйте оранжевую ручку с ярлыком Horizontal (Горизонтальная).
6. Чтобы выполнить регулировку по вертикали, используйте фиолетовую ручку с ярлыком Vertical (Вертикальная).
7. Чтобы оптимизировать настройку углового зеркала, повторите настройку по горизонтали и по вертикали.
8. Затяните винты углового зеркала, чтобы заблокировать регулирующие ручки.
9. Выровняв изображение на удовлетворительном уровне, увеличьте мощность на проекторе.

## Оптимизация масштаба и фокусировки интегратора

1. В меню Test Pattern (Тестовая таблица) выберите тестовую таблицу **Integrator Rod (Стержень интегратора)**.

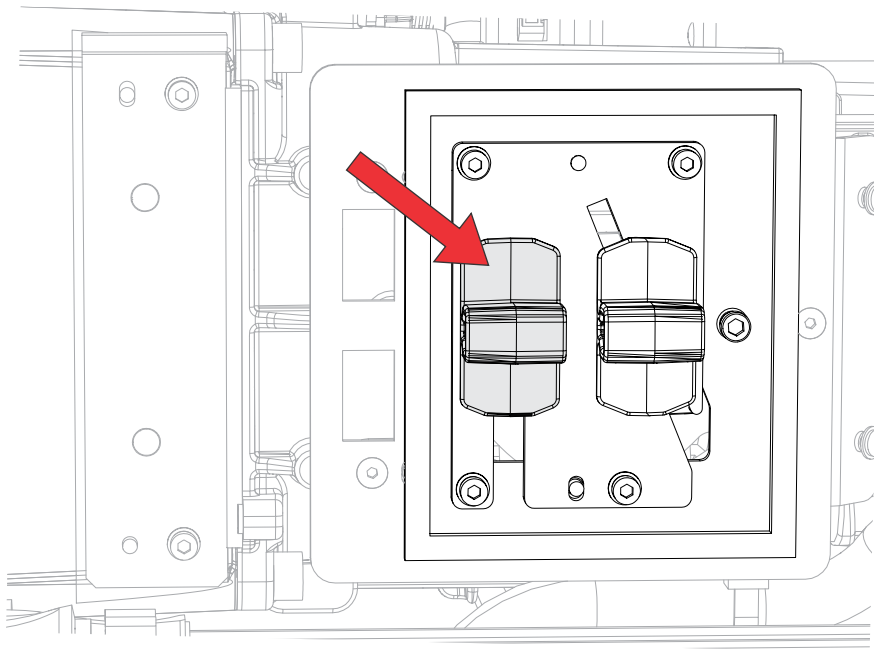


2. Откройте служебную дверцу сбоку проектора.
3. Разблокируйте пластинки Zoom (Масштаб) и Focus (Фокус).

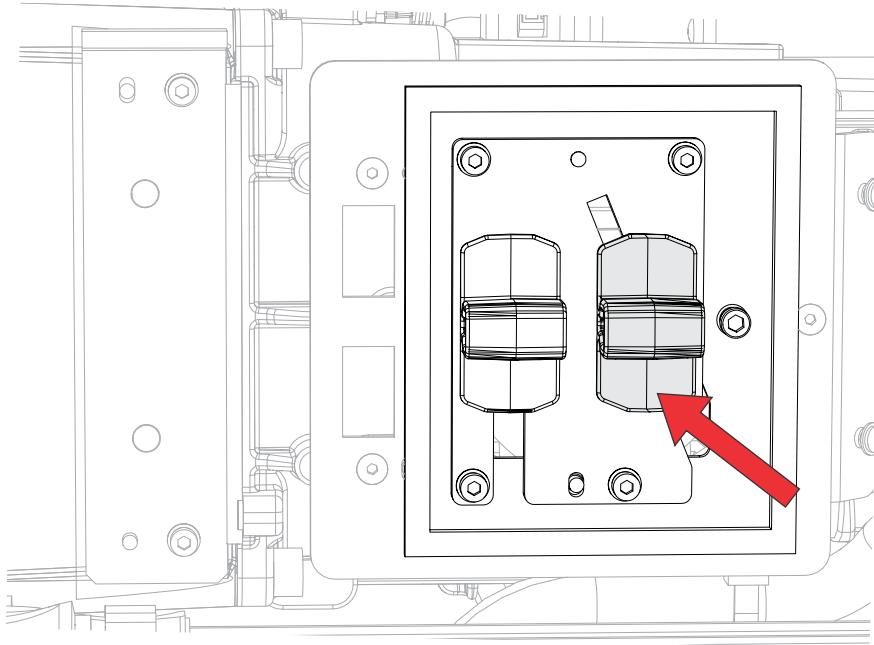


4. Отрегулируйте масштабирование с помощью пластинки Zoom (Масштаб).  
Убедитесь в том, что углы не видны.





5. Отрегулируйте фокусировку с помощью пластинки Focus (Фокус).  
Наводите фокус по центру изображения, после чего обеспечьте отсутствие размытых краев.



6. Чтобы оптимизировать масштаб и фокус, повторите шаги 4 - 5.
7. Выполнив регулировку, заблокируйте пластинки Zoom (Масштаб) и Focus (Фокус).

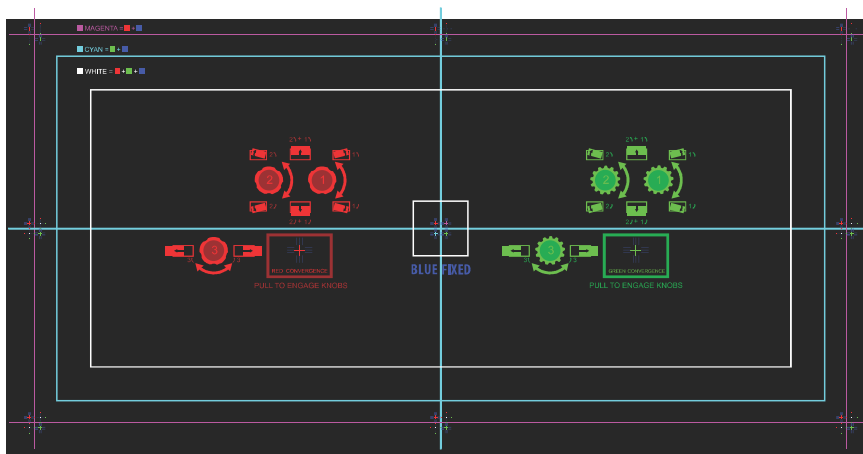
## Регулировка конвергенции DMD

Свидетельством нарушенной конвергенции является смещение одного или нескольких проецируемых цветов (красного, зеленого и синего) на настроечной таблице сведений.

Эти три цвета накладываются так, чтобы образовывать четкие белые полосы на всем изображении, а при неверной конвергенции один или несколько цветов появляются рядом с некоторыми (или со всеми) белыми линиями.

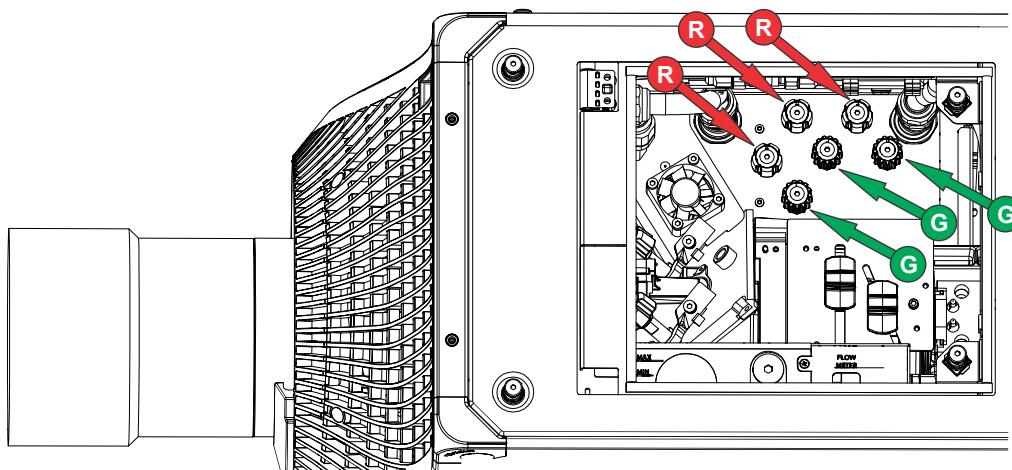
В рамках настройки конвергенции выполняется настройка красного и зеленого по синему.

1. В меню Test Pattern (Тестовая таблица) выберите тестовую таблицу **Convergence (Конвергенция)**.



2. Откройте служебную дверцу сбоку проектора.
3. Чтобы отрегулировать конвергенцию с помощью ручек, воспользуйтесь 3 мм инструментом, входящим в комплект проектора.

Регулируя конвергенцию вручную, без инструмента, вытяните ручки регулировки конвергенции, чтобы привести их в рабочее состояние (активируйте ручки).



4. Используйте настроечную таблицу Convergence (Конвергенция) для настройки горизонтальных и вертикальных линий.

Вертикальная конвергенция и вращение выполняются путем регулирования двумя ручками. Christie рекомендует поворачивать первую ручку максимально на четверть диапазона вращения, прежде

чем регулировать положение второй ручки максимум на четверть диапазона вращения. Например, если пользоваться одной рукой, поверните левую ручку на четверть диапазона, затем поверните правую ручку на четверть диапазона, и так далее. Регулирование по вертикали или вращение только одним регулятором на весь диапазон, прежде чем регулировать вторым регулятором, может привести к заеданию механизма конвергенции.

5. Завершив регулировку, вдвиньте все ручки регулировки конвергенции и деактивируйте ручки.

## Выравнивание изображения с помощью функций масштабирования и фокусировки объектива

Регулировка масштаба объектива и фокусировки обеспечивает фокусировку и сдвиг изображения для совмещения с экраном.

1. Отобразите изображение или тестовую таблицу, которую можно использовать для анализа фокусировки и геометрии изображения.
2. Выберите **ZOOM (Масштаб)**.
3. Используя кнопки со стрелками вверх и вниз, увеличьте или уменьшите масштаб изображения.
4. Чтобы выйти из режима настройки, выберите **Back (Назад)**.
5. Выберите **FOCUS (Фокусировка)**.
6. Используя кнопки со стрелками вверх и вниз, отрегулируйте фокусировку изображения.
7. Чтобы выйти из режима настройки, выберите **Back (Назад)**.
8. Чтобы оптимизировать результаты регулировки, повторите шаги 2 - 7.

## Запуск автоматической настройки (Auto Setup) для оптимизации настроек дисплея

Режим автоматической настройки (Auto Setup) запускает автоматический процесс, в ходе которого происходит оптимизация настроек видео для активного сигнала. Режим Auto Setup помогает сэкономить время при настройке дисплея, при этом в случае необходимости вы можете внести изменения в настройки.

1. Прежде чем запускать режим Auto Setup, проверьте следующее:
  - *Испытательные таблицы отключены* (на стр. 27).
  - Активный сигнал является допустимым.
2. На пульте дистанционного управления выберите **Auto Signal (Автосигнал)** или, если используется пользовательский интерфейс на базе веб, выберите **Auto Setup (Автонастройка)**.
3. Выберите **Run Auto Setup (Запустить автонастройку)**. Система оптимизирует активный сигнал и отображает сообщение с индикатором динамики выполнения действия на экране.

## Настройка Boxer 2K для работы с Christie Link

В разделе приведены инструкции по настройке Boxer 2K для работы с каналом Christie Link, результатом которой является полностью интегрированное решение для передачи видеосигнала по оптоволоконным линиям в пределах значительного радиуса действия.

1. Включите Boxer 2K.

2. На панели дисплея определите версию интегрированного программного обеспечения Вохер, которая должна быть не старше v1.3.0.
3. Убедитесь в том, что карта HBMIC установлена в слот 0.
4. Чтобы активировать функцию Christie Link для слота 1, выберите **MENU (МЕНЮ) > Configuration (Настройка) > Input Settings (Параметры входа) > Enable Christie Link (Slot 1) (Активировать канал Christie Link (слот 1))**.
5. Чтобы активировать функцию Christie Link для слота 2, выберите **MENU (МЕНЮ) > Configuration (Настройка) > Input Settings (Параметры входа) > Enable Christie Link (Slot 2) (Активировать канал Christie Link (слот 2))**.
6. Нажмите **Enter**.
7. В качестве режима входа выберите режим с использованием блока QSFP+.
  - a) From the side panel home page, select **Input**.
  - b) На странице выбора входов (Input) выберите соответствующий вход, обозначенный **Christie Link**.

В зависимости от количества сигналов, посылаемых из **Christie Link**, надпись Fiber (Волокно) может использоваться для обозначения нескольких источников входного сигнала. К примеру, 1-1, 2-1 и т.д., где первый номер в обозначении - номер слота (слот 1 или слот 2).

#### Связанная информация

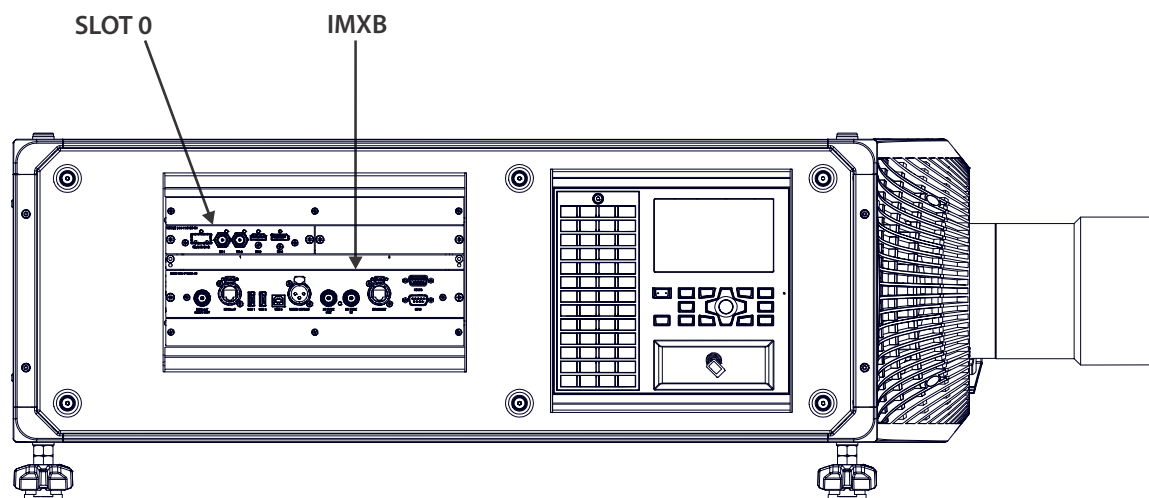
*Включение проектора (на стр. 23)*

# Подключение устройств и настройка соединения

В настоящем разделе приведены инструкции по подключению внешних устройств к проектору.

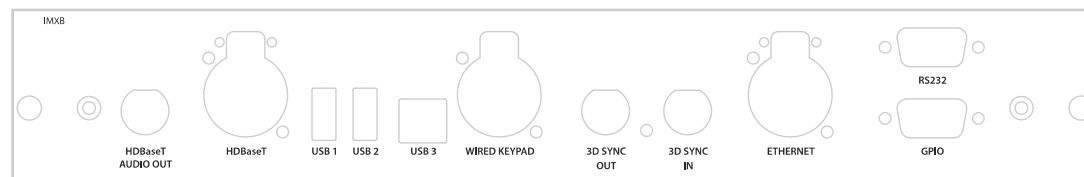
Последовательные и входные порты расположены на боковой панели входов проектора (со стороны оператора). На изображении приведены примеры номеров слотов карты видеовхода и показана панель IMXB; ваша панель IMXB может отличаться от изображенной по внешнему виду.

Источники видеосигнала можно подключить к любому порту на картах видеовходов или к порту HDBaseT на панели IMXB.



## Порты IMXB

На панели IMXB предусмотрены различные порты, которые могут использоваться в рамках функций управления, трехмерной синхронизации, обновления, извлечения файлов системы опроса и подключения источников аудиосигнала.



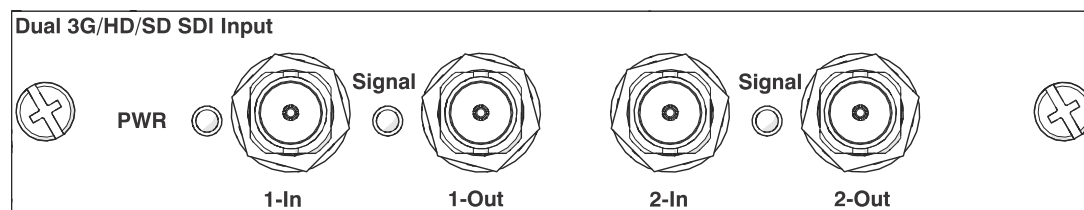
Порт	Описание
Audio Out	Не поддерживается.
HDBaseT	Воспринимает видеосигналы, сигналы Ethernet и инфракрасные сигналы.
USB 1/USB 2	Используется для подключения флеш-накопителя USB, отформатированного в файловой системе FAT32. Может использоваться в рамках операций обновления, резервирования, восстановления данных и работы с данными системы опроса.
USB 3	Зарезервировано для использования изготовителем.
Проводной пульт ДУ	Обеспечивает физическое подключение пульта дистанционного управления к проектору.
3D Sync In/3D Sync Out	Поддерживается проекторами, совместимыми с режимом 3D.
Ethernet	Обеспечивает подключение к веб-интерфейсу и обеспечивает передачу последовательных команд Christie.
RS232	Обеспечивает передачу последовательных команд Christie посредством стандартного последовательного кабеля RS232.
GPIO	Обеспечивает управление проектора посредством электрических сигналов.

## Подключение источника видеосигнала с использованием карты входа 3G

Карта входа 3G (3GIC) принимает данные цифрового видео от источников HD и 3G-SDI (Serial Digital Interface).

Номер части: 108-313101-02+

Обеспечивает подключение 1 кабеля SDI ко входу 1-IN карты 3GIC (любое гнездо). При данной конфигурации входной сигнал SDI передает полный видеорастр.



Может (не)прилагаться к вашей модели. Данные совместимых входов подлежат изменениям.

### Связанная информация

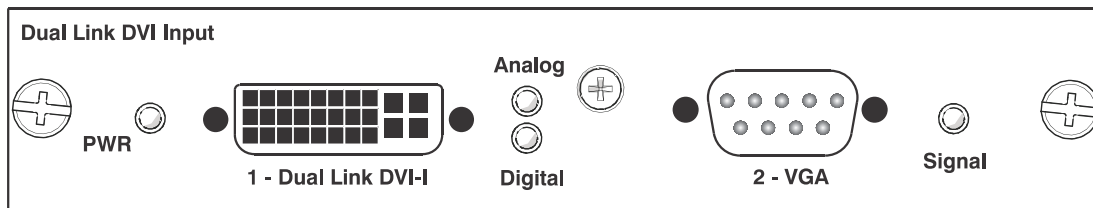
*Дополнительные карты входа (на стр. 45)*

## Подключение источника видеосигнала с помощью DVI

Модуль двухканального входа DVI (DDIC) принимает цифровое видео от источников DVI. Модуль не поддерживает входящие аналоговые сигналы.

Номер части: 108-312101-XX

Обеспечивает подключение 1 кабеля DVI ко входу DVI карты DDIC (любое гнездо). При данной конфигурации входной сигнал DVI передает полный видеорастр.



Может (не)прилагаться к вашей модели. Данные совместимых входов подлежат изменениям.

### Связанная информация

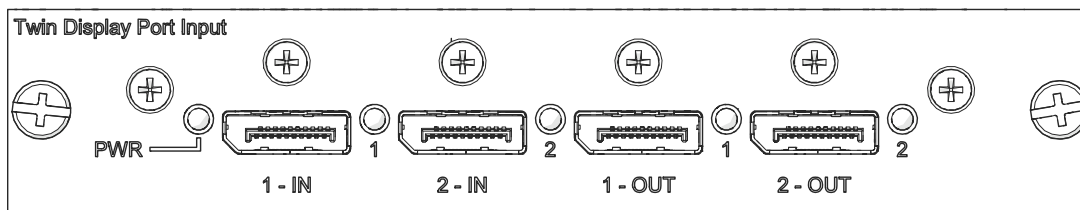
*Дополнительные карты входа (на стр. 45)*

## Подключение источника видеосигнала при помощи DisplayPort

Карта входа с двумя разъемами DisplayPort (TDPIC) принимает данные цифрового видео от источников DisplayPort.

Номер части: 108-451101-XX (TDPIC)

Обеспечивает подключение одного кабеля DisplayPort к карте TDPIC. При данной конфигурации входной сигнал DisplayPort передает полный видеорастр.



Может (не)прилагаться к вашей модели. Данные совместимых входов подлежат изменениям.

### Связанная информация

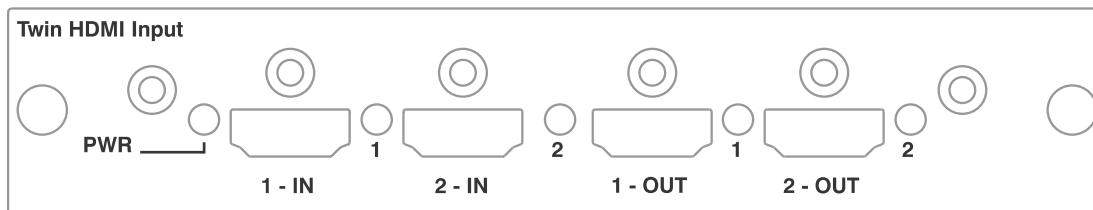
*Дополнительные карты входа (на стр. 45)*

## Подключение источника видеосигнала с помощью HDMI

Карта входа с двумя разъемами HDMI (TH1C) принимает данные цифрового видео от источников HDMI.

Номер части: 108-311101-XX

Обеспечивает подключение 1 кабеля HDMI ко входу 1-IN карты TH1C (любое гнездо). При данной конфигурации входной сигнал HDMI передает полный видеорастр.



Может (не)прилагаться к вашей модели. Данные совместимых входов подлежат изменениям.

### Связанная информация

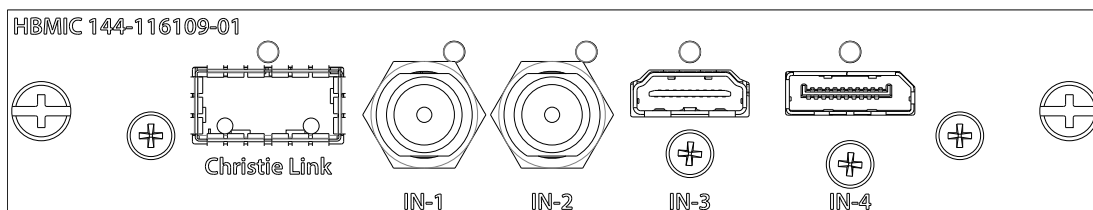
Дополнительные карты входа (на стр. 45)

## Подключение источника видеосигнала посредством HBMIC

Широкополосная карта на несколько входов (high bandwidth multi-input card, HBMIC) поддерживает цифровые видеоданные, поступающие из источников QSFP+, DisplayPort, HDMI, 12G, 6G, 3G и HD SDI.

Номер части: 144-116109-XX

Карта обеспечивает подключение в поддерживаемом стандарте входа, обрабатывает сигнал и направляет его в точку сопряжения с системной платой. Модуль предусматривает возможность одновременной обработки сигналов, поступающих из входов HDMI 2.0, DisplayPort 1.2 и SDI, обеспечивая предпросмотр и быструю синхронизацию/переключение между входами. Также возможен перевод модуля в режим Christie Link с последующим сопряжением с передатчиком Christie Link.



### Связанная информация

Дополнительные карты входа (на стр. 45)



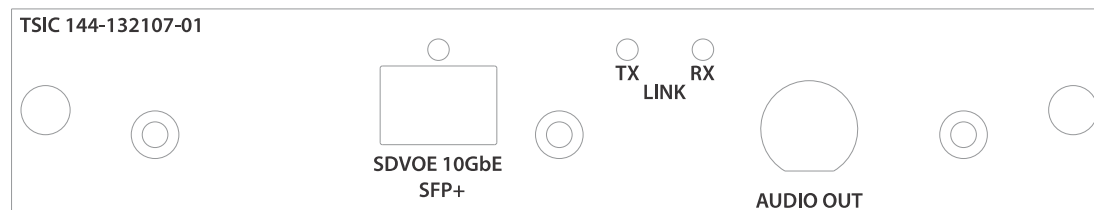
## Подключение источника видеосигнала посредством TSIC

Входная карта Terra SDVoE (TSIC) принимает цифровые видеоданные, поступающие с передающего узла Christie Terra Transmitter.

Номер части: 144-132107-XX

Карта обеспечивает подключение к любому источнику SDVOE (к примеру, к Christie Terra Transmitter) и направляет сигнал в точку сопряжения с системной платой. Дополнительная информация в отношении разрешения, частоты кадров и форматов, которые поддерживаются проектором, в который установлена карта.

Конфигурация передачи/восприятия входного сигнала	Описание	Требования
Один порт	Карта обеспечивает подключение к любому источнику SDVOE (к примеру, к Christie Terra Transmitter) и направляет сигнал в точку сопряжения с системной платой. Дополнительная информация в отношении разрешения, частоты кадров и форматов, которые поддерживаются проектором, в который установлена карта.	1 карта TSIC



Может (не)прилагаться к вашей модели. Данные совместимых входов подлежат изменениям.

## Подключение источника видеосигнала через порт HDBaseT

Порт HDBaseT на панели IMXB воспринимает цифровые видеоданные из источников HDBaseT.

Обеспечивает подключение одного кабеля Ethernet к порту HDBaseT на панели IMXB. Вход HDBaseT обеспечивает передачу полного видеораstra.

Может (не)прилагаться к вашей модели. Данные совместимых входов подлежат изменениям.

### Связанная информация

*Дополнительные карты входа* (на стр. 45)

## Выбор источника видеосигнала

Выполнив подключение источника видеосигнала к проектору и убедившись в правильности конфигурации портов, необходимо выбрать конфигурацию портов.

1. На панели дисплея выберите **INPUT (Вход)**.

2. Просмотрите список входов и найдите вариант, соответствующий заданной конфигурации. Диапазон доступных входов определяется моделью проектора и/или комбинацией входов/выходов. Если выбрана конфигурация, заданная по умолчанию, для каждой комбинации поддерживаются следующие входы:
  - One-port (один порт) — HDMI, SDI, DisplayPort, Christie Link, HDBaseT
  - Two-port (два порта) — DisplayPort, Christie Link
  - Квадранты Four-port (четыре порта) — SDI
  - One-port dual-input 3D (один порт, 3D с двумя входами) (по лицензии 3D) — SDI, DisplayPort, Christie LinkЕсли выбрана конфигурация SDVoE, для комбинации с использованием входа типа One-port (один порт) поддерживаются следующие входы HDMI, SDVoE, Christie Link и HDBaseT.
3. Чтобы выбрать вход, нажмите **Enter**.

## Подключение к компьютеру или серверу

Обеспечьте подключение и обмен данными с имеющимся удаленным компьютером, сервером или сетью посредством кабеля RJ-45.

Порт RS232, расположенный на лицевой панели процессора главного блока управления IMXB использует фирменный протокол Christie и предназначен только для подключения дополнительного оборудования или автоматических контроллеров Christie.

Дополнительная информация в отношении команд последовательного интерфейса приведена в разделе *Boxer 2K Serial Commands Guide (P/N: 020-102417-XX)*.

1. С помощью кабеля RJ-45 подключите концентратор или коммутатор Ethernet к порту Ethernet, расположенному на панели IMXB проектора.
2. При подключении по последовательному протоколу Christie через Ethernet воспользуйтесь портом 3002.
3. Приложения или оборудование, использующие последовательное подключение, должны поддерживать фирменный последовательный протокол Christie для подключения к порту RS232 на панели IMXB.

## Настройка порта RS232

Выполните настройку порта RS232, чтобы передавать последовательные команды Christie посредством стандартного кабеля последовательной передачи данных RS232.

Дополнительная информация в отношении команд последовательного интерфейса приведена в разделе *Boxer 2K Serial Commands Guide (P/N: 020-102417-XX)*.

1. Выберите **Menu (Меню) > Communications (Соединение) > Projector Communication (Соединение проектора)**.
2. С помощью стрелки вниз выберите **Baud Rate (Скорость передачи)**.
3. Выберите соответствующую скорость передачи данных и нажмите **Enter**.
4. С помощью стрелки вниз выберите **Network Routing (Сетевая маршрутизация)**.
5. Выберите режим сетевой маршрутизации для вашего проектора и нажмите **Enter**.

## Настройка Ethernet

Настройки сети Ethernet позволяют автоматически получить IP-адрес при наличии в сети сервера DHCP. Вы можете изменить настройки IP или ввести адрес вручную.

Christie рекомендует использовать порт Ethernet на панели IMXB, поскольку скорость передачи данных через порт HDBaseT ограничена на уровне 100 Мбит/с.



Внесение изменений в настройки IP-адреса посредством веб-интерфейса невозможно.

1. На панели дисплея с помощью стрелок выберите **IP Settings (Настройки IP)**.
2. Чтобы задать тип сети, выберите **DHCP** или **Static (Статичная)**.
3. Если выбран пункт Static (Статичная), вручную введите данные сети, в частности для **IP Address (IP-адрес)**, **Subnet (Данные подсети)** и **Gateway (Данные шлюза)**.
4. Выберите **Apply (Применить)** и нажмите **Enter**.
5. Выберите **MENU (МЕНЮ) > Communications (Соединения) > Network Settings (Сетевые настройки)**.
6. Выберите **Device name (Название устройства)**.
7. Используя кнопки для перехода вверх и вниз, введите название проектора.
8. Нажмите **Enter**.

# Вохер 2К

## Спецификации

В разделе приведены технические характеристики изделия. В виду постоянно ведущейся научно-исследовательской деятельности, направленной на оптимизацию свойств изделия, его технические характеристики могут меняться без предварительного уведомления.

### Дисплей

В разделе приведены технические характеристики дисплея.

Разрешение и частота обновления	
Пиксельный формат (ш x в, квадратные пиксели)	2048 x 1080
Путь обработки	23,97–60 Гц

Предельная контрастность
450:1 ANSI, up to 1800:1 Full Frame ON/OFF

Цветовое разрешение и разрешение оттенков серого	
Отображаемые цвета	35,2 триллиона
Разрешение оттенков серого	45 бит (совокупное линейное значение), 15 бит на каждый RGB-компонент

Точка белого	
Номинальный белый (полностью белый цвет после калибровки)	x = 0,300 +/- 0,050
	y = 0,300 +/- 0,050

Гамма-коррекция	
Номинал	2,2 ± 5%

### Совместимость сигналов управления

Порт Ethernet	
Интерфейс	10Base-T/100Base-TX
Разъем	Гнездо RJ-45

RS232 in	
Разъем	9-контактный разъем D-Sub (гнездо)
Скорость передачи данных	115,200 бит/с
Формат данных	1 стартовый бит, 8 битов данных, 1 стоповый бит, без бита четности

GPIO	
Разъем	Штекер DE-9
Интерфейс	CDS GPIO/3D Trigger Support - настройка по 7 битам

Проводной пульт управления	
Разъем	3-контактный, тип XLR
Интерфейс	Пользовательский

## Поставляемые карты входа

В таблице приведены данные о картах входа, которые поставляются с моделями .

Модель	Артикул	Поставляемые варианты карт
Boxer 4K30	144-001012-01	2 x TDPIC
	144-001012-02	2 x 3GIC
	144-001012-03	1 x HVMIC 4 пустые лицевые панели
Boxer 4K20	144-011103-01	1 x HVMIC
Boxer 2K30	144-009100-01	1 x HVMIC
Boxer 2K25	144-008109-01	1 x HVMIC
Boxer 2K20	144-007108-01	1 x HVMIC
Boxer 30	144-006107-01	1 x TDPIC
	144-006107-02	1 x 3GIC
	144-006107-03	1 x HVMIC 4 пустые лицевые панели
Mirage 304K	144-001023-01	4 x TDPIC
	144-001023-02	

## Дополнительные карты входа

В разделе приведена информация о картах входа, используемых с проектором.

Карты входа	Артикул	Дополнительная информация
Двухканальный модуль 3G SD/HD-SDI	108-313101-02+	—
Dual Link DVI (DDIC)	108-312101-02+	Analog signals are not supported for this input card; therefore VGA port and VGA to DVI converters are not supported.
Twin HDMI (THIC)	108-311101-XX	—
Twin DisplayPort (TDPIC)	108-451101-XX	—
Terra SDVoE (TSIC)	144-132107-XX	—
High Bandwidth Multi-Input Card (HBMIC)	144-116109-XX	—

**Связанная информация**

Совместимость сигналов управления (на стр. 44)

## Пороговые значения для датчиков температуры

В случае достижения порогового уровня в течение одной минуты происходит выключение проектора.

Расположение	Предупреждение (°C)	Ошибка (°C)	Примечания
Воздухозаборник	47	—	
Главная управляющая плата	82	95	
Главная управляющая плата, FPGA	82	—	
Соединительная панель	82	95	
Блок масштабирования устройства обработки изображений	82	95	
Блок измерения геометрии устройства обработки изображений-красный	82	95	
Блок измерения геометрии устройства обработки изображений-зеленый	82	95	
Блок измерения геометрии устройства обработки изображений-синий	82	95	
Устройство форматирования-красный	82	95	
Red DMD (Красный DMD)	60	65	

Расположение	Предупреждение (°C)	Ошибка (°C)	Примечания
Устройство форматирования-зеленый	82	95	
Устройство форматирования-синий	82	95	
Плата входов 0	82	95	
Бытовая плата	82	95	
Драйвер управления лампой A1	95	—	
Драйвер управления лампой A2	95	—	
Драйвер управления лампой A3	95	—	Драйвер отсутствует в Boxer 2K20.
Драйвер управления лампой B1	95	—	
Драйвер управления лампой B2	95	—	
Драйвер управления лампой B3	95	—	Драйвер отсутствует в Boxer 2K20 и Boxer 2K25.
Система электропитания, радиатор 2	85	—	
Система электропитания, радиатор 3	70	—	
Система электропитания, радиатор 5	85	—	

## Пороги предупреждения для вентиляторов

В разделе приведены пороговые значения состояний (в об./мин.) для каждого вентилятора. Все предупреждения вентиляторов заданы на уровне ~75% стандартной рабочей скорости.

Расположение	Предупреждение
Устройство обдува баллона B3	100
Устройство обдува баллона B2	100
Устройство обдува баллона B1	100
Устройство обдува баллона A3	100
Устройство обдува баллона A2	100
Устройство обдува баллона A1	100
Вентилятор лампы B3	100

Расположение	Предупреждение
Вентилятор лампы A3	100
Вентилятор лампы B2	100
Вентилятор лампы A2	100
Вентилятор лампы B1	100
Вентилятор лампы A1	100
Вентилятор радиатора A	800
Вентилятор радиатора B	800
Вентилятор радиатора C	800
Вентилятор радиатора D	800
Впуск A	800
Впуск B	800
Впуск привода лампы	800
Выпуск привода лампы	800
Блок форматирования, зеленый	800
Блок форматирования, красный	800
Блок форматирования, синий	800
Устройство обдува LAD A	800
Устройство обдува LAD B	800
Выпуск кассеты плат	1600
Впуск кассеты плат	1600

## Порог предупреждения для модуля жидкостного охлаждения

В разделе приведены пороговые значения состояний (в об./мин.) компонентов системы жидкостного охлаждения.

Расположение	Предупреждение
Насос системы жидкостного охлаждения	180 об/мин

## Требования к питанию

В разделе приведены требования к питанию Boxer 2K.



Параметр	Требование
<b>Номинальное напряжение</b>	
Вход 1	200 В – 240 В переменного тока
Вход 2	100 - 130 В пер. ток; 200- 240 В пер. ток
<b>Номинальный ток</b>	
Вход 1	Макс. 19 А
Вход 2	13,8 - 10,6 А; 9,3 - 7,7 А
Частота сети	50/60 Гц
<b>Разъем питания пер. тока</b>	
Вход 1	IEC 309, 32 А/250 В пер. ток.
Вход 2	IEC 320 - C14, 15 А/125 В пер. ток, 10 А/250 В пер. ток
Пусковой ток	Макс. 40 А
<b>Максимальная потребляемая мощность</b>	
Вход 1	3800 Вт
Вход 2	1380 Вт

## Физические характеристики

В разделе приведены данные физических размеров и веса проектора.

Описание	Размеры
<b>Размер проектора</b>	
Габаритные размеры, только корпус (Д x Ш x В) (без учета объектива, стойки и ножек)	939,8 x 596,9 x 304,8 (мм) 37 x 23,5 x 12 (дюймов)
Габаритные размеры (Д x Ш x В) (с платформой)	1207 x 838 x 654 (мм) 47,5 x 33 x 25,75 (дюймов)
<b>Вес проектора</b>	
Без объектива	73 кг (160 фунтов)
Транспортировочный вес без объектива (с упаковкой)	95 кг (210 фунтов)
<b>Положение при работе</b>	В любой ориентации

## Дополнительное оборудование

В разделе приведен список дополнительного оборудования, которое может использоваться с проектором.

## Проекционные объективы (приобретаются отдельно)

Описание	Артикул
Фиксированный объектив, 0.38:1 НВ	144-136101-XX
Фиксированный объектив, 0.72:1 НВ	144-110103-XX
Фиксированный объектив, 0.9:1	144-111014-XX
Вариообъектив 1.13-1.31:1 НВ	144-103105-XX
Вариообъектив 1.31-1.63:1 НВ	144-104106-XX
Вариообъектив 1.13-1.66:1 НВ	144-129103-XX
Вариообъектив 1.45-2.17:1 НВ	144-130105-XX
Вариообъектив 1.63-2.17:1 НВ	144-105107-XX
Вариообъектив 1.95-3.26:1 НВ	144-131106-XX
Вариообъектив 1.99-2.71:1 НВ	144-106108-XX
Вариообъектив 2.71-3.89:1 НВ	144-107109-XX
Вариообъектив 3.89-5.43:1 НВ	144-108100-XX
Вариообъектив 4.98-7.69:1 НВ	144-109101-XX

## Прочее

Прочие принадлежности (продаются отдельно)	
Описание	Артикул
Инфракрасный пульт дистанционного управления	003-120918-XX
Mystique	900-100285-XX 900-100286-XX 900-100274-XX 900-100275-XX
Christie Guardian	156-134109-XX 156-135100-XX
Монтажные рамы	144-112015-XX
Ручки для монтажа	144-134109-XX



**Примечание.** В отсутствие предупреждающих мер следующее может нанести ущерб имуществу.

- Транспортируя изделие, установленное в раме, пользуйтесь соответствующей упаковкой

## Нормативно-правовые документы

Этот продукт соответствует последним редакциям нормативов, касающихся безопасности продукта, экологических требований и электромагнитной совместимости (ЭМС).

## Безопасность

- ANSI/UL 60950-1 - Information Technology Equipment – Safety – Part 1 (Оборудование отрасли информационных технологий - Безопасность - Часть 1): General Requirements (Общие требования)
- CAN/CSA C22.2 №. 60950-1
- EN 60950-1
- IEC 60950-1 IEC/EN 60950-1 - Information Technology Equipment – Safety – Part 1 (Оборудование отрасли информационных технологий - Безопасность - Часть 1): General Requirements (Общие требования)
- IEC 62471-1 - Photobiological safety of lamps and lamp systems (Фотобиологическая безопасность ламп и ламповых систем)

## Устройство считывания в системе ближней бесконтактной связи



**Внимание!** В отсутствие предупреждающих мер следующее может привести к смерти или к серьезным травмам.

- Изменения или поправки, непосредственно не одобренные Christie Digital Systems USA Inc., могут привести к отмене полномочий пользователя на дальнейшее использование данного оборудования.
- Комплектация: Идентификатор FCC: XU6-NFCR, IC : 8691A-NFCR



## Электромагнитная совместимость

### Излучение

- CAN ICES-003 (A)/NMB-003 (A) - Information Technology Equipment (Including Digital Apparatus) - Limits and Methods of Measurement (Информационно-технологическое оборудование (в том числе, цифровые устройства) - ограничения и методы измерений)
- CISPR 22/EN 55022, класс A
- FCC CFR47, Part 15, Subpart B, Class A – Unintentional Radiators (Часть 15, Подраздел B, Класс A - Непреднамеренные излучатели)
- IEC 61000-3-2/EN61000-3-2: Limits for Harmonic Current Emissions (Ограничения в отношении эмиссии гармонических составляющих тока)

### Невосприимчивость

- IEC 61000-3-3/EN61000-3-3
- IEC/EN61000
- IEC 61000-4-2/EN61000-4-2
- IEC 61000-4-3/EN61000-4-3

- IEC 61000-4-4/EN61000-4-4
- IEC 61000-4-5/EN61000-4-5
- IEC 61000-4-6/EN61000-4-6
- IEC 61000-4-11/EN61000-4-11

## Окружающая среда

- Постановление министерства информационной отрасли Китая (наряду с постановлениями других 7- и государственных структур) № 32 (01/2016) о контроле загрязнения природной среды, вызванного электронным оборудованием; требования об ограничении содержания вредных веществ (GB/T 26572 - 2011), а также требование о надлежащей маркировке оборудования (SJ/T 11364 - 2014).
- Европейская директива (2011/65/EU) об ограничении применения некоторых опасных веществ (RoHS) в электрическом и электронном оборудовании, с официальными поправками.
- Европейская директива (2012/19/EU) об отходах электрического и электронного оборудования (WEEE) с официальными поправками.
- Закон (ЕС) № 1907/2006 о регистрации, оценке, разрешении и ограничении применения химических веществ (REACH) с официальными поправками.

## Условия окружающей среды

В разделе приведены требования к условиям эксплуатации, перевозки и хранения проектора.

Условия эксплуатации	
Температура	5 - 40°C (41 - 104°F)
Влажность (без конденсации)	от 10 до 80%
Высота над уровнем моря	не более 3000 м (10000 футов) при температуре от 10 до 25°C (от 50 до 77°F)

Условия перевозки и хранения	
Температура	От -40 до 70 °C

# Параметры подключения к источнику сигнала

Определите параметры подключения к источнику сигнала для Вохер 2К.

Приведенный список форматов не является исчерпывающим; другие форматы также могут поддерживаться. Для получения более подробных сведений обратитесь в службу технической поддержки Christie.

Список видеоформатов, поддерживаемых Christie Link, приведены в *Руководстве пользователя Christie Link (Christie Link User Manual) (P/N: 020-102234-XX)*.

## Видеоформаты HVMIC

Определите видеоформат карты HVMIC.

### Порт дисплея 1.2

Интерфейс поддерживает HDCP 1.x.

	Формат	Разрешение Г	Разрешение В	Частота кадров (Гц)	Дискретизация	Глубина цвета
HD	1280x720	1280	720	24, 25, 30, 50, 60	RGB/4:4:4	8/10/12bpc
	1920x1080	1920	1080	24, 25, 30, 50, 60	RGB/4:4:4	8/10/12bpc
	2048x1080	2048	1080	24, 25, 30, 50, 60	RGB/4:4:4	8/10/12bpc

### HDMI 2,0

Интерфейс поддерживает HDCP 1.x. и 2.2.

	Формат	Разрешение Г	Разрешение В	Частота кадров (Гц)	Дискретизация	Глубина цвета
HD	1280x720	1280	720	24, 25, 30, 50, 60	RGB/4:4:4/4:2:2	8/10/12bpc
	1920x1080i	1920	1080	50, 60	RGB/4:4:4/4:2:2	8/10/12bpc
	1920x1080	1920	1080	24, 25, 30, 50, 60	RGB/4:4:4/4:2:2	8/10/12bpc
	2048x1080	2048	1080	24, 25, 30, 50, 60	RGB/4:4:4/4:2:2	8/10/12bpc

## SDI (HD, 3G, 6G и 12G-SDI)

Интерфейс предусматривает использование действительного пакета полезных данных SMPTE-352.

	Формат	Разрешение Г	Разрешение В	Частота кадров (Гц)	Дискретизация	Глубина цвета	Примечания
HD	1280x720	1280	720	24, 25, 30, 50, 60	4:2:2	10bpc	—
	1920x1080i	1920	1080	50, 60	4:2:2	10bpc	—
	1920x1080	1920	1080	24, 25, 30	4:2:2	10bpc	—
	2048x1080	2048	1080	24, 25, 30	4:2:2	10bpc	—
3G	1280x720	1280	720	24, 25, 30, 50, 60	RGB/4:4:4	10/12bpc	Только Level-A
	1920x1080i	1920	1080	50, 60	RGB/4:4:4	10/12bpc	Только Level-A
	1920x1080	1920	1080	24, 25, 30	RGB/4:4:4	10/12bpc	Только Level-A
	1920x1080	1920	1080	50, 60	4:2:2	10bpc	Только Level-A
	2048x1080	2048	1080	24, 25, 30	RGB/4:4:4	10/12bpc	Только Level-A
	2048x1080	2048	1080	50, 60	4:2:2	10bpc	Только Level-A
6G	1920x1080	1920	1080	50, 60	RGB/4:4:4	10/12bpc	—
	2048x1080	2048	1080	50, 60	RGB/4:4:4	10/12bpc	—

## Видеоформаты TSIC

Определите видеоформат входной карты Terra SDVoE (TSIC).

Интерфейс TSIC (HDMI 2.0) поддерживает HDCP 1.x и 2.2.

	Формат	Разрешение Г	Разрешение В	Частота кадров (Гц)	Дискретизация	Глубина цвета
HD	1280x720	1280	720	24, 25, 30, 50, 60	RGB/4:4:4/4:2:2	8/10/12bpc
	1920x1080	1920	1080	50, 60	RGB/4:4:4/4:2:2	8/10/12bpc
	1920x1080	1920	1080	24, 25, 30, 50, 60	RGB/4:4:4/4:2:2	8/10/12bpc
	2048x1080	2048	1080	24, 25, 30, 50, 60	RGB/4:4:4/4:2:2	8/10/12bpc

## Видеоформаты QDPIC

Определите видеоформат карты QDPIC.

Интерфейс DisplayPort 1.2 поддерживает HDCP 1.x.

	Формат	Разрешение Г	Разрешение В	Частота кадров (Гц)	Дискретизация	Глубина цвета
HD	1280x720	1280	720	24, 25, 30, 50, 60	RGB/4:4:4	8/10/12bpc

Формат	Разрешение Г	Разрешение В	Частота кадров (Гц)	Дискретизация	Глубина цвета
1920x1080	1920	1080	24, 25, 30, 50, 60	RGB/4:4:4	8/10/12bpc
2048x1080	2048	1080	24, 25, 30, 50, 60	RGB/4:4:4	8/10/12bpc

## Видеоформаты TDPIC

Определите видеоформат карты TDPIC.

Интерфейс DisplayPort 1.1a поддерживает HDCP 1.x.

Формат	Разрешение Г	Разрешение В	Частота кадров (Гц)	Дискретизация	Глубина цвета	
HD	1280x720	1280	720	24, 25, 30, 50, 60	RGB/4:4:4	8/10bpc
	1920x1080	1920	1080	24, 25, 30, 50, 60	RGB/4:4:4	8/10bpc
	2048x1080	2048	1080	24, 25, 30, 50, 60	RGB/4:4:4	8/10bpc

## Видеоформаты DDIC

Определите видеоформат карты DDIC. Интерфейс DVI-D поддерживает HDCP 1.x.

Формат	Разрешение Г	Разрешение В	Частота кадров (Гц)	Дискретизация	Глубина цвета	
HD	1280x720	1280	720	60	RGB/4:4:4	8bpc
	1920x1080	1920	1080	24, 25, 30, 50, 60	RGB/4:4:4	8bpc
	2048x1080	2048	1080	24, 25, 30, 50, 60	RGB/4:4:4	8bpc

## Видеоформаты THIC

Определите видеоформат карты THIC. Интерфейс HDMI 1.3 поддерживает HDCP 1.x.

Формат	Разрешение Г	Разрешение В	Частота кадров (Гц)	Дискретизация	Глубина цвета	
HD	1280x720	1280	720	24, 25, 30, 50, 60	RGB/4:4:4/4:2:2	8/10/12bpc
	1920x1080i	1920	1080	50, 60	RGB/4:4:4/4:2:2	8/10/12bpc
	1920x1080	1920	1080	24, 25, 30, 50, 60	RGB/4:4:4/4:2:2	8/10/12bpc
	2048x1080	2048	1080	24, 25, 30, 50, 60	RGB/4:4:4/4:2:2	8/10/12bpc

## Видеоформаты HDBase-T

Определите видеоформат карты HDBase-T. Интерфейс HDMI 1.4 поддерживает HDCP 1.x.

	Формат	Разрешение Г	Разрешение В	Частота кадров (Гц)	Дискретизация	Глубина цвета
HD	1280x720	1280	720	24, 25, 30, 50, 60	RGB/4:4:4/4:2:2	8/10/12bpc
	1920x1080i	1920	1080	50, 60	RGB/4:4:4/4:2:2	8/10/12bpc
	1920x1080	1920	1080	24, 25, 30, 50, 60	RGB/4:4:4/4:2:2	8/10/12bpc
	2048x1080	2048	1080	24, 25, 30, 50, 60	RGB/4:4:4/4:2:2	8/10/12bpc

## Видеоформаты 3GIC

Определите видеоформаты карты 3GIC для HD и 3G-SDI.

	Формат	Разрешение Г	Разрешение В	Частота кадров (Гц)	Дискретизация	Глубина цвета	Примечания
HD	1280x720	1280	720	24, 25, 30, 50, 60	4:2:2	10bpc	—
	1920x1080i	1920	1080	50, 60	4:2:2	10bpc	—
	1920x1080	1920	1080	24, 25, 30	4:2:2	10bpc	—
	2048x1080	2048	1080	24, 25, 30	4:2:2	10bpc	—
3G	1280x720	1280	720	24, 25, 30, 50, 60	RGB/4:4:4	10/12bpc	Рекомендуется Level-A
	1920x1080i	1920	1080	50, 60	RGB/4:4:4	10/12bpc	Рекомендуется Level-A
	1920x1080	1920	1080	24, 25, 30	RGB/4:4:4	10/12bpc	Рекомендуется Level-A
	1920x1080	1920	1080	50, 60	4:2:2	10bpc	Рекомендуется Level-A
	2048x1080	2048	1080	24, 25, 30	RGB/4:4:4	10/12bpc	Рекомендуется Level-A
	2048x1080	2048	1080	50, 60	4:2:2	10bpc	Рекомендуется Level-A



## Corporate offices

---

Christie Digital Systems USA, Inc.  
ph: 714 236 8610

Christie Digital Systems Canada Inc.  
ph: 519 744 8005

## Worldwide offices

---

Africa  
ph: +27 (0)11 510 0094

Australia  
ph: +61 (0) 7 3624 4888

Brazil  
ph: +55 (11) 2548 4753

China (Beijing)  
ph: +86 10 6561 0240

China (Shanghai)  
ph: +86 21 6030 0500

Columbia  
ph: +57 (318) 447 3179

Germany  
ph: +49 (0) 221 99512 0

India  
ph: +91 (080) 6708 9999

Japan (Tokyo)  
ph: 81 3 3599 7481

Korea (Seoul)  
ph: +82 2 702 1601

Mexico  
ph: +52 55 4744 1790

Singapore  
ph: +65 6877 8737

Spain  
ph: +34 91 633 9990

Middle East  
ph: +971 (0) 503 6800

United Kingdom  
ph: +44 (0) 118 977 8000

United States (Arizona)  
ph: 602 943 5700

## Independent sales consultant offices

---

Italy  
ph: +39 (0) 2 9902 1161

Russia  
ph: +36 (0) 1 47 48 100



For the most current technical documentation, visit [www.christiedigital.com](http://www.christiedigital.com).

