

Проектор DLP Cinema®

NEC

Руководство пользователя

Проектор DLP Cinema®

NC1000C

NEC Display Solutions, Ltd.

Модель №
NP-NC1000C

Важная информация

Внимание: Пожалуйста, внимательно изучите данное руководство перед использованием **NC1000C** и держите его под рукой для дальнейшего обращения к нему.

В данном руководстве NC1000C (проекторное устройство) называется «проектором», а NP-90MS02 (комплексный медиа-сервер) называется «медиа-блок» или «ИМВ».

- DLP, DLP Cinema и соответствующие им логотипы являются торговыми марками или зарегистрированными торговыми марками компании Texas Instruments.
- Microsoft, Windows и Internet Explorer являются зарегистрированными товарными знаками или товарными знаками Microsoft Corporation в США и/или других странах.
- Java является зарегистрированным товарным знаком корпорации Oracle и/или ее филиалов.
- Названия других изделий и производителей, описанные в этом руководстве, являются зарегистрированными торговыми марками или торговыми марками соответствующих компаний.
- Иллюстрации экрана и устройства, приведенные в этом руководстве, могут незначительно отличаться от фактических.
- GPL/LGPL лицензии на программное обеспечение

Данный продукт включает программное обеспечение лицензированное Стандартной Общественной Лицензией GNU (GPL), Стандартной Общественной Лицензией Ограниченного Применения GNU (LGPL) и другими.

Для получения дополнительной информации о каждом программном обеспечении см. «readme.pdf» в папке «about GPL&LGPL» на прилагаемом компакт-диске.



ПРЕДУПРЕЖДЕНИЕ

ДЛЯ ПРЕДОТВРАЩЕНИЯ ВОЗНИКНОВЕНИЯ ПОЖАРА ИЛИ ПОРАЖЕНИЯ ТОКОМ НЕ ПОДВЕРГАЙТЕ УСТРОЙСТВО ВОЗДЕЙСТВИЮ ДОЖДЯ ИЛИ ВЛАГИ.



ВНИМАНИЕ

ДЛЯ СНИЖЕНИЯ ОПАСНОСТИ ПОРАЖЕНИЯ ЭЛЕКТРИЧЕСКИМ ТОКОМ НЕ РАЗБИРАЙТЕ КОРПУС. ВНУТРИ УСТРОЙСТВА ОТСУТСТВУЮТ ЭЛЕМЕНТЫ, ПРЕДНАЗНАЧЕННЫЕ ДЛЯ ОБСЛУЖИВАНИЯ ПОЛЬЗОВАТЕЛЕМ. ИХ ОБСЛУЖИВАНИЕ ДОЛЖНО ПРОВОДИТЬСЯ КВАЛИФИЦИРОВАННЫМИ СПЕЦИАЛИСТАМИ.



Этот знак предупреждает пользователя, что величина напряжения на неизолированных проводниках внутри устройства может быть достаточна, чтобы привести к поражению электрическим током. Таким образом, опасно касаться каким-либо образом любой детали внутри этого устройства.



Этот знак предупреждает пользователя о наличии важной документации по эксплуатации и обслуживанию этого устройства. Таким образом, ее следует внимательно прочитать во избежание возникновения каких-либо проблем.

EAC



ПРЕДУПРЕЖДЕНИЕ

Настоящее устройство относится к классу А. При использовании в бытовых условиях устройство может вызывать радиопомехи; в этом случае пользователю, возможно, придется принять соответствующие меры по их устранению.



ВНИМАНИЕ

- Чтобы уменьшить помехи для радио и телевизионного приема, используйте сигнальный кабель с ферритовым сердечником. Использование сигнальных кабелей без ферритового сердечника может стать причиной негативного влияния на прием радио и телевизионного сигнала.
- Данный продукт прошел испытания, подтвердившие его соответствие ограничениям, относящимся к части 15 правил FCC для цифровых устройств класса А. Данные ограничения разработаны с целью обеспечения достаточного уровня защиты от нежелательных помех вследствие работы данного оборудования в нежилых помещениях. Данный продукт генерирует, использует и может излучать электромагнитные колебания в радиочастотном диапазоне. В случае несоблюдения разработанных производителем инструкций по монтажу и эксплуатации данное оборудование может создавать нежелательные радиочастотные помехи. Использование данного продукта в жилых районах может вызвать неприемлемые помехи. В этом случае пользователь должен устранить помехи за свой счет.

Меры предосторожности

Эти инструкции по технике безопасности призваны обеспечить длительный срок службы проектора и предотвратить возможность возникновения пожара или поражения электрическим током. Внимательно прочтите их и учтите все предупреждения.

Установка

1. Проконсультируйтесь с дилером для получения информации о транспортировке и установке проектора. Не пытайтесь самостоятельно транспортировать и устанавливать проектор. Проектор должен быть установлен квалифицированными специалистами с целью обеспечения надлежащей эксплуатации и снижения риска получения травм.
2. Устанавливайте проектор на плоской, ровной поверхности в сухом месте, вдали от пыли и влаги. Наклон передней панели проектора вверх или вниз от горизонтального положения может сократить срок службы лампы. Не ставьте проектор на бок при включенной лампе. Это может привести к повреждению проектора.
3. Избегайте попадания на проектор прямых солнечных лучей, не устанавливайте его рядом с обогревателями или устройствами, излучающими тепло.
4. Воздействие прямых солнечных лучей, дыма или пара могут повредить внутренние компоненты.
5. Осторожно обращайтесь с проектором. Падение или сотрясение проектора могут повредить внутренние компоненты.
6. Для переноса проектора требуется минимум четыре человека.
7. Не держитесь за части объектива рукой. В противном случае проектор может опрокинуться или упасть, что приведет к получению травм.

8. Не ставьте тяжелые предметы на верхнюю панель проектора.
9. Перед переносом проектора выключите проектор и отсоедините кабель питания.
10. При использовании проектора на высоте около 5500 футов / 1600 метров и выше в установочные параметры охлаждающего вентилятора следует внести изменения. Предварительно проконсультируйтесь со своим дилером.
11. Не устанавливайте или храните проектор при условиях ниже. Несоблюдение этого может привести к неисправной работе.
 - В сильных магнитных полях
 - В среде коррозионного газа
 - Вне помещения
12. Если проектор необходимо установить на потолке:
 - Не пытайтесь установить проектор самостоятельно.
 - Чтобы обеспечить надлежащие эксплуатационные качества и снизить риск получения травм, проектор должен устанавливаться квалифицированным обслуживающим персоналом.
 - Кроме того, потолок должен быть достаточно крепким, чтобы удерживать проектор, а установка должна осуществляться согласно с местными строительными нормами.
 - Для получения более подробной информации обратитесь к продавцу.

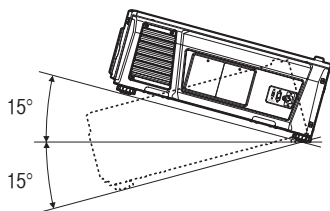


ПРЕДУПРЕЖДЕНИЕ

1. Не закрывайте объектив крышкой объектива из комплекта поставки или эквивалентной ей при включенном проекторе. Это может привести к искривлению или плавлению крышки и ожогам рук вследствие воздействия жара, излучаемого световым потоком.
2. Не ставьте перед объективом проектора каких-либо объектов, легко поддающихся воздействию тепла. Такие действия могут привести к расплавлению предмета теплом, излучаемым из отверстия выхода света.



Не наклоняйте проектор вперед или назад на угол более 15°. Это может привести к возникновению неисправностей. При установке проектора на потолке выберите соответствующую опцию для [Fan Tilt Setting].



Блок питания

1. Проектор сконструирован таким образом, что работает с напряжениями питания, указанными ниже.
 - 100–130В переменного тока 12,2–9,0 А, 50/60Гц, однофазный
 - 200–240В переменного тока 5,8–4,8 А, 50/60Гц, однофазный
 Убедитесь, что блок питания соответствует этим требованиям, прежде чем пытаться использовать проектор.
2. Кабель питания не входит в комплект проектора. Для выбора и купить кабеля питания обратитесь к своему дилеру. Используйте кабель питания, соответствующий стандартам и напряжению питания в стране, где используется проектор. См. раздел «2-2. Подключение кабеля питания» (стр. 17) для получения более подробной информации о подключении кабеля питания.
3. Осторожно обращайтесь с кабелем питания. Поврежденный или изношенный кабель питания может привести к поражению электрическим током или пожару.
 - Не сгибайте чрезмерно кабель питания и не тяните его с усилием.
 - Не размещайте кабель питания под проектором, или любым другим тяжелым предметом.
 - Не накрывайте кабель питания мягкими материалами, например, коврами.
 - Не подвергайте кабель питания нагреву.
4. Размещение кабеля питания и сигнального кабеля близко друг к другу может приводить к возникновению пульсирующего шума. Если это происходит, разместите два кабеля отдельно друг от друга, чтобы не возникал пульсирующий шум. Пульсирующий шум — это искажение изображения, часто наблюдаемое в виде полос, перемежающихся по изображению.
5. Не прикасайтесь к проектору во время грозы. Это может привести к поражению электрическим током или пожару.
6. При установке на потолке расположите выключатель в таком месте, к которому легко добраться рукой.

Меры предосторожности против пожара и поражения электрическим током

1. Убедитесь, что вентиляция достаточна и что вентиляционные отверстия ничем не загорожены, чтобы предотвратить возникновение потенциально опасных концентраций озона и наращивание тепла внутри проектора. Между проектором и стеной оставьте зазор не менее 12 дюймов (30 см). В частности, оставьте свободным пространство не менее 27,6 дюйма (70 см) перед воздуховыпускным отверстием на задней поверхности и не менее 19,8 дюйма (50 см) перед воздуховыпускным отверстием со стороны лампы.
2. Не допускайте падения внутрь проектора посторонних предметов, например, канцелярских скрепок и бумажек. Не пытайтесь вытащить предметы, которые могли упасть в проектор. Не вставляйте в проектор металлические предметы, такие как провода или отвертки. В случае падения чего-либо в проектор, немедленно отключите его и обратитесь к квалифицированному специалисту для удаления предмета.
3. Ниже описаны ситуации, в которых необходимо выключить проектор, отсоединить силовой кабель от сети и сдать проектор на обслуживание квалифицированному обслуживающему персоналу:
 - Силовой кабель или штепсель поврежден или изношен.
 - В проектор пролилась жидкость или он попал под дождь.
 - Проектор не работает надлежащим образом при следовании инструкциям, описанным в этом руководстве пользователя.
 - Проектор упал или его корпус был поврежден.

- Рабочие характеристики проектора существенно изменились, что указывает на необходимость технического обслуживания.
4. Не допускайте попадания таких предметов, как увеличительное стекло, на пути света проектора. Излучаемый из объектива проектора свет очень интенсивен и любой посторонний объект, который может перенаправить исходящий из объектива свет, может привести к непредсказуемым результатам, например, к пожару или повреждению глаз.
 5. При использовании кабеля локальной сети: в целях обеспечения безопасности не подключайте к разъему для периферийных устройств проводники, напряжение в которых может превышать номинальное для этого устройства.
 6. Не смотрите в объектив, когда проектор включен. Это может привести к серьезным повреждениям глаз.



7. Не касайтесь отверстий для выпуска воздуха на проекторе во время нормальной работы проектора, поскольку они горячие.

Чистка

1. Выключайте проектор и отсоединяйте силовой кабель от электросети перед чисткой корпуса или заменой лампы.
2. Периодически очищайте корпус куском ткани. При сильном загрязнении используйте мягкое моющее средство. Никогда не используйте сильные моющие или растворяющие средства, такие как спирт или разбавитель.
3. Для очистки объектива используйте воздуходувку или бумагу для протирки оптических стёкол и соблюдайте осторожность, чтобы не поцарапать и не повредить линзы объектива.
4. Не прикасайтесь к проектору или вилке шнура питания мокрыми руками. Это может привести к поражению электрическим током или пожару.



ВНИМАНИЕ

1. Не отсоединяйте силовой кабель от розетки или проектора, если питание проектора включено.
 - При проецировании изображений
 - При охлаждении после выключения проектора. (Индикатор кнопки питания POWER мигает зеленым цветом при вращающемся вентиляторе, а на LCD-экране отображается надпись «cooling...» (охлаждение). Охлаждающий вентилятор продолжает работать в течение 90 секунд.)
2. Не выключайте электропитание на протяжении 90 секунд после включения лампы, а также когда индикатор питания POWER мигает зеленым цветом. Это может привести к преждевременному выходу лампы из строя.
3. Рекомендуются использование розетки с прерывателем цепи не менее 20 А.

Меры безопасности во время транспортировки проектора/ правила обращения с дополнительным объективом

При транспортировке проектора с объективом снимите объектив прежде, чем транспортировать проектор. Всегда устанавливайте пылезащитный колпачок на объектив, если он не установлен на проекторе. Объектив и механизм сдвига объектива могут быть случайно повреждены при неправильном обращении во время транспортировки.

Замена лампы

1. Используйте специальную лампу для безопасности и длительной работы.
2. Замену лампы производите в соответствии с инструкциями, изложенными на стр. 52.
3. Поскольку лампа закрыта в среде с повышенным давлением, существует небольшой риск взрыва при неправильном обращении. Риск минимален, когда устройство находится в исправном состоянии, но в случае повреждения или эксплуатации вне пределов рекомендованного количества часов, риск взрыва увеличивается. Обратите внимание, что имеется встроенная система предупреждения, которая отображает при достижении установленного рабочего времени сообщение о переработке ламп «Lamp1 OverTime» или «Lamp2 OverTime». При появлении данного сообщения следует заменить лампу 1 или лампу 2. При появлении этого сообщения свяжитесь с дилером для замены. В случае взрыва лампы начнет выходить дым из вентиляционных отверстий, расположенных на задней панели устройства. Не стойте перед вентиляционными отверстиями во время работы. Этот дым содержит стекло в форме микро-частиц и пары ртути, но не причинит вреда, если не попадет Вам в глаза. Если глаза подверглись воздействию этого газа, сразу же промойте глаза водой и немедленно обратитесь к врачу. Не трите глаза! Это может привести к серьезным травмам.

Характеристики лампы

В этом проекторе в качестве источника света используется разрядная лампа специального назначения.

Со временем яркость лампы постепенно снижается. Кроме того, постоянное включение и выключение лампы увеличивает вероятность снижения ее яркости.



ВНИМАНИЕ

- ЗАПРЕЩАЕТСЯ ПРИКАСАТЬСЯ К ЛАМПЕ сразу же после ее выключения. Если лампа перегорела, осколки могут упасть вниз.
- При вынимании лампы из проектора, прикрепленного к потолку, убедитесь, что под проектором никого нет. Если лампа перегорела, вниз могут упасть фрагменты стекла.

Утилизация использованного изделия

Законодательство Европейского Союза, применимое в каждой стране-участнице, требует, чтобы используемые электрические или электронные изделия, обозначенные указанным слева значком, утилизировались отдельно от обычных бытовых отходов. К таким изделиям относятся проекторы, их электрические компоненты и лампы. При утилизации этих изделий следуйте постановлениям местных властей и/или проконсультируйтесь с персоналом магазина, в котором было приобретено изделие.

Собранные использованные изделия отправляются на надлежащую повторную переработку с целью повторного использования материалов. Эти действия помогают уменьшить объемы отходов, а также снизить до минимального уровня негативное влияние на здоровье людей и состояние окружающей среды, которое способна оказать содержащаяся в лампе ртуть.

Этот знак на электрических и электронных изделиях применим лишь для стран, входящих в Европейский Союз.

Вопросы, касающиеся неясных пунктов или ремонтных работ

Обратитесь к дилеру или следующим отделениям службы поддержки по вопросам, касающимся неясных пунктов, неисправностей и ремонта изделия.

В Европе

Название компании: NEC Display Solutions Europe GmbH
Адрес: Landshuter Allee 12-14, D-80637 Muenchen, Germany
Телефон: +49 89 99699 0
Факс: +49 89 99699 500
Адрес электронной почты: info@nec-displays.com
Адрес в интернете: <http://www.nec-display-solutions.com>

В Северной Америке

Название компании: NEC Display Solutions of America, Inc.
Адрес: 500 Park Boulevard, Suite 1100 Itasca, Illinois 60143, U.S.A.
Телефон: +1 800 836 0655
Факс: +1 800 356 2415
Адрес электронной почты: pjtechsupport@necdisplay.com
Адрес в интернете: <http://www.necdisplay.com/>

В Китае

Название компании: NEC Solutions (China) Co., Ltd.
Адрес: Rm 1903, Shining Building, 35 Xueyuan Rd, Haidian District Beijing 100191, P.R.C.
Телефон: +8610-4008-900-678
Адрес электронной почты: nec-support@nec.cn

В Гонконге и Тайване

Название компании: Strong Westrex, Inc.
Адрес: Room 4108 China Resources Building, No. 26 Harbour Road, Wanchai, Hong Kong
Телефон: +852 2827 8289
Факс: +852 2827 5993
Адрес электронной почты: Felix.chen@btn-inc.com

В Южной Корее

Название компании: Hyosung ITX Co., Ltd.
Адрес: 1F, Ire Building, 2, Yangpyeong-dong 4-ga, Yeongdeungpo-gu, Seoul, Korea 150-967
Телефон: +82-2-2102-8591
Факс: +82-2-2102-8600
Адрес электронной почты: moneybear@hyosung.com
Адрес в интернете: <http://www.hyosungitx.com>

В Австралии и Новой Зеландии

Название компании: NEC Australia Pty Ltd
Адрес: 26 Rodborough Road Frenchs Forest NSW 2086
Телефон: 131 632 (из любой точки Австралии)
Адрес электронной почты: displays@nec.com.au
Адрес в интернете: <http://www.nec.com.au>

В Таиланде, Сингапуре, Малайзии, Индонезии и Филиппин

Название компании: Goldenduck International Co., Ltd.
Адрес: 65 Soi Phutthamothon Sai 1, 21 Bangramad, Talingchan, Bangkok, Thailand 10170
Телефон: +66-2887-8807
Факс: +66-2887-8808
Адрес электронной почты: contact@goldenduckgroup.com

Содержание

Важная информация.....	2
1.«Что в коробке?» и названия деталей проектора.....	7
1-1. Функции.....	7
1-2. Что в коробке?	9
1-3. Названия деталей проектора.....	10
2.Установка и подключение.....	16
2-1. Шаги по настройке и подключению	16
2-2. Подключение кабеля питания.....	17
2-3. Подключение входных видеоразъемов.....	22
2-4. Подсоединение к разным разъемам управления	22
3.Проекция изображений (основные действия).....	23
3-1. Шаги проецирования изображений.....	23
3-2. Включение проектора.....	24
3-3. Выбор титров входного сигнала.....	27
3-4. Регулировка положения и размера проецируемого экрана.....	28
3-5. Предотвращение неправильных действий.....	33
3-6. Включение и выключение лампы при включенном проекторе.....	34
3-7. Выключение проектора.....	35
4.Использование меню.....	37
4-1. Основные операции с меню настройки.....	37
4-2. Таблица меню настройки	42
4-3. Title Select.....	43
4-4. Configuration.....	44
4-5. Title Setup.....	47
4-6. Information	47
5.Обслуживание проектора	51
5-1. Чистка корпуса	51
5-2. Чистка объектива	51
5-3. Замена лампы и воздухоочистителя.....	52
6.Приложение.....	64
6-1. Устранение неполадок.....	64
6-2. Перечень индикаторов	65
6-3. Работа с использованием HTTP-браузера.....	68
6-4. Запись файлов журнала (Save Information)	70
6-5. Контурный чертеж	73
6-6. Технические характеристики	74
6-7. Кабель питания.....	75
6-8. Разводка контактов и функции терминала.....	77
6-9. Список сопутствующих продуктов	84

1. «Что в коробке?» и названия деталей проектора

1-1. Функции

- **Проектор DLP Cinema®**

Соответствует жестким стандартам проецирования, установленным промышленной группой Digital Cinema Initiatives (DCI) в Соединенных Штатах, благодаря использованию передовой технологии обработки изображения компании NEC. Также поддерживает трехмерную проекцию и высокую частоту кадров (ВЧК).

- **Уменьшение установочного пространства и увеличения свободы за счет более компактного и легкого корпуса**

В результате использования недавно разработанного чипа DLP Cinema 0,69", проектор DLP Cinema стал еще более компактным и легким, имея габариты 621 мм (ширина) x 798 мм (глубина) x 314 мм (высота) и вес приблизительно 44 кг.

Проектор не нуждается в подключении к внешнему каналу вытяжки воздуха. Кроме того, его можно устанавливать как на пол, так и на потолок. Таким образом, проектор обеспечивает уменьшение установочного пространства и предоставляет большую свободу. Также имеется широкий выбор дополнительных объективов для проектора (продаются отдельно), что обеспечивает широкий выбор вариантов установки (объектив не устанавливается при отправке с завода).

- **Сокращение времени обслуживания благодаря замене ламп на уровне отдельного блока**

Лампы можно заменять на уровне отдельного блока. Данный метод упрощает процедуру замены ламп и значительно сокращает время выполнения работ по техническому обслуживанию. Проектор работает с минимальным энергопотреблением благодаря внедрению ртутной лампы высокого давления.

В результате использования системы из двух ламп, даже если одна лампа гаснет, проецирование может продолжаться с помощью другой лампы, хотя яркость при этом понижается (при использовании только одной лампы проектор не соответствует стандартам DCI).

- **Оборудован удобными функциями**

- (1) **Оборудован функцией памяти объектива и функцией памяти лампы, которыми можно управлять одним касанием**

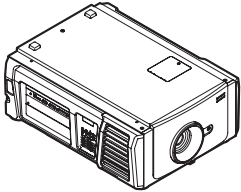
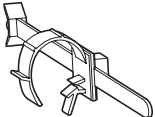


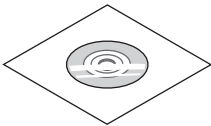
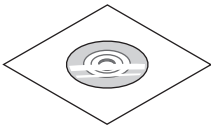
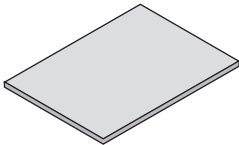
Проектор оборудован функцией памяти объектива для сохранения данных о масштабировании и сдвиге объектива, а также функцией памяти лампы для сохранения настройки яркости изображения по каждому входному сигналу. Даже в случае проектирования изображений с нескольких входных сигналов с разными настройками размера и яркости можно проектировать их с предварительно зарегистрированными для каждого сигнала настройками, просто выбрав соответствующий сигнал (см. раздел «6-9. Список сопутствующих продуктов» (стр. 84) для получения информации об объективах с поддержкой функции памяти объектива).

1. «Что в коробке?» и названия деталей проектора

- (2) Часто используемые титры можно назначить кнопкам предварительной установки
Проектор оборудован 16 кнопками предварительной установки, которые упрощают процедуру выбора зарегистрированных титров (входящих сигналов). В этом проекторе можно зарегистрировать не более 100 титров (регистрация входного сигнала). 16 зарегистрированных титров можно назначить кнопкам предварительной установки.
- (3) Можно управлять и настраивать проектор через сеть, с помощью ПК
Можно управлять и настраивать проектор через сеть с помощью ПК, используя отдельно поставляемую программу Digital Cinema Communicator (DCC) для S2.

1-2. Что в коробке?

Проверьте сведения о дополнительном оборудовании.

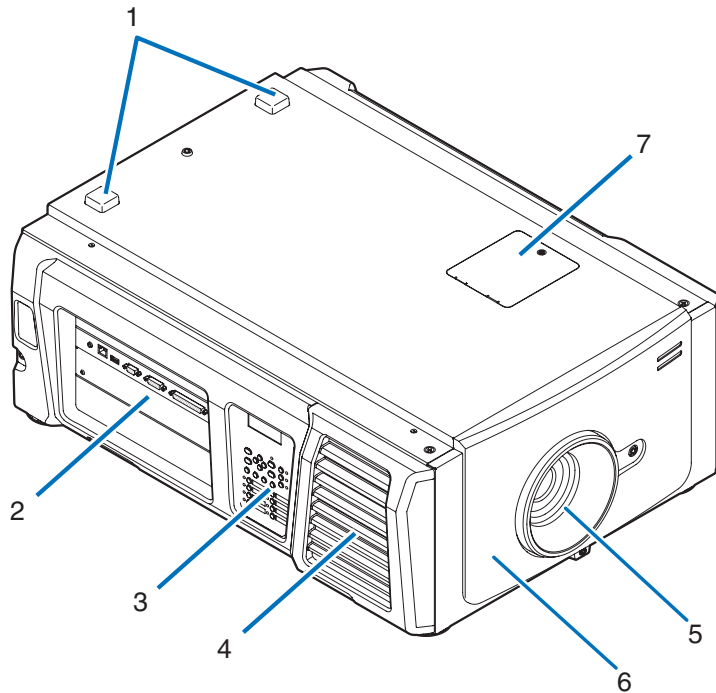
<input type="checkbox"/> Проектор	<input type="checkbox"/> Пробка сетевого шнура
	
<input type="checkbox"/> Пылезащитные колпачки для линз	<input type="checkbox"/> Фальш-скоба
<input type="checkbox"/> Ключ от сервисной дверцы x 2	
	<input type="checkbox"/> Важная информация
<input type="checkbox"/> CD-ROM (Руководство по эксплуатации)	
	

.....
СОВЕТ Если вы не получили некоторое из приведенного выше дополнительного оборудования, или оборудование повреждено, обратитесь к дилеру или в пункт продажи.

Оборудование немного отличается от иллюстраций в этом руководстве, но это не создает проблем при эксплуатации.
.....

1-3. Названия деталей проектора

1-3-1. Передняя сторона проектора



1. Индикатор СОСТОЯНИЯ

Отображают состояние проектора. Если проектор работает нормально, они светятся или мигают зеленым или оранжевым цветом. При возникновении ошибки они светятся или мигают красным цветом. Если возникнет ошибка, просмотрите информацию, которая отображается на жидкокристаллическом дисплее. (См. стр. 67)

2. Разъемы

Служат для подключения кабелей для разных сигналов изображения. (См. стр. 13)

Можно увеличить количество разъемов для входных сигналов, установив дополнительную панель. (См. стр. 84)

Для получения детальной информации об отдельно продаваемых изделиях обратитесь к дилеру или в пункт продажи.

3. Панель управления

На панели управления включается и выключается питание проектора, выбираются титры, а также выполняются разные настройки проекционного экрана. (См. стр. 14)

4. Вентиляционное отверстие / Воздухоочиститель

Вентиляционное отверстие для охлаждения внутренних частей проектора. Не следует его закрывать.

К вентиляционному отверстию прикреплены воздухоочистители для предотвращения попадания пыли. См. раздел «5-3. Замена лампы и воздухоочистителя» (стр. 52) для получения сведений о процедуре замены воздухоочистителя.

5. Объектив (дополнительно)

Изображение проецируется через объектив. Обратитесь к дилеру или в пункт продажи с просьбой установки или замены объектива.

6. Разъем для блокировочного устройства (внутри в передней части проектора)

Этот разъем предназначен для устройства защиты проектора. С его помощью управление проектором выполняется с внешнего устройства. Для получения сведений о его использовании обратитесь к дилеру или в пункт продажи.

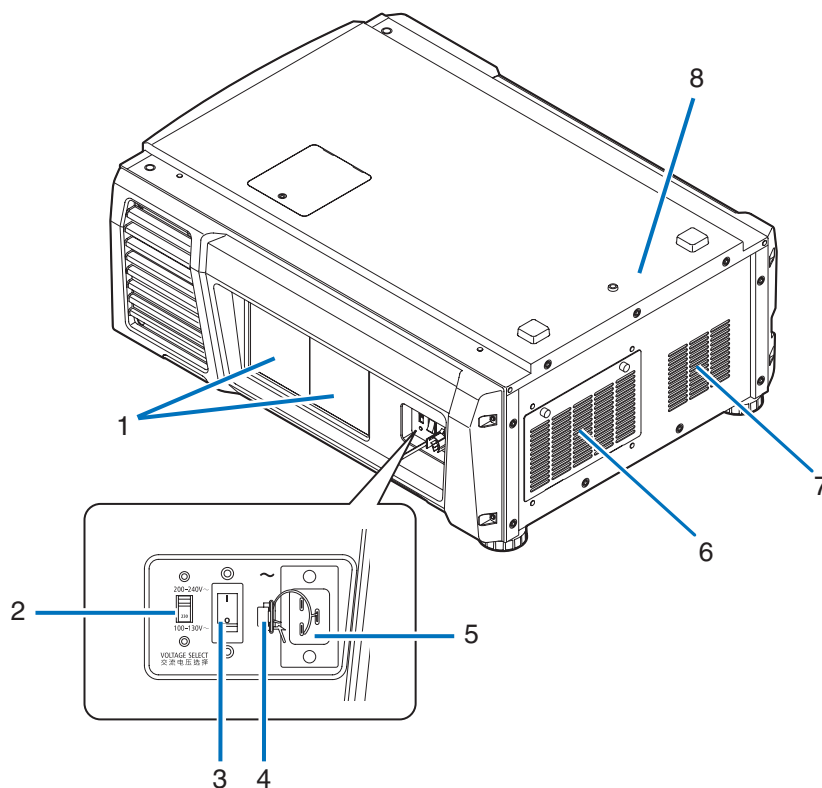
7. Крышка запирающего фильтра

При замене запирающего фильтра снимите крышку. Для получения детальной информации о замене запирающих фильтров обратитесь к дилеру или в пункт продажи.

ПРИМЕЧАНИЕ

Не закрывайте вентиляционные отверстия во время работы проектора. Недостаточная вентиляция ведет к повышению внутренней температуры и может вызвать возгорание или сбой в работе.

1-3-2. Задняя сторона проектора



1. Крышка доступа к лампе

Открывается для замены лампы. См. раздел «5-3. Замена лампы и воздухоочистителя» (стр. 52) для получения сведений о процедуре замены лампы.

2. Переключатель VOLTAGE SELECT

Используется для переключения напряжения источника питания. (См. стр. 17)

3. Переключатель питания

При питании от переменного тока установите переключатель питания в положение ON (1), и проектор войдет в состояние ожидания.

4. Пробка сетевого шнура

Предотвращает выпадение разъема электропитания из проектора.

5. Вход переменного тока

Подключается к сетевому шнуру переменного тока. Сетевой шнур переменного тока не является дополнительным оборудованием. Для получения сведений о сетевом шнуре переменного тока обратитесь к дилеру или в пункт продажи.

6. Вентиляционное отверстие / Воздухоочиститель

Вентиляционное отверстие для охлаждения внутренних частей проектора. Не следует его закрывать.

К вентиляционному отверстию прикреплены воздухоочистители для предотвращения попадания пыли. См. раздел «5-3. Замена лампы и воздухоочистителя» (стр. 52) для получения сведений о процедуре замены воздухоочистителя.

7. Воздуховыпускное отверстие

Воздуховыпускное отверстие для вытяжки тепла из внутренней части проектора. Не следует его закрывать.

8. Звонок (в задней части проектора)

Звонок звучит при включении питания или возникновении ошибки.

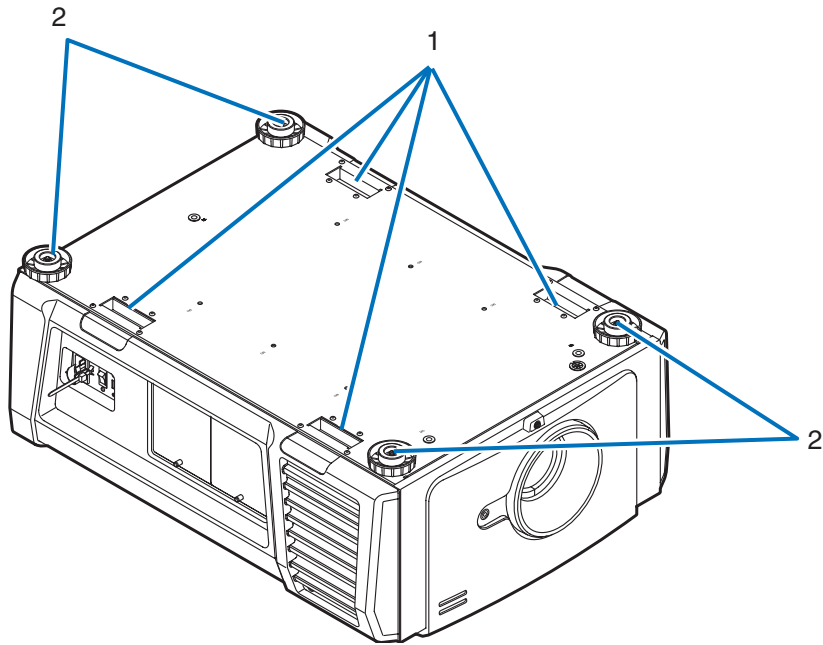
1. «Что в коробке?» и названия деталей проектора

ПРИМЕЧАНИЕ Не закрывайте вентиляционные отверстия во время работы проектора. Недостаточная вентиляция ведет к повышению внутренней температуры и может вызвать возгорание или сбой в работе.

⚠ ВНИМАНИЕ:

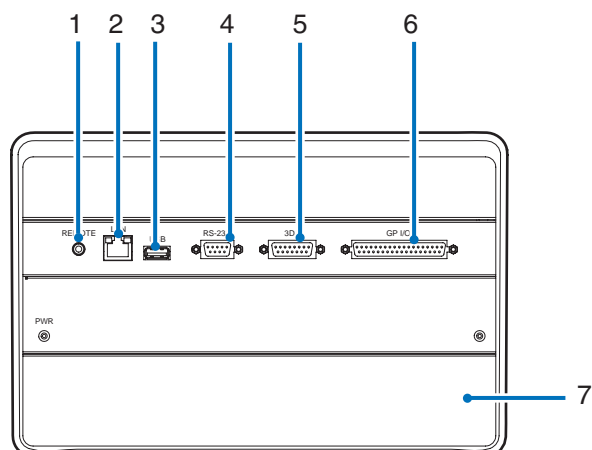
НЕ ДОТРАГИВАЙТЕСЬ ЛАМПЫ сразу после его использования. Она будет очень горячей. Выключите проектор, а затем отсоедините шнур питания. Перед выполнением каких-либо операций с лампой дайте ей остыть, по крайней мере, в течение одного часа.

1-3-3. Днище Проектора



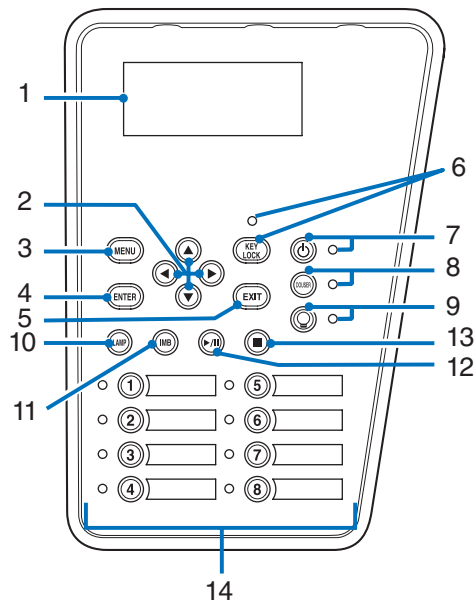
1. Ручка (4 положения)
Ручки для переноса проектора.
2. Регуляторы уровня (четыре положения)
При нормальной установке можно отрегулировать наклон проектора в 4 положениях.

1-3-4. Разъемы



1. Разъем для обслуживания (REMOTE) (Сtereo мини)
Этот разъем предназначен для использования только обслуживающим персоналом.
2. Порт Ethernet (LAN) (RJ-45)
Порт для взаимодействия с сервером сигнала изображения или управления проектором с ПК через сеть. Соедините проектор и ПК с помощью доступного в продаже кабеля Ethernet (10/100/1000Base-T).
3. Порт USB (USB) (тип A)
Порт для обслуживания проектора.
4. Разъем для управления с ПК (RS-232) (D-Sub 9P)
Разъем для управления проектором с ПК с помощью кабеля RS-232C или для обслуживающего персонала, для ввода данных в проектор. Соедините проектор и ПК с помощью доступного в продаже прямого кабеля RS-232C.
5. Разъем объемного изображения (3D) (D-Sub 15P)
Разъем для подключения к проектору системы объемного изображения. (См. стр.83)
6. Разъем для внешнего управления (GP I/O) (D-Sub 37P)
Разъем для внешнего управления проектором или для подключения к проектору системы объемного изображения. (См. стр.78)
7. Гнездо
Гнездо используется для медиа-блока изображений (IMB). Для получения информации об установке IMB обратитесь к дилеру или дистрибьютору.
См. инструкцию по эксплуатации IMB для получения сведений о IMB.

1-3-5. Панель управления



1. LCD-экран

На LCD-экране отображаются меню и значения параметров для операций проектора.

2. ▲/▼/◀/▶ Кнопки (UP/DOWN/LEFT/RIGHT)

С помощью этих кнопок выбирайте элемент меню в отображенном меню.

3. Кнопка MENU

Нажмите эту кнопку для отображения меню для разных настроек. (См. стр.42)

4. Кнопка ENTER

Нажмите эту кнопку для выбора элемента меню.

5. Кнопка EXIT

Нажмите эту кнопку, чтобы вернуться к предыдущему элементу меню.

6. Кнопка KEY LOCK

Нажмите эту кнопку для блокировки (KEY LOCK) кнопок на панели управления. Кнопки на панели управления не функционируют, если включена функция KEY LOCK.

Нажатие кнопки KEY LOCK на одну секунду или более, когда функция KEY LOCK выключена, блокирует кнопки.

Нажатие кнопки KEY LOCK на одну секунду или более, когда функция KEY LOCK включена, блокирует кнопки. (См. стр.33)

ПРИМЕЧАНИЕ По умолчанию функция KEY LOCK автоматически включается, если не выполняются операции с панелью управления в состоянии ожидания в течение 30 секунд. (См. стр.33)

7. Кнопка POWER

Нажимайте эту кнопку более трех секунд для включения или выключения (режим ожидания) проектора. (См. стр.66)

Для запуска проектора включите переключатель питания проектора, после чего проектор перейдет в режим ожидания. (См. стр.24)

8. Кнопка DOUSER

Нажмите эту кнопку, чтобы открыть или закрыть оптического затвора. (См. стр.66)

9. Кнопка LAMP ON/OFF

Нажимайте эту кнопку не менее трех секунд для включения или выключения лампы, когда проектор включен. (См. стр.34)

10. Кнопка LAMP

Нажмите эту кнопку для отображения меню настройки лампы. (См. стр.31)

11. Кнопка IMB (планируется, что будет поддерживаться в будущих версиях)

Данная кнопка активна, когда в проекторе установлен медиа-блок.

Нажмите эту кнопку для отображения функционального меню медиа-блок.

12. Кнопка воспроизведения/паузы (планируется, что будет поддерживаться в будущих версиях)

Данная кнопка активна, когда в проекторе установлен медиа-блок.

Нажмите эту кнопку, чтобы воспроизвести или приостановить воспроизведение изображений.

13. Кнопка остановки (планируется, что будет поддерживаться в будущих версиях)

Данная кнопка активна, когда в проекторе установлен медиа-блок.

Нажмите эту кнопку, чтобы остановить воспроизведение изображений.

14. Кнопки предварительной установки

Нажмите кнопку предварительного выбора титра (входной сигнал), назначенного данной кнопке. В этом проекторе можно зарегистрировать до 100 титров (входных сигналов), а любые 16 титров можно назначить кнопкам предварительной установки. Для назначения или изменения назначенных титров на кнопках обратитесь к дилеру или в пункт продажи.

Заданные индикаторы кнопок отображают установленное для них название или выбранный статус. (См. стр. 65)

СОВЕТ

Для выбора титров, назначенных одной из предварительно настроенных кнопок, используйте следующую процедуру.

- Для выбора титров, назначенных одной из предварительно настроенных кнопок от «Preset Button1» до «Preset Button8»

Нажмите кнопку, соответствующую номеру предварительно настроенной кнопки (кнопка от <1> до <8>).

- Нажмите кнопку <1> для выбора предварительно настроенной кнопки «Preset Button1».

- Нажмите кнопку <8> для выбора предварительно настроенной кнопки «Preset Button8».

- Для выбора титров, назначенных одной из предварительно настроенных кнопок от «Preset Button9» до «Preset Button16»

Нажмите предварительно настроенную кнопку (кнопка от <1> до <8>), удерживая нажатой кнопку UP.

- Нажмите кнопку <1>, удерживая нажатой кнопку UP, для выбора предварительно настроенной кнопки «Preset Button9».

- Нажмите кнопку <8>, удерживая нажатой кнопку UP, для выбора предварительно настроенной кнопки «Preset Button16».

2.

Установка и подключение

2-1. Шаги по настройке и подключению

Для настройки проектора выполните такие шаги.

- Шаг 1

Настройте экран и проектор. (Обратитесь к дилеру для выполнения настройки.)

- Шаг 2

Подключите кабель питания к проектору. (См. стр. 17)

- Шаг 3

Подсоедините кабели к видеоразъемам. (См. стр.22)

Подсоедините кабели к разным разъемам управления. (См. стр.22)

2-2. Подключение кабеля питания

Кабель питания не входит в комплект проектора. Используйте кабель питания, соответствующий стандартам и напряжению питания в стране, где используется проектор. Для выбора и покупки кабеля питания обратитесь к своему дилеру.

ПРЕДУПРЕЖДЕНИЕ:

Перед подключением внимательно прочитайте содержимое данного раздела и подключите кабели в соответствии с надлежащей процедурой. Ненадлежащее использование может привести к смертельному исходу, серьезным травмам или к другим повреждениям в результате пожара или удара током.

ВНИМАНИЕ:

- Перед подключением кабелей питания убедитесь, что главный переключатель питания проектора находится в выключенном положении. Осуществите подключение при выключенном питании переменного тока.
- Обязательно произведите заземление оборудования для обеспечения безопасности. Используйте кабель питания, соответствующий стандартам и напряжению питания в стране, где используется проектор (стр. 75) и всегда производите заземление оборудования. При отсутствии заземления возможны повреждения электрическим током.
- При подключении штепсельных вилок кабелей питания во вход переменного тока и в электрическую розетку, всегда вставляйте штепсельные вилки соблюдая правила безопасности. Если соединение между штепсельной вилкой кабеля питания и электрической розеткой плохо зафиксировано, зона штепсельной вилки может выделять тепло, приводя к ожогам и несчастным случаям.
- Подключите такой кабель питания и включите такое напряжение питания проектора, чтобы проектор соответствовал напряжению электрической розетки, к которой вы подключаетесь. При неправильном выборе могут возникнуть повреждения или возгорания.

ПРИМЕЧАНИЕ

- Установите электрическую розетку возле главного блока проектора, чтобы источник питания можно было бы отключить, вынув кабель питания переменного тока из розетки.
- При включении в сеть или отключении кабеля питания переменного тока, убедитесь, что главный переключатель питания находится в положении [O]. Невыполнение этого требования может привести к повреждению проектора.
- Не используйте трехфазный источник питания. Это может привести к неисправности.

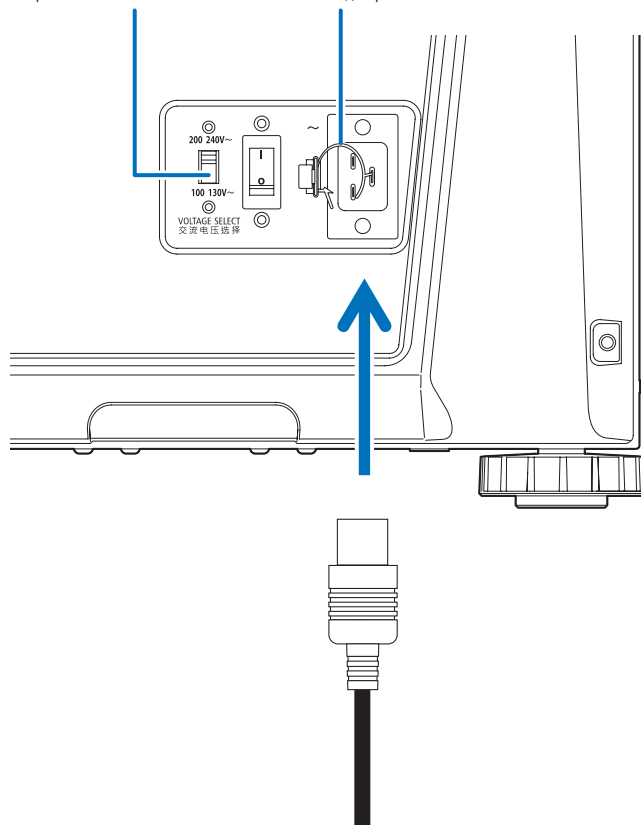
2. Установка и подключение

1 Подключите кабель питания переменного тока.

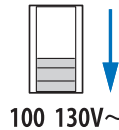
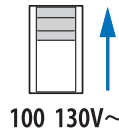
Подключите кабель питания переменного тока к проектору.

Переключатель выбора
напряжения VOLTAGE SELECT

Вход переменного тока



- 2** Установите переключатель выбора напряжения VOLTAGE SELECT в соответствии с используемым напряжением.

Используемое напряжение питания	Используемый кабель питания	Положение переключателя выбора напряжения VOLTAGE SELECT
Электрическая розетка 100 В-130 В переменного тока	Кабель питания 100 В-130 В переменного тока	«100 130 В» 
Электрическая розетка 200 В-240 В переменного тока (однофазная)	Кабель питания 200 В-240 В переменного тока	«200 240 В» 

- 3** Вставьте штепсельную вилку в электрическую розетку.

На этом подключение кабеля питания переменного тока завершено.

2. Установка и подключение

Применение стопора силового кабеля (входит в комплект)

Чтобы предотвратить случайное отсоединение силового кабеля от разъема AC IN проектора, прикрепите стопора силового кабеля (входит в комплект поставки) для закрепления кабеля.

ВНИМАНИЕ:

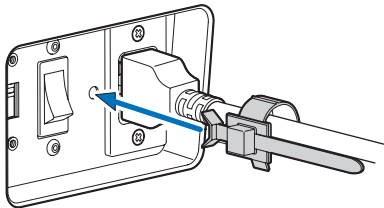
- Чтобы предотвратить открепление кабеля питания, убедитесь, что все штыри штепселя кабеля питания до упора вставлены в разъем проектора AC IN, прежде чем использовать стопора кабеля питания для закрепления кабеля питания. Неплотный контакт кабеля питания может привести к пожару или поражению электрическим током.
- Не связывайте кабель питания. Это может привести к нагреву или воспламенению.

ПРИМЕЧАНИЕ

- Не скрепляйте кабель питания с другими кабелями. Это может привести к появлению шумов, что негативно воздействует на сигнальный кабель.
- Будьте внимательны, чтобы не вставить стержень обратной стороной. Как только стержень будет закреплен, его нельзя будет вынуть из разъема.

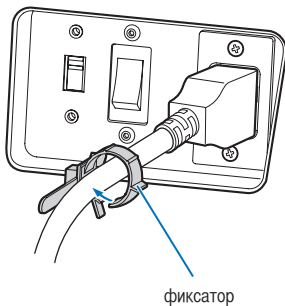
Прикрепление стопора кабеля питания

- 1** Вставьте конец стержня стопора кабеля питания в разъем рядом с входом переменного тока IN на соединительной панели.

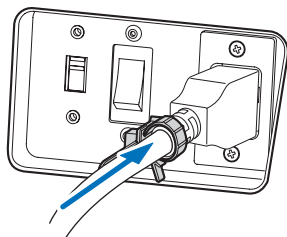


- 2** Используйте стопор кабеля питания для фиксации кабеля питания.

Нажмите на фиксатор для его защелкивания.



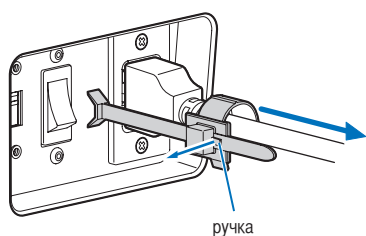
- 3** Плавное переместите фиксатор к ручке кабеля питания.



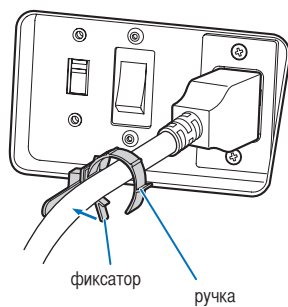
На этом крепление стопора кабеля питания переменного тока завершено.

Снятие кабеля питания со стопора кабеля питания

- 1** Нажмите на фиксатор стопора кабеля питания для его открытия.



- 2** Нажмите на фиксатор кабеля питания для того, чтобы открыть его достаточно широко для вытягивания кабеля питания.



2-3. Подключение входных видеоразъемов

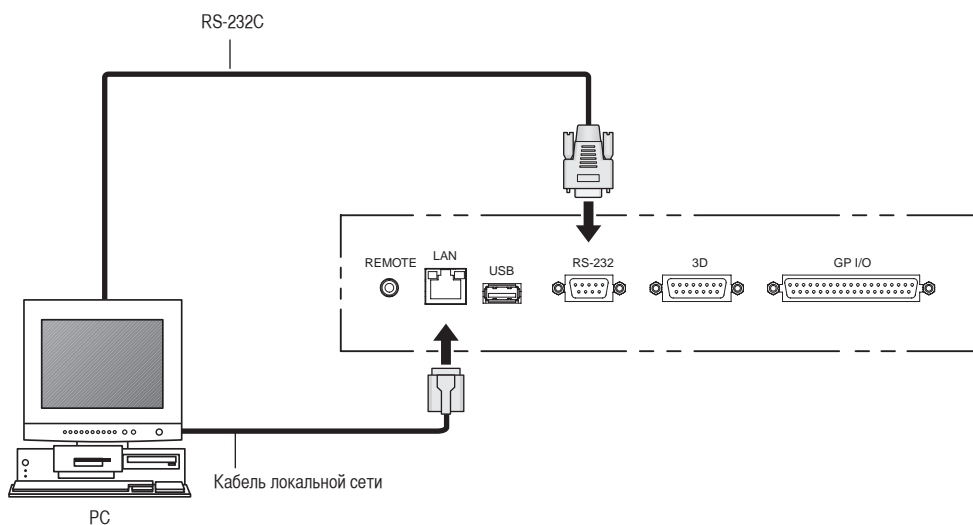
Ниже приведены порты входа видеосигнала, которые могут использоваться с каждой панелью IMB. См. инструкцию по эксплуатации IMB или панели ввода сигнала для получения сведений о соединении портов входа видеосигнала с внешним оборудованием.

NP-90MS02	Порт входа HDMI	x 1
	Порт входа 3G SDI	x 2

2-4. Подсоединение к разным разъемам управления

Для управления проектор оборудован такими портами, как разъем для управления с ПК и порт Ethernet (RJ-45).

- Разъем для управления с ПК (RS-232) -----Используйте этот разъем для управления проектором с ПК через последовательное подключение устройств.
- Порт для локальной сети (LAN) -----Используйте этот порт для управления проектором с ПК через подключение к локальной сети.



3.

Проекция изображений (основные действия)

3-1. Шаги проецирования изображений

- Шаг 1

Включите питание проектора. (См. стр.24)

- Шаг 2

Выберите титр входного сигнала. (См. стр.27)

- Шаг 3

Отрегулируйте положение и размер проецируемого экрана. (См. стр.28)

- Шаг 4

Выключите питание проектора. (См. стр.35)

3-2. Включение проектора

- Подготовка:**
- Подключите кабель питания к проектору. (См. стр. 17)
 - Подача питания переменного тока на проектор.

ПРИМЕЧАНИЕ


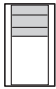
- Для подачи или отключения питания переменного тока проектора нажмите переключатель питания проектора. Подача или прерывание подачи переменного тока при установленном переключателе питания в положение ON повредит проектор.
- Включение и выключение проектора – это операция из двух шагов: «переключатель питания» и «кнопка POWER».
- Включение питания. (см. на этой стр.)
 - [1] Включите «переключатель питания» проектора.
Проектор перейдет в режим ожидания.
 - [2] Если функция KEY LOCK включена, нажимайте кнопку KEY LOCK не менее одной секунды.
Функция KEY LOCK выключится, и кнопки на панели управления станут функциональными.
 - [3] Нажимайте кнопку POWER не менее трех секунд.
Проектор включится.
- Выключение питания. (см. стр.35)
 - [1] Нажимайте кнопку POWER не менее трех секунд.
Проектор перейдет в режим ожидания.
 - [2] Выключите «переключатель питания» проектора.
Проектор выключится.

- 1** Снимите крышку объектива.
- 2** Убедитесь, что переключатель VOLTAGE SELECT установлен в соответствии с используемым напряжением питания.



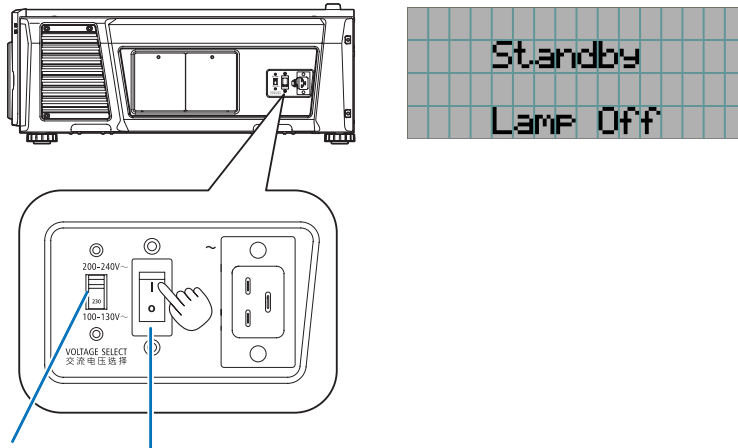
ВНИМАНИЕ:

Следует выбрать такой режим питания, который будет соответствовать напряжению электрической розетки, к которой подключается проектор, и установить переключатель VOLTAGE SELECT надлежащим образом. Если режим или установка выбраны неправильно, это может привести к возгоранию или повреждению проектора.

Используемое напряжение питания	Положение переключателя VOLTAGE SELECT
Электрическая розетка 100 В-130 В переменного тока	«100 130 V~» <div style="text-align: center;"> <p>200 240V~</p>  <p>100 130V~</p> </div>
Электрическая розетка 200 В-240 В переменного тока (однофазная)	«200 240 V~» <div style="text-align: center;"> <p>200 240V~</p>  <p>100 130V~</p> </div>

3 Включите переключатель питания сбоку проектора.

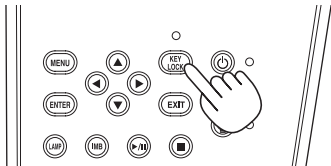
Прозвучит звонок в проекторе. Индикатор на кнопке питания POWER будет мигать зеленым цветом, а индикатор состояния STATUS будет мигать оранжевым цветом (режим ожидания). По умолчанию функция KEY LOCK автоматически включается, если не выполняются операции с панелью управления в состоянии ожидания в течение 30 секунд. Кнопки на панели управления не функционируют, если включена функция KEY LOCK. (См. стр.33)



Переключатель VOLTAGE SELECT Переключатель питания

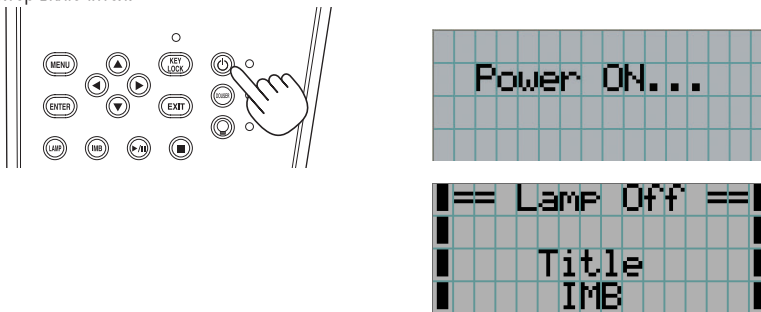
4 Если функция KEY LOCK включена, нажимайте кнопку KEY LOCK не менее одной секунды.

Функция KEY LOCK выключится. Индикатор на кнопке блокировки KEY LOCK выключается, а кнопки на панели управления начинают функционировать. (См. стр.33)



5 Нажимайте кнопку POWER на панели управления проектора более трех секунд.

Проектор включится.



После завершения запуска проектора статус кнопки питания POWER, кнопки противопожарной заслонки DOUSER, кнопки включения/выключения лампы LAMP ON/OFF и предварительно настроенных кнопок (кнопки от <1> до <8>) меняется следующим образом.

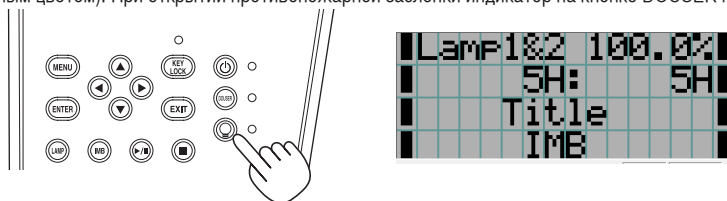
Кнопка POWER	Светится зеленым
Кнопка DOUSER	Начальные установки: Off (Откл.) (противопожарная заслонка отключена)
Кнопка LAMP ON/OFF	Начальные установки: Мигает зеленым цветом (лампа отключена)
Кнопки от <1> до <8>	Последняя активная предварительно настроенных кнопок подсвечивается зеленым

3. Проекция изображений (основные действия)

6 Нажимайте кнопку LAMP ON/OFF на панели управления не менее трех секунд.

Лампа включится, а экран засветится приблизительно через 15 секунд. Индикатор на кнопке включения/выключения лампы LAMP ON/OFF мигает с циклами из 2 (и через 90 секунд переключается на непрерывное горение зеленым цветом).

Оптического затвора закрыта до тех пор, пока экран светится (индикатор на кнопке противопожарной заслонки DOUSER горит зеленым цветом). При открытии противопожарной заслонки индикатор на кнопке DOUSER гаснет.



ПРИМЕЧАНИЕ

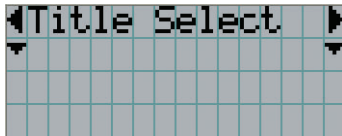
- Когда проектор включен, обязательно снимайте с объектива крышку. Иначе крышка объектива может деформироваться вследствие выделения тепла.
- В приведенных ниже случаях питание проектора невозможно включить даже нажатием кнопки POWER.
 - Если температура внутри слишком высокая. Защитная функция предотвращает включение питания. Подождите некоторое время (пока не остынут внутренние детали проектора) и включите питание.
 - Когда индикатор состояния STATUS мигает красным цветом, а лампа после включения питания не загорается. Возможно, возникли неполадки. Просмотрите сообщение об ошибке на LCD-экране и обратитесь к дилеру или в пункт продажи для получения инструкций.
- Заметьте, что изображение после включения питания иногда может мерцать, пока не стабилизируется лампа (от 5 до 10 минут). Это обусловлено характеристиками лампы и не является неполадкой проектора.

3-3. Выбор титров входного сигнала

Этот проектор позволяет выбрать предварительно зарегистрированные титры (входящие сигналы) с помощью кнопок предварительной установки на панели управления (до 16 титров). Обратитесь к дилеру или в пункт продажи для получения сведений о регистрации или изменении титров. В этом разделе описываются шаги для выбора зарегистрированных титров.

- 1** Включите питание формирователей видеосигналов, подключенных к проектору.
- 2** Нажмите кнопку MENU.
- 3** Кнопками LEFT/RIGHT отобразите «Title Select» на LCD-экране.

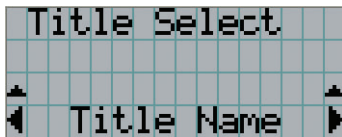
При каждом нажатии кнопок LEFT/RIGHT на дисплее отображается элемент меню в таком порядке: «Title Select» ←→ «Configuration» ←→ «(Title Setup)» ←→ «Information».



- 4** Нажмите кнопку DOWN.

Отобразится титр входного сигнала.

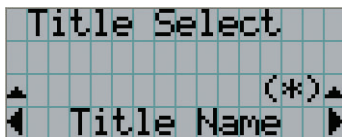
- Сделав выбор неправильно, нажмите кнопку UP. Дисплей возвратится к предыдущему меню.



- 5** Кнопками LEFT/RIGHT отобразите «Title of Signal to be Projected» на LCD-экране.
- 6** Нажмите кнопку ENTER.

Будет выбран титр сигнала для проецирования.

- Значок (*) на LCD-экране значит, что этот элемент выбран на данный момент.

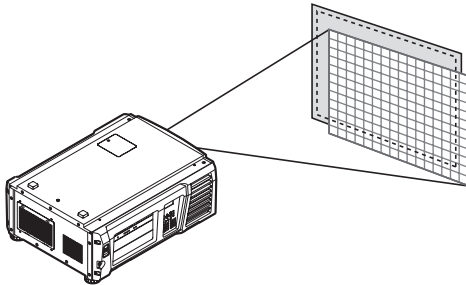


3-4. Регулировка положения и размера проецируемого экрана

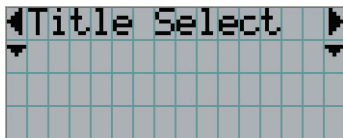
3-4-1. Отображение контрольного образца

- 1 Нажмите кнопку MENU или выберите контрольный образец, используя кнопки предварительной установки (кнопки <1> – <8>).

Если контрольные образцы зарегистрированы для кнопок предварительной установки сигнала (кнопки <1> – <8>), выберите контрольный образец согласно разделу «3-3. Выбор титра входного сигнала (см. стр.27)».



- 2 Кнопками LEFT/RIGHT отобразите «Title Select» на LCD-экране.



- 3 Нажмите кнопку DOWN.

Отобразится титр входного сигнала.



- 4 Кнопками LEFT/RIGHT отобразите «TEST Pattern» на LCD-экране.

- 5 Нажмите кнопку DOWN.

LCD-экран войдет в режим, в котором можно выбрать контрольный образец.



- 6 Нажмите кнопку LEFT/RIGHT.

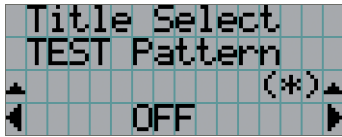
Это действие отображает на LCD-экране название контрольного образца.

- 7** Отобразите на LCD-экране название контрольного образца, который нужно проецировать, затем нажмите кнопку ENTER.

Отобразится контрольный образец.



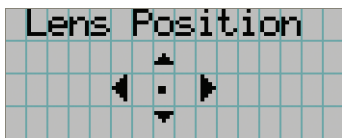
Для отмены отображения контрольного образца выберите титр сигнала для проецирования или контрольный образец «OFF».



3-4-2. Регулировка положения проецируемого экрана (смещение объектива)

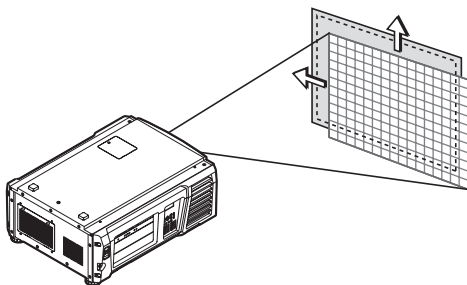
- 1** Нажмите кнопку MENU.
- 2** Кнопками LEFT/RIGHT отобразите «Configuration» на LCD-экране.
- 3** Нажмите кнопку DOWN.
- 4** Кнопками LEFT/RIGHT отобразите «Lens Control» на LCD-экране.
- 5** Нажмите кнопку DOWN.

Отобразится экран («Lens Position») для регулировки положения проецируемого экрана.



- 6** Нажмите кнопку UP/DOWN/LEFT/RIGHT.

Положение проецируемого экрана передвинется в выбранном направлении.



- 7** Нажмите кнопку EXIT по завершении настройки.

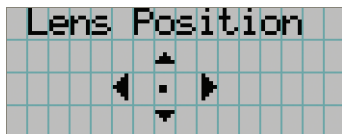
Дисплей возвратится к меню на уровень выше (где отображается «Lens Control»).

3. Проекция изображений (основные действия)

3-4-3. Настройка размера (масштаба) и фокуса проецируемого экрана

- 1 Нажмите кнопку MENU.
- 2 Кнопками LEFT/RIGHT отобразите «Configuration» на LCD-экране.
- 3 Нажмите кнопку DOWN.
- 4 Кнопками LEFT/RIGHT отобразите «Lens Control» на LCD-экране.
- 5 Нажмите кнопку DOWN.

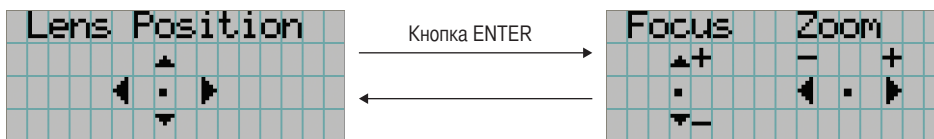
Отобразится экран («Lens Position») для регулировки положения проецируемого экрана.



- 6 Нажмите кнопку ENTER.

Отобразится экран настройки размера и фокуса проецируемого экрана.

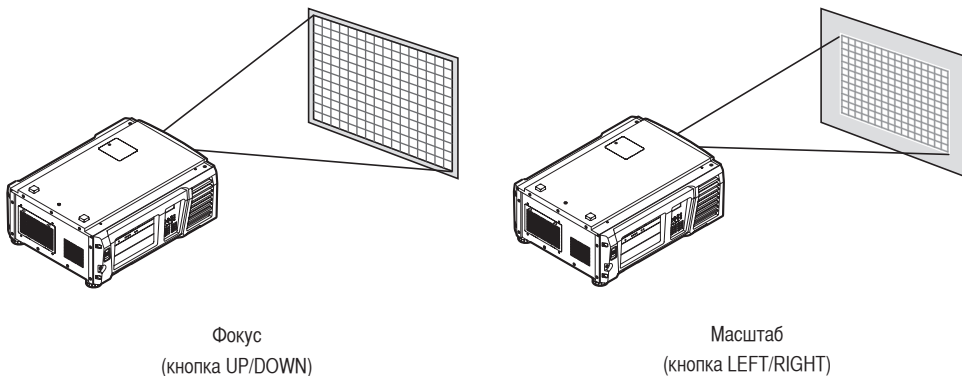
Нажмите кнопку ENTER для переключения между экранами настроек «Lens Position» и «Focus Zoom».



- 7 Настройте размер и фокус проецируемого экрана.

Нажмите кнопку UP/DOWN для настройки фокуса.

Кнопками LEFT/RIGHT настройте размер.



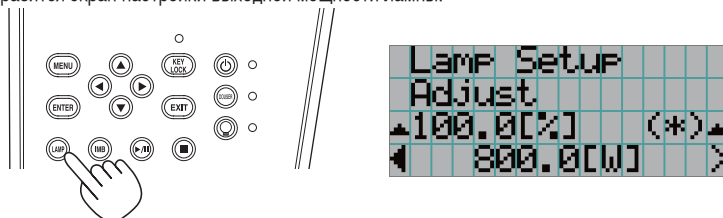
- 8 Нажмите кнопку EXIT по завершении настройки.

Дисплей возвратится к меню на уровень выше (где отображается «Lens Control»).

3-4-4. Настройка яркости проецируемого экрана (выходная мощность лампы)

1 Нажмите кнопку LAMP.

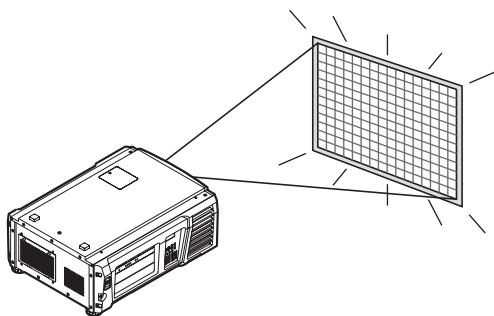
Отобразится экран настройки выходной мощности лампы.



СОВЕТ Нажмите кнопку ENTER для переключения дисплея между меню настройки лампы «Lamp Setup (Adjust)» и меню выбора режима лампы «Lamp Setup (Lamp Mode)». Следует обратить внимание, что при мигании индикатора на кнопке LAMP ON/OFF зеленым цветом (стр. 66) нельзя использовать экран установки режима лампы, поскольку невозможно выключить лампу и установить ее режим.

2 Нажмите кнопку DOWN.

3 Нажмите кнопку LEFT/RIGHT для настройки выходной мощности лампы.



Применится указанное значение настройки.

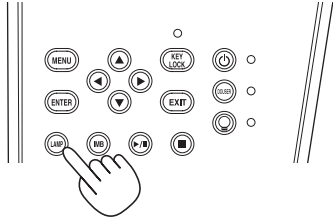
3. Проекция изображений (основные действия)

3-4-5. Регулировка яркости проекционного экрана (режим лампы)

ПРИМЕЧАНИЕ При мигании индикатора на кнопке LAMP ON/OFF зеленым цветом (стр. 66) нельзя использовать экран установки режима лампы, поскольку невозможно установить режим лампы. Подождите, пока индикатор на кнопке LAMP ON/OFF не перестанет мигать и не начнет непрерывно гореть.

1 Нажмите кнопку LAMP.

На дисплее отобразится экран настройки лампы.

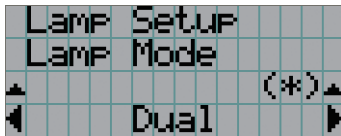


2 Нажмите кнопку, когда на дисплее отображается экран настройки лампы.

На дисплее отобразится экран выбора режима лампы.

СОВЕТ Нажмите кнопку ENTER для переключения дисплея между меню настройки лампы «Lamp Setup (Adjust)» и меню выбора режима лампы «Lamp Setup (Lamp Mode)».

3 С помощью кнопки перемещения влево/вправо LEFT/RIGHT выберите лампу, которая будет использоваться.



Dual	Используется лампа 1 и лампа 2 одновременно.
Lamp1	Используется только лампа 1 (лампа 2 не используется).
Lamp2	Используется только лампа 2 (лампа 1 не используется).

4 Нажмите кнопку ENTER.

- Если лампа включена, обновленные настройки будут применены немедленно.
- Если лампа выключена, эти настройки будут применены при следующем включении лампы.

ПРИМЕЧАНИЕ При смене режима работы лампы индикатор на кнопке LAMP ON/OFF мигает зеленым цветом (См. стр. 66). Нельзя сменить режим работы лампы, когда индикатор на кнопке LAMP ON/OFF мигает. Подождите, пока индикатор на кнопке LAMP ON/OFF не перестанет мигать и не начнет непрерывно гореть.

3-5. Предотвращение неправильных действий

Кнопки на панели управления могут заблокироваться (KEY LOCK) для предотвращения неправильных действий. Кнопки на панели управления не функционируют, если включена функция KEY LOCK. Для функционирования этих кнопок необходимо выключить функцию KEY LOCK.

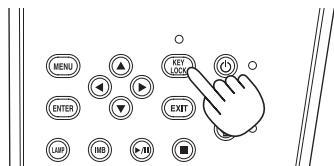
ПРИМЕЧАНИЕ

- Функция KEY LOCK автоматически включается в таких случаях.
 - Когда проектор перешел в режим ожидания посредством включения главного переключателя питания проектора при подаче питания переменного тока.
 - Если проектор переходит в режим ожидания после выключения питания с помощью кнопки POWER.
- Настройка времени для включения функции KEY LOCK, когда проектор находится в состоянии ожидания, зависит от настройки «Auto Key Lock» в меню настроек.
 - Когда активирована автоматическая блокировка клавиш, функция KEY LOCK автоматически включается, если не выполняются операции с панелью управления в режиме ожидания в течение 30 секунд. Даже если функция KEY LOCK выключена, она снова включается автоматически, если не совершаются действия с панелью управления в течение 30 секунд.
 - Если автоматическая блокировка клавиш выключена, функция KEY LOCK автоматически включается, когда проектор переходит в состояние ожидания; после выключения функции KEY LOCK она остается выключенной.

3-5-1. Настройка KEY LOCK

- Нажимайте кнопку KEY LOCK на панели управления не менее одной секунды.

Включится функция KEY LOCK. Индикатор на кнопке KEY LOCK горит оранжевым цветом. Если нажать кнопку на панели управления проектора, при включенной функции KEY LOCK, появится сообщение «Panel is Locked. (KEY LOCK)», а кнопка будет работать. (См. стр.38)



3-5-2. Выключение функции KEY LOCK

- Нажимайте кнопку KEY LOCK не менее одной секунды, когда функция KEY LOCK включена. Функция KEY LOCK выключится. Индикатор на кнопке KEY LOCK отключается.

3-6. Включение и выключение лампы при включенном проекторе

ПРИМЕЧАНИЕ

При выполнении следующих операций индикаторы на панели управления мигают. (См. стр. 65)

- При включении лампы или смене режима лампы

Индикаторы кнопки питания POWER и кнопка LAMP ON/OFF мигают зеленым цветом. Нельзя выключить проектор, когда индикатор на кнопке POWER мигает (с циклами из 2). Нельзя выключить лампу, когда индикатор на кнопке LAMP ON/OFF мигает.

- При выключении лампы

Индикатор на кнопке включения/выключения лампы LAMP ON/OFF мигает зеленым цветом. Нельзя выключить лампу, когда индикатор на кнопке LAMP ON/OFF мигает.

При нажатии кнопки POWER или кнопки LAMP ON/OFF при мигающих индикаторах, на ЖК-дисплее отображается нижеприведенное предупреждение. Кнопка POWER и кнопка LAMP ON/OFF становятся активными, когда количество оставшегося времени достигает 0.

```
*Lamp&Power not*
available now!
left 50 sec
* < OK > *
```

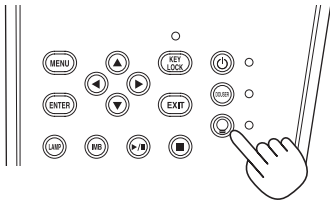
При включении лампы или смене режима лампы

```
*Lamp not
available now!
left 83 sec
* < OK > *
```

При выключении лампы

3-6-1. Выключение лампы

- Нажимайте кнопку LAMP ON/OFF на панели управления не менее трех секунд.



3-6-2. Включение лампы

- Нажимайте кнопку LAMP ON/OFF на панели управления не менее трех секунд.

СОВЕТ

На ЖК-дисплее отображается сообщение «Lamp Lit Change», если произошло какое-либо из нижеперечисленных событий, когда лампа находится в режиме «Dual».

- Одна из ламп не загорелась при включении
- Одна из ламп погасла, когда была во включенном состоянии

Для того, чтобы снова включить лампу, которая не включилась или погасла, нажмите одновременно кнопку LAMP ON/OFF и кнопку MENU и удерживайте их в течение минимум трех секунд. Однако нельзя снова включить лампу, когда индикатор на кнопке LAMP ON/OFF мигает.

3-7. Выключение проектора

ПРИМЕЧАНИЕ

При выполнении следующих операций индикаторы на панели управления мигают. (См. стр. 65)

- При включении лампы или смене режима лампы

Индикаторы кнопки питания POWER и кнопка LAMP ON/OFF мигают зеленым цветом. Нельзя выключить проектор, когда индикатор на кнопке POWER мигает (с циклами из 2). Нельзя выключить лампу, когда индикатор на кнопке LAMP ON/OFF мигает.

При нажатии кнопки POWER или кнопки LAMP ON/OFF при мигающих индикаторах, на ЖК-дисплее отображается нижеприведенное предупреждение. Кнопка POWER и кнопка LAMP ON/OFF становятся активными, когда количество оставшегося времени достигает 0.

```
*Lamp&Power not*
available now!
left 50 sec
* < OK > *
```

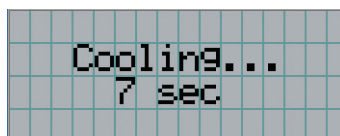
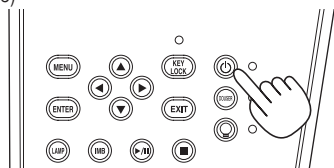
При включении лампы или смене режима лампы

1 Нажимайте кнопку POWER на панели управления проектора не менее трех секунд.

Лампа выключена, индикатор на кнопке POWER мигает зеленым цветом, а индикатор состояния STATUS мигает оранжевым цветом (состояние охлаждения).

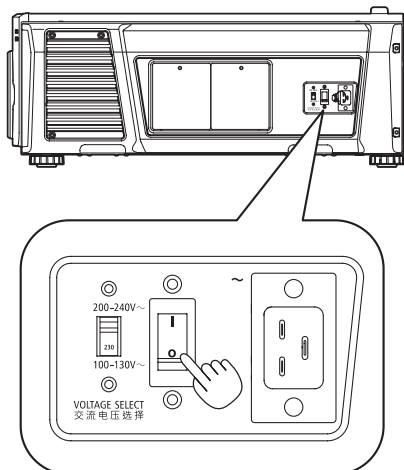
При охлаждении вентилятор продолжает вращаться, а оставшееся для охлаждения время отображается на LCD-экране. Время охлаждения – 90 секунд.

По окончании охлаждения индикатор на кнопке POWER выключается, а индикатор состояния мигает оранжевым цветом (режим ожидания). По умолчанию функция KEY LOCK автоматически включается, если не выполняются операции с панелью управления в состоянии ожидания в течение 30 секунд. Кнопки на панели управления не функционируют, если включена функция KEY LOCK. (См. стр.33)



2 Подождите, пока проектор не войдет в состояние ожидания, прежде чем выключить питание проектора.

Индикатор на кнопке POWER выключится, и питание отключится.



3. Проекция изображений (основные действия)

3 Выключите питание переменного тока проектора.

ПРИМЕЧАНИЕ

При указанных ниже условиях не выключайте переключатель питания и не прерывайте подачу переменного тока. Такие действия могут повредить проектор.

- При проецировании изображений
- При вращении вентилятора после выключения питания (время охлаждения - 90 секунд)

4.

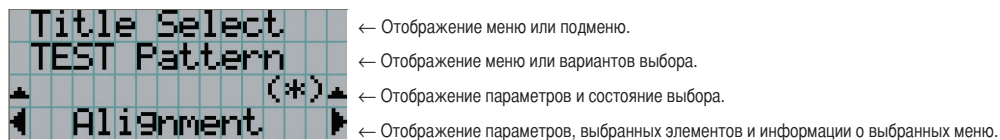
Использование меню

4-1. Основные операции с меню настройки

Чтобы настроить проектор, отобразите меню на LCD-экране панели управления проектора.

4-1-1. Индикация на экране

Экран меню состоит из поля меню (две верхние строки) и поля параметров (две нижние строки).



Значения символов на экране меню описаны ниже.

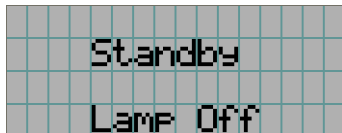
	Показывает, что есть меню более высокого уровня. Нажмите кнопку UP, чтобы вернуться в меню одним уровнем выше.
	Показывает, что есть выбранная позиция или меню на таком же уровне. Нажимайте кнопки LEFT/RIGHT, чтобы отобразить другие элементы или меню.
	Показывает, что есть меню более низкого уровня. Нажмите кнопку DOWN, чтобы отобразить меню одним уровнем ниже.
	Показывает, что есть выставленные элементы с более высоким или более низким уровнем. Нажмите кнопку UP, чтобы перейти в меню одним уровнем выше. Нажмите кнопку DOWN, чтобы отобразить параметр одним уровнем ниже.

4. Использование меню

Если не отображаются меню, обычно отображается такой экран.

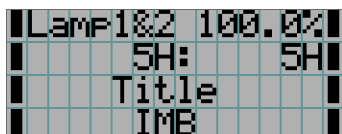
В режиме ожидания

Если проектор находится в состоянии ожидания (переключатель питания в положении ON), отображается такой экран.



При включенном питании

Если питание включено, отображается такой экран.



← Отображает режим лампы и выходной мощности лампы (%).

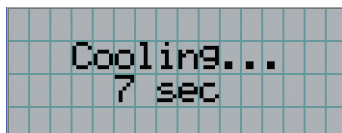
← Отображает время использования лампы. (Слева: лампа 1, справа: лампа 2)

← Отображает выбранный титр.

← Отображает выбранный видео порт ввода.

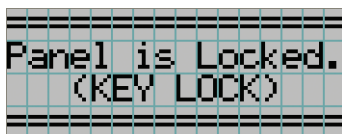
При выключенном питании

Если нажать и удерживать кнопку POWER на панели управления проекторов 3 или более секунд, проектор начнет охлаждаться. По окончании охлаждения, проектор перейдет в режим ожидания. Время, необходимое для охлаждения отображается в процессе охлаждения так, как показано ниже.



Если нажата кнопка при включенной функции блокировки клавиш

Если на панели управления нажать кнопку при включенной функции блокировки клавиш, отобразится приведенный ниже экран, а кнопка будет неактивна.



4-1-2. Работа с меню

Подготовка: включите проектор. (См. стр.24)

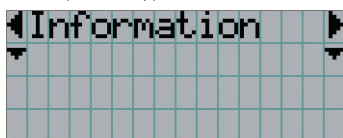
- 1** Нажимайте кнопку MENU на панели управления проектора.

На LCD-экране появится меню.



- 2** Кнопками LEFT/RIGHT отобразите «Information».

При каждом нажатии кнопок LEFT/RIGHT на дисплее отображается элемент меню в таком порядке: «Title Select» ↔ «Configuration» ↔ «(Title Setup)» ↔ «Information».

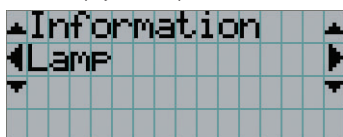


- 3** Нажмите кнопку DOWN.

Отобразится подменю «Lamp» меню «Information».

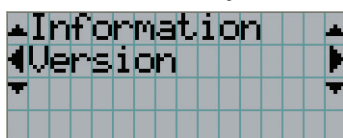
Элемент меню можно выбрать, нажав кнопку ENTER, а не кнопку DOWN.

Чтобы вернуться в прежнее состояние, нажмите кнопку UP или EXIT.



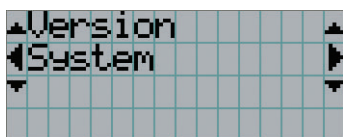
- 4** Нажмите кнопку LEFT/RIGHT для выбора подменю «Version».

При каждом нажатии кнопок LEFT/RIGHT на дисплее отображается элемент меню в таком порядке: «Lamp» ↔ «Lens Type» ↔ «Preset Button» ↔ «Usage» ↔ «Error Code» ↔ «Version» ↔ «IP Address» ↔ «Setup Date» ↔ «Option Status».



- 5** Нажмите кнопку DOWN.

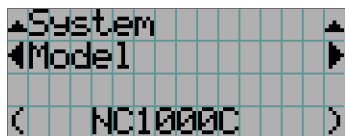
Отобразится подменю «System», которое на уровень ниже подменю «Version».



4. Использование меню

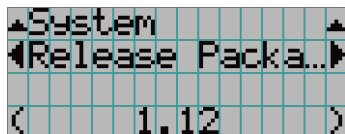
6 Нажмите кнопку DOWN.

Отобразится подменю «BIOS», которое на уровень ниже подменю «Model».



7 Нажмите кнопку LEFT/RIGHT для выбора подменю «Release Package».

При каждом нажатии кнопок LEFT/RIGHT на дисплее отображается элемент меню в таком порядке: «Model» ↔ «Serial No.» ↔ «Release Package» ↔ «Kernel» ↔ «U-Boot» ↔ «System Files» ↔ «Cinema Firmware» ↔ «Cinema Data» ↔ «ICP Firmware» ↔ «ICP ConfigFile» ↔ «FMT FPGA» ↔ «Slave BIOS» ↔ «Slave Firmware» ↔ «Opt MCU» ↔ «Secure Processor» ↔ «Lens» ↔ «Ballast», и отображается информация для каждой версии.



8 Несколько раз нажмите кнопку UP.

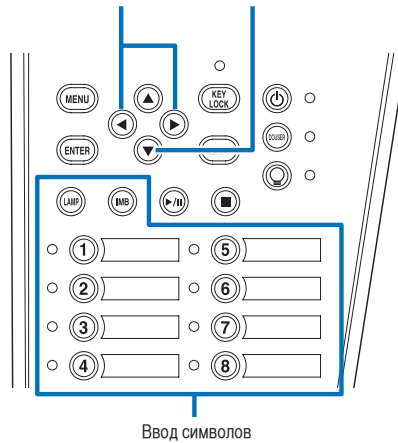
При каждом нажатии кнопки UP, дисплей возвращается к меню на один уровень выше.

4-1-3. Ввод буквенно-цифровых символов

Буквенно-цифровые символы вводятся для таких элементов, как файлы журнала за указанный период времени, которые необходимо записать на USB-носитель. (См. стр.70)

Символы можно ввести, нажимая цифровые кнопки на панели управления этого проектора.

Перемещение вправо или влево Удаление введенных символов



Символы можно ввести, нажимая каждую кнопку, как показано в таблице ниже.

- Для удаления символа при вводе нажмите кнопку DOWN.

[Пример ввода]

Чтобы ввести, например, «XGA», выполните такую процедуру:

- (1) Трижды нажмите кнопку «8».

V → W → X
- (2) Нажмите кнопку RIGHT.
- (3) Нажмите кнопку «3».

XG
- (4) Нажмите кнопку RIGHT.
- (5) Нажмите кнопку «1».

XGA

Кнопка	Введенный символ
1	A → B → C → 1 → a → b → c → ! →
2	D → E → F → 2 → d → e → f → " →
3	G → H → I → 3 → g → h → i → # →
4	J → K → L → 4 → j → k → l → \$ →
5	M → N → O → 5 → m → n → o → % →
6	P → Q → R → 6 → p → q → r → & →
7	S → T → U → 7 → s → t → u → ' →
8	V → W → X → 8 → v → w → x → (→
LAMP	Y → Z → / → 9 → y → z → ? →) →
IMB	* → , → . → 0 → ; → : → + → - →

4-2. Таблица меню настройки

Меню в скобках – это меню для обслуживающего персонала. Обычно эти меню использовать нельзя.

Главное меню	Подменю		Описание	Страница для справки	
Title Select	«Title Memory Name»		Выбор титра сигнала для проектирования.	43	
	TEST Pattern		Выбор контрольного образца для проектирования.	43	
Configuration	Lamp Setup	Adjust	Регулирует яркость лампы.	44	
		Lamp Mode	Выбор используемой лампы.	44	
	Lens Control	Lens Position	Регулирует положение проецируемого экрана.	45	
		Focus Zoom	Настраивает размер и фокус проецируемого экрана.	45	
	Reset	(FactoryDefault)	Сбрасывает настройки к значениям по умолчанию. Выбирает между предварительно настроенными кнопками и только титрами, только настройками локальной сети и всеми настройками.	-	
		Lamp Usage	Инициализирует время использования лампы.	46	
		Filter Usage	Инициализирует время использования воздухоочистителя.	46	
		Filter Cleaning	Инициализирует время использования воздухоочистителя (для подтверждения времени очистки фильтра).	46	
		(Fan Usage)	Инициализирует время использования вентилятора.	-	
		(Douser Count)	Сбрасывает количество использований оптического затвора.	-	
		(Setup)	Douser Setup	Устанавливает открытое/закрытое положение оптического затвора.	-
	(Setup)	Panel Key Lock	Блокирует кнопки на панели управления проектора, вследствие чего их невозможно использовать.	-	
		Auto Key Lock	Включает или выключает автоматическую блокировку клавиш.	-	
		3D Connector	Настраивает разъем для входных сигналов на систему объемного изображения (разъем 3D или GPI/O). Настраивает порт входа видеосигнала на системы 3D-видео.	-	
		Unit Mode	Настраивает работу проектора, когда лампа не включена.	-	
		Off Timer	Устанавливает время до автоматического отключения питания проектора.	-	
		Message	Устанавливается время для отображения сообщения, указывающего цикл замены лампы и воздухоочистителя, а также цикл очистки воздухоочистителя.	-	
		Silent Mode	Выбирает, нужно ли использовать индикатор состояния, звонок, индикаторы на панели управления и подсветку.	-	
		(Installation)	Option Slot	Настраивает устройство, установленное в разъем (только если проектор в режиме ожидания).	-
			Orientation	Устанавливает метод проекции и режим работы охлаждающего вентилятора.	-
			Lens Type	Устанавливает тип объектива в проекторе (с указанием наличия или отсутствия поддержки функции памяти объектива).	-
	Lens Center		Смещает положение объектива к центру.	-	
	Baudrate		Устанавливает скорость передачи данных (бит/с) для кабеля управления с ПК (RS-232).	-	
	Date/Time		Устанавливает дату и время в проекторе.	-	
	Fan Speed Mode		Настраивает режим работы охлаждающего вентилятора.	-	
	Fan Noise Reduc.		Устанавливается тихий режим работы охлаждающего вентилятора.	-	
	(Memory)	Lamp	Содержимое памяти выбранной лампы (значение светового потока) можно заменить текущими настройками.	-	
		Lens	Содержимое памяти выбранного объектива можно заменить текущими настройками.	-	
	(Title Setup)	Preset Button	Preset Button 1–16	Настраивает титры, которые должны быть назначены предварительно настроенным кнопкам (кнопки от <1> до <8>).	47
	Information	Lamp	Output	Отображает настройку выходной мощности лампы.	47
			Voltage	Отображает значение напряжения лампы.	47
			Serial	Отображает серийный номер лампы.	47
		Lens Type			Отображает настройку типа объектива.
Preset Button		Preset Button 1–16	Отображает титры, назначенные предварительно настроенным кнопкам (кнопки от <1> до <8>).	48	
Usage				Отображает информацию, относящуюся к использованию проектора.	48
Error Code				Отображает текущую ошибку.	48
Version		System		Отображает название модели и различную информацию о версии проектора.	49
		IMB		Отображает имя поставщика и информацию о версии медиа-блока (IMB).	49
IP Address		System		Отображает IP-адрес проектора.	49
Setup Date				Отображает дату установки проектора (начальная дата гарантийного периода).	50
Option Status				Отображает состояние связи проектора и устройства, установленного в гнезде.	50

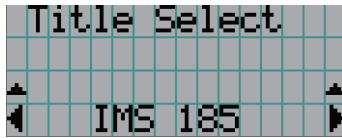
4-3. Title Select

4-3-1. Title select (Title Memory)

Выбор титра сигнала для проектирования.

Можно зарегистрировать до 100 титров. Можно также назначить зарегистрированные титры предварительно настроенным кнопкам (<1> – <8>) на панели управления проектора и вызывать их с помощью этих кнопок.

Обратитесь к дилеру или в пункт продажи для получения сведений о регистрации или изменении титров.



← Отображение выбранного в данный момент элемента со звездочкой (*).

← Выбор канала для проецирования.

4-3-2. Test Pattern

Выбор контрольного образца для проектирования.



← Отображение выбранного в данный момент элемента со звездочкой (*).

← Выбор контрольного образца для проектирования.

OFF, Alignment, Cross Hatch, Convergence, Red, Green, Blue, White, Black, White 50% [IRE], H-Ramp, Logo

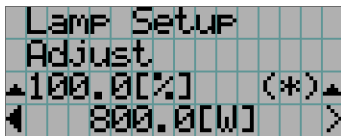
4-4. Configuration

Для настройки параметров обратитесь к дилеру или в пункт продажи.

4-4-1. Lamp Setup

Adjust

Регулирование выходной мощности лампы (яркости).

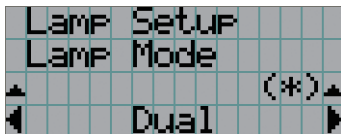


← Отображает текущее значение выходной мощности (%) при номинальной мощности лампы 100%.

← Отображает текущее значение выходной мощности (W).

Lamp Mode

Выбор используемой лампы. При выборе «Dual» лампа 1 и лампа 2 включаются / выключаются одновременно. При выборе «Lamp 1» или «Lamp 2» вторая лампа не используется.



← Отображение выбранного в данный момент элемента со звездочкой (*).

← Отображение параметра.

Dual	Используется лампа 1 и лампа 2 одновременно.
Lamp 1	Используется только лампа 1 (лампа 2 не используется).
Lamp 2	Используется только лампа 2 (лампа 1 не используется).

СОВЕТ

- Если лампа включена, при смене режима лампы обновленные настройки будут применены немедленно.
- Если лампа выключена, при смене режима лампы обновленные настройки будут применены при следующем включении лампы.

ПРИМЕЧАНИЕ

При смене режима работы лампы индикатор на кнопке LAMP ON/OFF мигает зеленым цветом (См. стр. 66). Нельзя сменить режим работы лампы, когда индикатор на кнопке LAMP ON/OFF мигает. Подождите, пока индикатор на кнопке LAMP ON/OFF не перестанет мигать и не начнет непрерывно гореть.

4-4-2. Lens Control

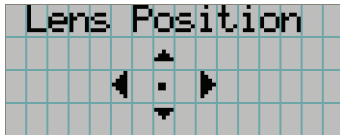
Настройте положение, размер и фокус проецируемого экрана.

Нажмите кнопку ENTER для переключения между экранами настроек «Lens Position» и «Focus Zoom». Нажмите кнопку EXIT, чтобы вернуться в меню на один уровень выше.

Lens Position

Регулирует положение проецируемого экрана.

Проецируемый экран смещается в выбранном направлении при нажатии кнопки UP/DOWN/LEFT/RIGHT.

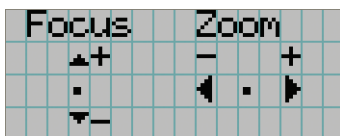


Focus Zoom

Настраивает размер (Zoom) и фокус (Focus) проецируемого экрана.

Нажмите кнопку UP/DOWN для настройки фокуса.

Нажмите кнопку LEFT/RIGHT для настройки размера проецируемого экрана.



4. Использование меню

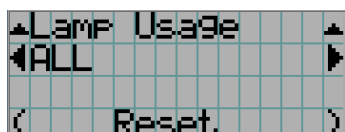
4-4-3. Reset

Применяется для сброса времени использования лампы и воздухоочиститель.

Lamp Usage

Осуществляет сброс времени использования лампы. При одновременной замене лампы 1 и лампы 2 осуществляйте сброс времени использования как для лампы 1, так и для лампы 2.

- [1] Для выбора лампы при сбросе времени использования нажимайте кнопку LEFT/RIGHT, а затем нажмите кнопку ENTER.
- [2] Нажмите кнопку ENTER на экране «Lamp1», «Lamp2» или «ALL», после чего появится экран подтверждения.
- [3] Выберите «Yes» и нажмите кнопку ENTER на экране подтверждения, чтобы отобразить экран ввода серийного номера для выбранной лампы.
- [4] После ввода серийного номера лампы нажмите кнопку ENTER для сброса времени использования лампы. (Если вы выбрали «ALL», введите серийные номера лампы 1 и лампы 2.)



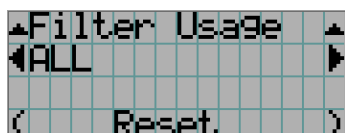
← Выберите лампу для сброса времени использования.

← Нажмите кнопку ENTER для отображения экрана подтверждения.

Filter Usage

Осуществляет сброс времени использования воздухоочистителя.

- [1] Нажмите кнопку LEFT/RIGHT, чтобы выбрать воздухоочиститель, время использования которого нужно сбросить, а затем нажмите кнопку ENTER.
- [2] Нажмите кнопку ENTER на экране «Filter1», «Filter2» или «ALL», после чего появится экран подтверждения.
- [3] Выберите «Yes» на экране подтверждения, а затем нажмите кнопку ENTER для сброса времени использования воздухоочистителя.



← Выберите воздухоочиститель, время использования которого нужно сбросить.

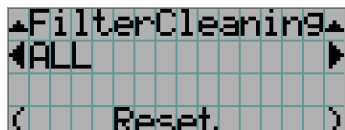
← Нажмите кнопку ENTER для отображения экрана подтверждения.

Filter1	Воздухоочиститель (задняя сторона)
Filter2	Воздухоочиститель (боковая сторона)

Filter Cleaning

Осуществляет сброс времени использования воздухоочистителя (для подтверждения времени очистки воздухоочистителя).

- [1] Нажмите кнопку LEFT/RIGHT, чтобы выбрать воздухоочиститель, время использования которого нужно сбросить, а затем нажмите кнопку ENTER.
- [2] Нажмите кнопку ENTER на экране «Filter1», «Filter2» или «ALL», после чего появится экран подтверждения.
- [3] Выберите «Yes» на экране подтверждения, а затем нажмите кнопку ENTER для сброса времени использования воздухоочистителя.



← Выберите воздухоочиститель, время использования которого нужно сбросить.

← Нажмите кнопку ENTER для отображения экрана подтверждения.

Filter1	Воздухоочиститель (задняя сторона)
Filter2	Воздухоочиститель (боковая сторона)

4-5. Title Setup

Настройка каналов, которые нужно назначить предварительно настроенным кнопкам (<1> – <8>) (до 16 титров).
Для настройки параметров обратитесь к дилеру или в пункт продажи.

4-6. Information

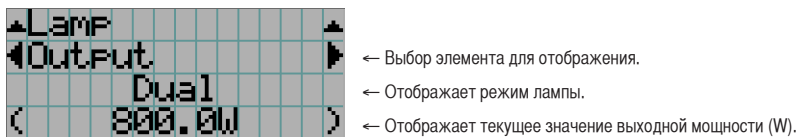
Отображает часы использования лампы, информацию о версии и коды ошибок.

4-6-1. Lamp

Отображает информацию о лампе.

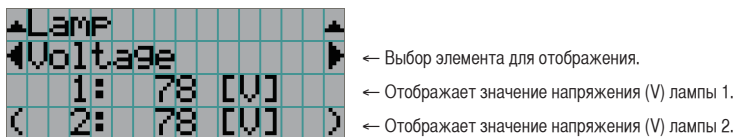
Output

Отображает режим лампы и значение номинальной выходной мощности лампы (W).



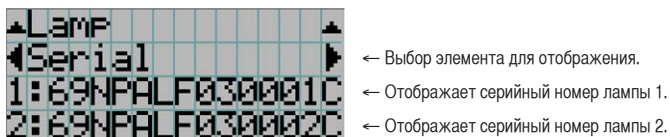
Voltage

Отображает значение напряжения (V) используемой лампы.



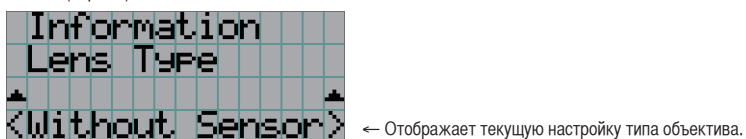
Serial

Отображает серийный номер используемой лампы.



4-6-2. Lens Type

Отображает текущую настройку типа объектива. Настройка типа объектива устанавливается в разделе «Lens Type» меню «Configuration» – «Installation» (стр. 44).



Without Sensor	Используется объектив, который не поддерживает функцию памяти.
With Sensor	Используется объектив, который поддерживает функцию памяти.

4. Использование меню

4-6-3. Preset Button

Настройка каналов, которые нужно назначить предварительно настроенным кнопкам (<1> – <8>) на панели управления проектора.



← Выбор номера кнопки предварительной установки, содержание которой требуется отобразить.

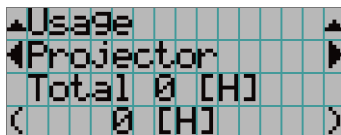
← Отображение номеров назначенных каналов.

← Отображение зарегистрированных названий назначенных каналов.

СОВЕТ Для выбора титров, назначенных одной из предварительно настроенных кнопок от «Preset Button9» до «Preset Button16», нажмите предварительно настроенную кнопку, удерживая нажатой кнопку UP. Например, чтобы выбрать титры, назначенные предварительно настроенной кнопке «Preset Button9», нажмите кнопку <1>, удерживая нажатой кнопку UP.

4-6-4. Usage

Отображает информацию, связанную с использованием проектора, такую как время использования проектора, лампы, воздушные фильтры и вентиляторы, а также информацию о цикле замены лампы.



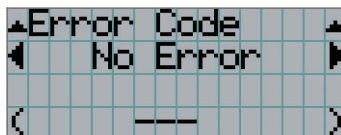
← Выбор элемента для отображения.

← Отображает информацию о выбранном пункте.

Projector	Отображает время использования проектора. В верхней строке отображается время работы, включая время ожидания, а в нижней – только время работы без учета времени ожидания.
Lamp	Отображает время использования лампы.
Lamp Remaining	Отображает количество оставшегося времени использования (приблизительное), оцениваемое, исходя из текущего времени использования, беря за 100% неиспользованное состояние, а за 0% - состояние, при котором наступает время замены лампы.
Lamp Strike	Отображает количество включений лампы.
Filter	Отображает время использования воздухоочистителя.
Fan	Отображает время использования вентилятора.
Douser Count	Отображает количество использований оптического затвора.

4-6-5. Error Code

Отображает код ошибки при возникновении ошибки.



← Отображение кода текущей ошибки.

← Отображение имени текущей ошибки.

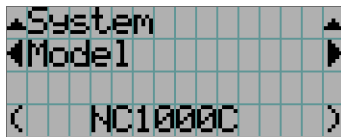
Если возникнет несколько ошибок, их можно отобразить с помощью кнопок LEFT/RIGHT.

4-6-6. Version

Отображает информацию о версии проектора, дополнительных панелей и IMB.

System

Отображает информацию о версии проектора.



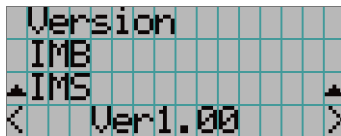
← Выбор элемента для отображения.

← Отображение информации о версии.

- Model
- Release Package
- U-Boot
- Cinema Firmware
- ICP Firmware
- FMT FPGA
- Slave Firmware
- Secure Processor
- Ballast
- Serial No.
- Kernel
- System Files
- Cinema Data
- ICP ConfigFile
- Slave BIOS
- Opt MCU
- Lens

IMB

Отображает имя поставщика и информацию о версии медиа-блока (IMB). Когда проектор находится в режиме ожидания, информация о поставщике отсутствует, а информация о версии показывает «---».

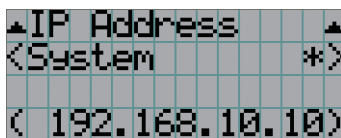


← Отображает имя поставщика.

← Отображение информации о версии.

4-6-7. IP Address

Отображает IP-адрес, установленный в проекторе.



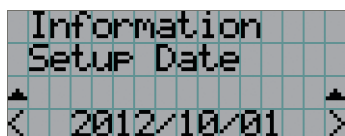
← Отображение IP-адреса.

System	Отображает IP-адрес, установленный для проектора (Система).
--------	---

4. Использование меню

4-6-8. Setup Date

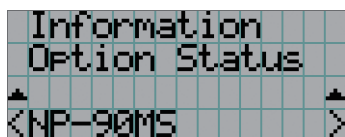
Отображает дату установки проектора (начальная дата гарантийного периода).



← Отображение даты установки проектора (начальной даты гарантийного срока).

4-6-9. Option Status

Отображает состояние связи между проектором и устройством, установленным в гнездо на проекторе. Имя устройства отображается в скобках (), если проектор находится в режиме ожидания или невозможно подтвердить соединение с устройством.



← Отображение состояние связи устройства в гнезде.

- NP-90MS: NP-90MS01/NP-90MS02
- <имя поставщика>IMB: медиа-блок
- No Board: Устройство не установлено

5.

Обслуживание проектора

ПРИМЕЧАНИЕ Для осуществления внутренней чистки проектора обращайтесь к своему дилеру.

5-1. Чистка корпуса

Перед проведением технического обслуживания проектора всегда обязательно проверяйте, выключен ли проектор и отключена ли вилка от электросети.

- Протирайте сухой мягкой тканью без ворса.

Если корпус слишком грязный, протрите его хорошо выжатой тканью, смоченной в нейтральном моющем средстве, разведенном с водой, а затем протрите сухой тканью.

Если используется салфетка для пыли с химическими реагентами, следуйте инструкциям в прилагаемом руководстве.

- Не пользуйтесь растворителями, например разбавителем или бензолом. Покрытие может повредиться или отслоиться.
- Удаляйте пыль с вентиляционного отверстия с помощью пылесоса со щеткой-насадкой. Ни в коем случае не допускайте прямого контакта чистящего устройства без насадки и не используйте для чистки конические насадки.
- Регулярно производите чистку вентиляционного отверстия. Скопление в них пыли может вызвать нагревание внутри аппарата, что ведет к неполадкам в работе аппарата. Периодичность процедуры может быть разной в зависимости от расположения проектора и составляет около 100 часов.
- Не царапайте корпус и не допускайте ударов по нему тяжелыми предметами. Это может оставить царапины на проекторе.
- Для получения сведений о чистке внутренних компонентов проектора обратитесь к дилеру или в пункт продажи.

ПРИМЕЧАНИЕ Не допускайте попадания на корпус, объектив или экран средства от насекомых или другой летучей жидкости. Кроме того, не допускайте длительного контакта корпуса с любым резиновым или пластмассовым предметом. Покрытие может повредиться или отслоиться.

5-2. Чистка объектива

Чистка объектива идентична чистке объектива фотоаппарата (с использованием доступной в продаже груши для продувания для фотоаппарата или очищающей бумаги для очков). Старайтесь не повредить объектив во время чистки.

5-3. Замена лампы и воздухоочистителя

5-3-1. Предупреждения о замене лампы

Когда время эксплуатации лампы, используемой в качестве источника света, превышает установленный интервал между заменами ламп (приблизительный), на ЖК-дисплее проектора отображается сообщение о переработке ламп «Lamp1 OverTime» или «Lamp2 OverTime». Когда это происходит, это означает, что срок эксплуатации лампы подошел к концу, и ее следует заменить на новую лампу.

СОВЕТ

- Интервал между заменами ламп (приблизительный) составляет 3 000 часов.
- Оставшийся эксплуатационный ресурс лампы (приблизительный) можно узнать, используя следующие пункты в меню настроек. (См. стр. 48)
 - Оставшийся эксплуатационный ресурс лампы (приблизительный): «Information» → «Usage» → «Lamp Remaining»



ВНИМАНИЕ

НЕ ДОТРАГИВАЙТЕСЬ ДО ЛАМПЫ сразу после ее использования. Она будет очень горячей. Выключите проектор, а затем отсоедините кабель питания. Перед выполнением каких-либо операций с лампой дайте ей остыть, по крайней мере, в течение одного часа.

- В целях безопасности и эффективности используйте лампу, соответствующую техническим условиям.
- Не устанавливайте лампу, которую изначально использовали как лампу 1, на место лампы 2, а не устанавливайте лампу, которую изначально использовали как лампу 2, на место лампы 1. В противном случае время замены ламп (приблизительное) не будет рассчитываться корректно.
- Запасные лампы следует приобретать у дилеров / дистрибьюторов. При заказе укажите NP-10LP01 в качестве номера модели запасной лампы.
- Воздухоочистители следует заменять одновременно с заменой лампы. При заказе укажите NP-9AF01 в качестве номера модели запасного воздухоочистителя.
- Кроме того поставляется комплект запасных ламп и воздухоочистителей. При заказе укажите NP-10LF01 в качестве номера модели комплекта запасных ламп и воздухоочистителей.
- Не отвинчивайте никакие винты, кроме тех, что указаны ниже.
- Лампа имеет стеклянный плафон, предназначенный для защиты лампы. Обращайтесь с ним аккуратно, чтобы случайно его не разбить. Кроме того, не дотрагивайтесь до поверхности стекла. Это может привести к ухудшению яркости лампы.
- Если продолжать использовать лампу после появления сообщения, лампа может взорваться. Когда лампа взрывается, она разбивается вдребезги, издавая при этом громкий звук, а ее фрагменты разлетаются по всему ламповому отсеку. Если это произойдет, свяжитесь с дилером / дистрибьютором для осуществления замены.
- При замене лампы, когда устройство подвешено к потолку, следите, чтобы никто не оказался внизу под устройством. Если лампа разобьется, есть опасность, что осколки разлетятся повсюду.

ПРИМЕЧАНИЕ

Время замены ламп не является гарантийным сроком службы. Реальное время замены меняется в зависимости от условий эксплуатации.

5-3-2. Предупреждения о замене воздухоочистителя

Воздухоочистители крепятся на вентиляционном отверстии проектора для предотвращения попадания пыли. Периодически заменяйте воздухоочистители для поддержания производительности проектора.

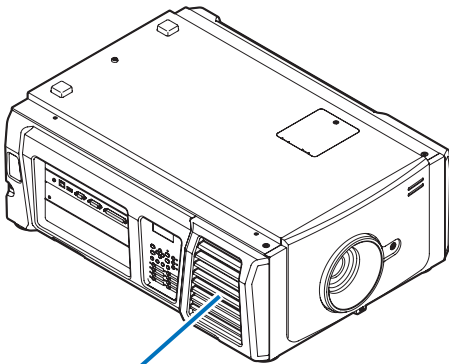
⚠ ПРЕДУПРЕЖДЕНИЕ:

- При замене воздухоочистителей выключите проектор и выдерните кабель питания из сети.
- Пыль в воздухоочистителях будет препятствовать вентиляции проектора, вызовет повышение внутренней температуры и может привести к пожару или неисправности.

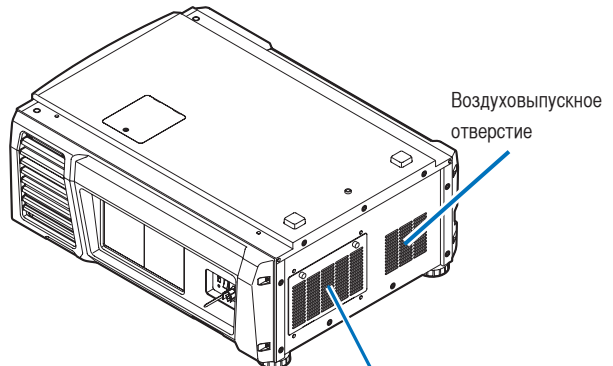
⚠ ВНИМАНИЕ

Перед заменой воздухоочистителей выключите проектор, отсоедините кабель питания, а затем дайте корпусу остыть. Невыполнение этого требования может привести к поражению электрическим током или ожогам.

- Запасные воздухоочистители следует приобретать у своего дилера / дистрибьютора. При заказе укажите NP-9AF01 (дополнительно).
- Кроме того поставляется комплект запасных ламп и воздухоочистителей. При заказе укажите NP-10LF01 в качестве номера модели комплекта запасных ламп и воздухоочистителей.
- Всегда заменяйте оба воздухоочистителя одновременно. Если не заменить оба воздухоочистителя одновременно, время эксплуатации воздухоочистителя не будет рассчитываться корректно.



- Вентиляционное отверстие
- Воздухоочиститель (боковой)



- Вентиляционное отверстие
- Воздухоочиститель (задний)

Номер модели	Цикл замены
NP-9AF01	Заменяйте каждый раз при замене лампы.
NP-10LF01 (Комплект запасных ламп и воздухоочистителей)	

5. Обслуживание проектора

5-3-3. Процедура замены лампы и воздухоочистителя

- Шаг 1

Замена лампы (См. стр. 54)

- Шаг 2

Замена заднего воздухоочистителя (См. стр. 58)

Замена бокового воздухоочистителя (См. стр. 61)

- Шаг 3

Обнуление времени эксплуатации лампы и времени эксплуатации воздухоочистителя (См. стр. 63)

5-3-4. Замена лампы

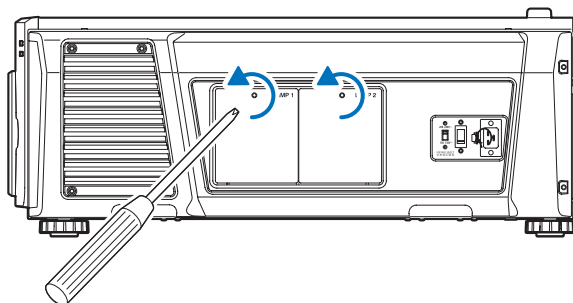
В этом разделе описывается процедура замены обеих ламп.

Подготовка: Подготовьте отвертку Phillips.

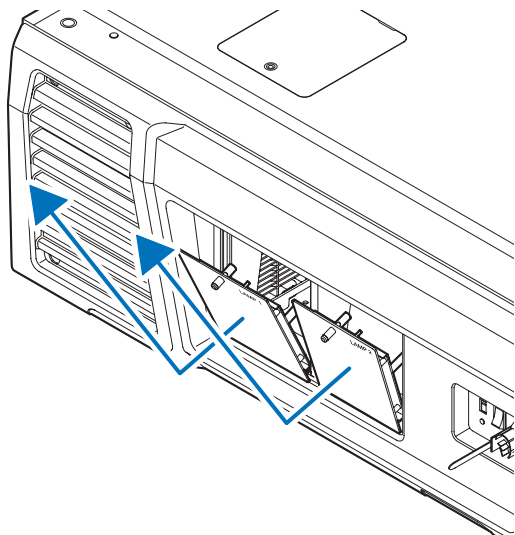
- 1** Снимите крышку лампы.

1. Отпустите винт, которым крепится крышка лампы до такого состояния, в котором отвертка Phillips будет вращаться свободно.

Винт не снимается.



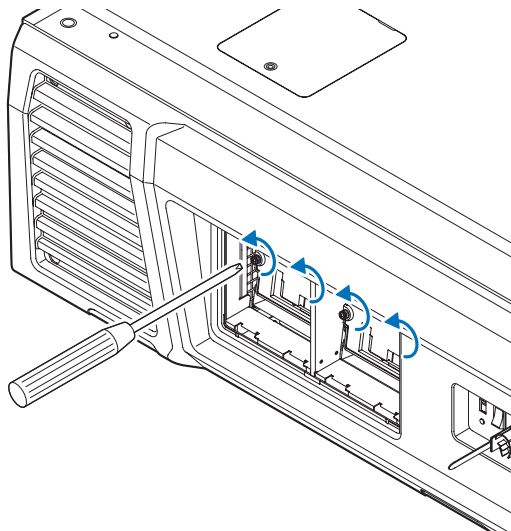
2. Возьмитесь опорный штырь винта, который фиксирует крышку лампы, и потяните его вверх на себя, чтобы снять крышку лампы.



2 Снимите корпус лампы.

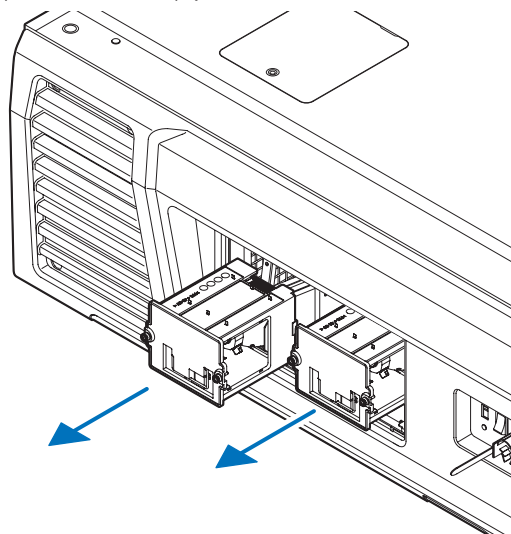
1. Ослабьте два винта, которыми крепится корпус лампы, до такого состояния, в котором отвертка Phillips будет вращаться свободно.

Эти два винта не снимаются.



2. Возьмитесь за ручку и снимите корпус лампы.

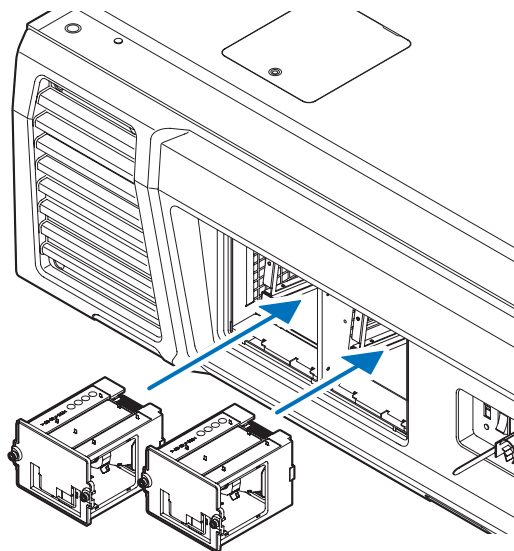
При этом вытяните корпус лампы полностью.

**⚠ ВНИМАНИЕ**

Перед демонтажом корпуса лампы убедитесь, что он достаточно холодный, чтобы производить с ним операции.

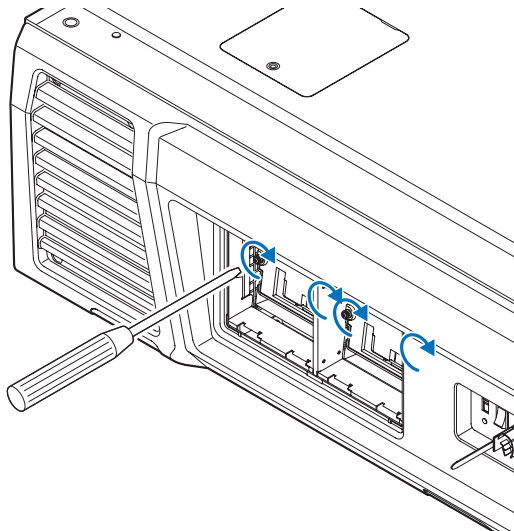
3 Установите новый корпус лампы.

1. Вставляйте новый корпус лампы до тех пор, пока корпус лампы не вставится в розетку полностью.



2. Зафиксируйте его в таком положении с помощью двух винтов.

Убедитесь, что винты затянуты надлежащим образом.

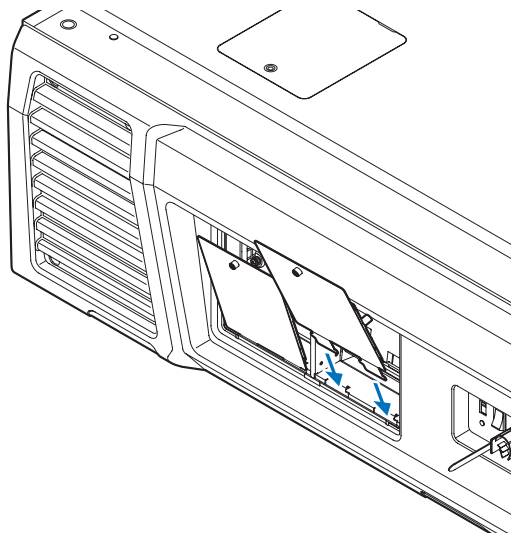


ПРИМЕЧАНИЕ

Убедитесь, что установлены обе лампы - лампа 1 и лампа 2. Проектор не включится до тех пор, пока не будут установлены обе лампы.

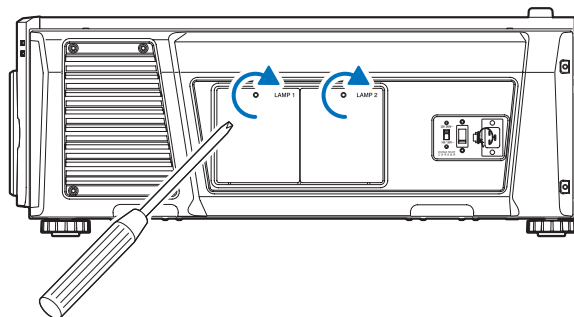
4 Установите на место крышку лампы.

1. Совместите выступы (2 позиции) в крышке лампы с отверстиями патрона в проекторе и установите крышку лампы.



2. Затяните винт для фиксации крышки лампы.

Убедитесь, что винт затянут надлежащим образом.



На этом замена лампы завершена. Затем замените воздухоочистители.

- Замена заднего воздухоочистителя (См. стр. 58)
- Замена бокового воздухоочистителя (См. стр. 61)

ПРИМЕЧАНИЕ

- При замене лампы всегда обнуляйте время ее эксплуатации. (См. стр. 46)
- Всегда заменяйте оба воздухоочистителя одновременно.

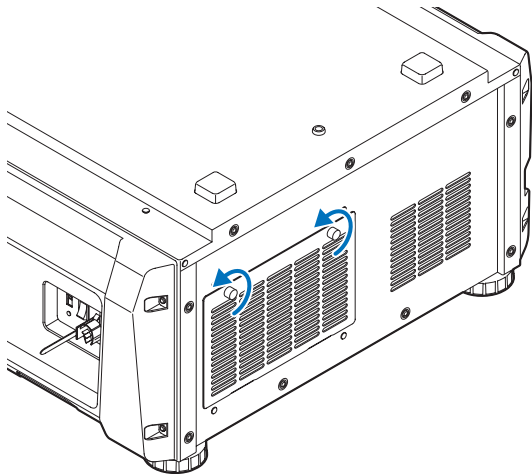
5-3-5. Замена заднего воздухоочистителя

Подготовка: Сначала замените лампу. (См. стр. 54)

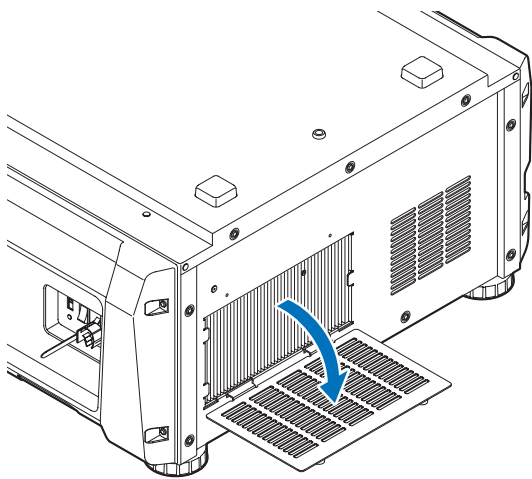
1 Откройте крышку воздухоочистителя.

1. Отпустите каждую из ручек, поворачивая их против часовой стрелки.

Ручки не снимаются. Если ручка поворачивается слишком туго, используйте отвертку Phillips.

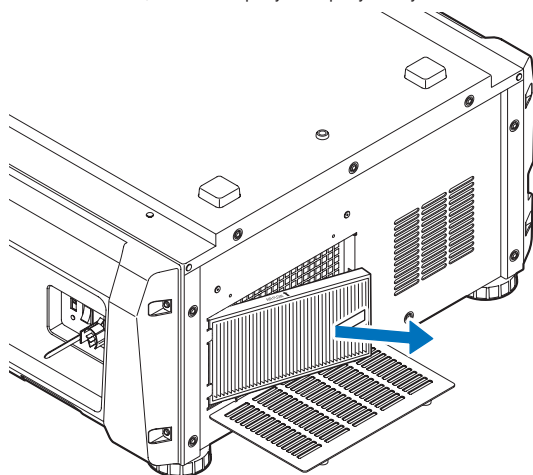


2. Наклоните крышку воздухоочистителя на себя, чтобы ее открыть.



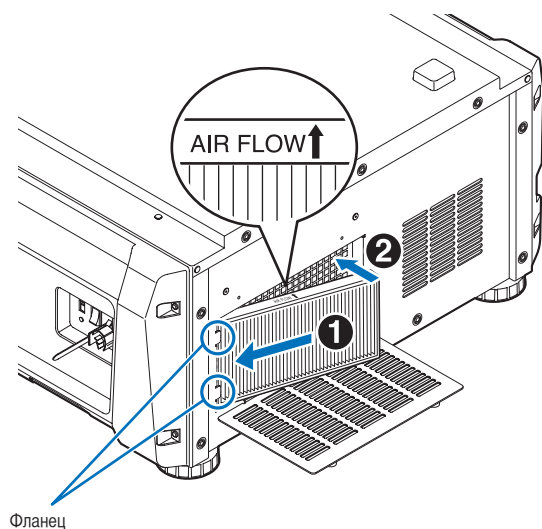
2 Снимите воздухоочиститель.

Чтобы его снять, потяните правую сторону воздухоочистителя на себя.

**3** Установите воздухоочиститель на проектор.

Ищите стрелку (↑ AIR FLOW), указывающую направление для установки, сбоку на воздухоочистителе. Расположите воздухоочиститель так, чтобы стрелка указывала вниз на проектор.

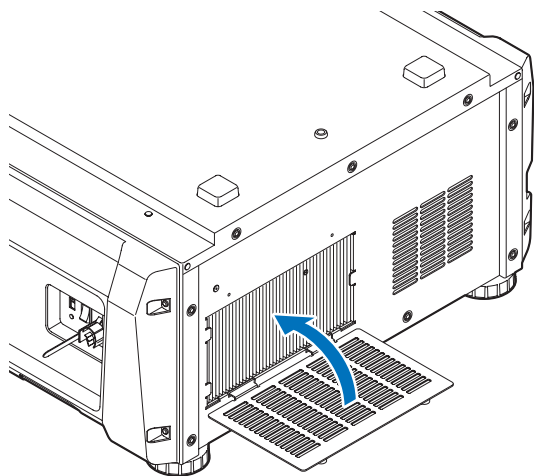
1. Совместите воздухоочиститель с фланцем с левой стороны вентиляционного отверстия.
2. Прижмите правую сторону воздухоочистителя к вентиляционному отверстию на проекторе.



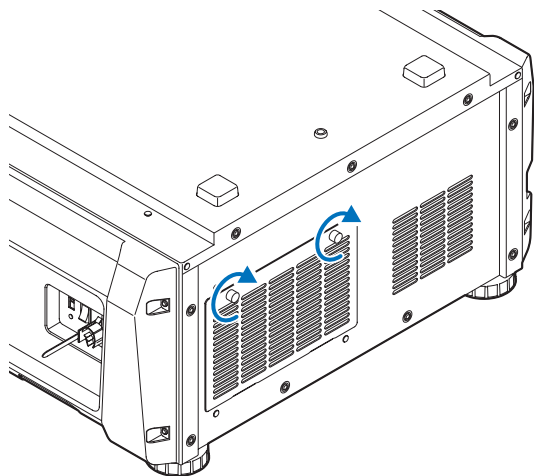
5. Обслуживание проектора

4 Установите крышку воздухоочистителя на проектор.

1. Возьмитесь за ручку на крышке воздухоочистителя и установите ее на проектор.



2. Затяните две ручки по часовой стрелке для фиксации крышки воздухоочистителя.



На этом замена заднего воздухоочистителя завершена. Затем замените боковой воздухоочиститель.

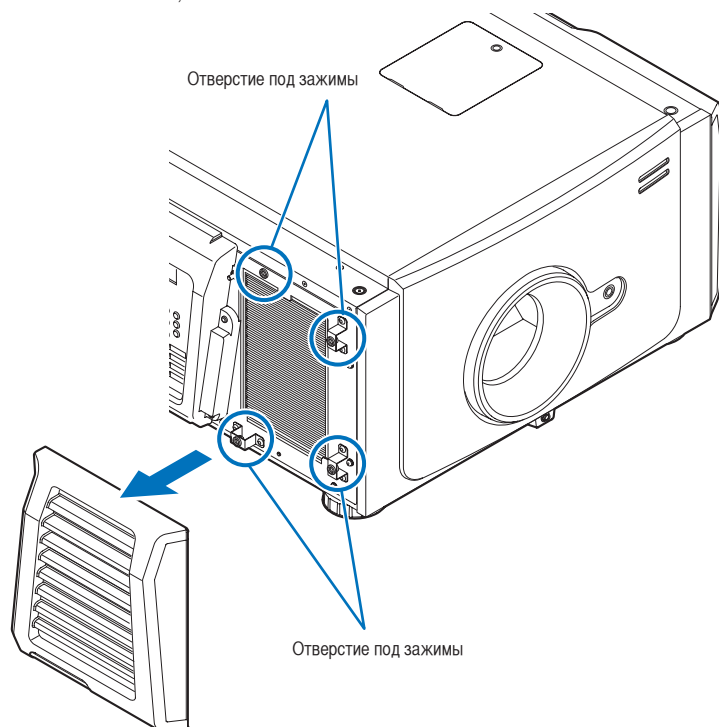
ПРИМЕЧАНИЕ Всегда обнуляйте время эксплуатации для Filter1 после замены заднего воздухоочистителя. (См. стр. 46)

5-3-6. Замена бокового воздухоочистителя

Подготовка: Сначала замените лампу. (См. стр. 54)

1 Снимите крышку воздухоочистителя.

Крышка воздухоочистителя фиксируется пластиковыми зажимами (4 позиции). Возьмитесь за верхний и нижний край крышки и потяните ее на себя, чтобы ее снять.

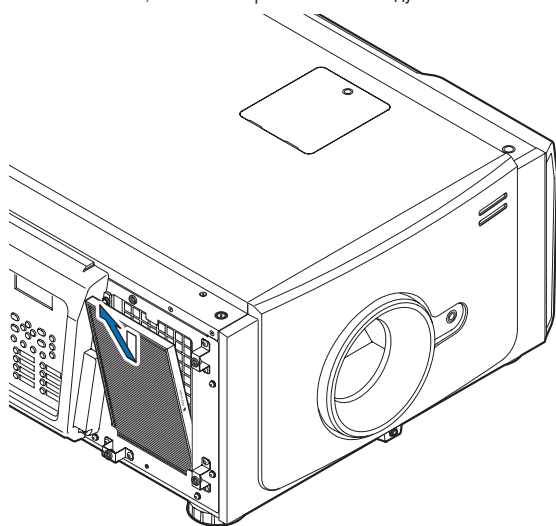


ПРИМЕЧАНИЕ При демонтаже крышки воздухоочистителя снимайте ее, равномерно прилагая усилия. Если усилия прилагаются только к одной стороне, это может привести к повреждению зажимов.

5. Обслуживание проектора

2 Снимите воздухоочиститель.

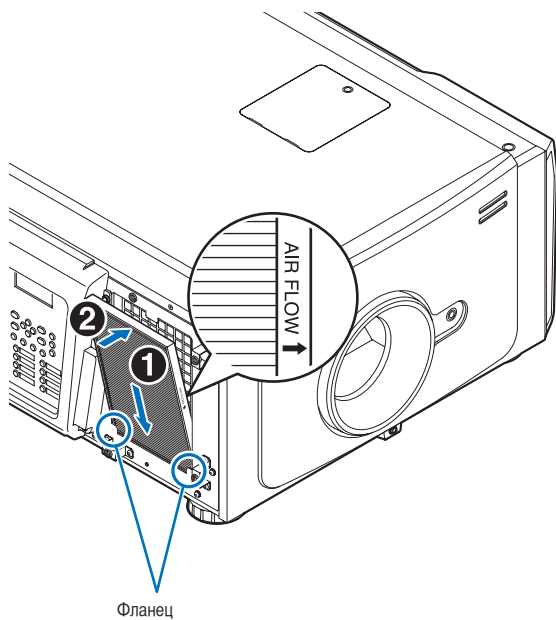
Чтобы его снять, потяните верхнюю часть воздухоочистителя на себя и приподнимите ее.



3 Установите воздухоочиститель на проектор.

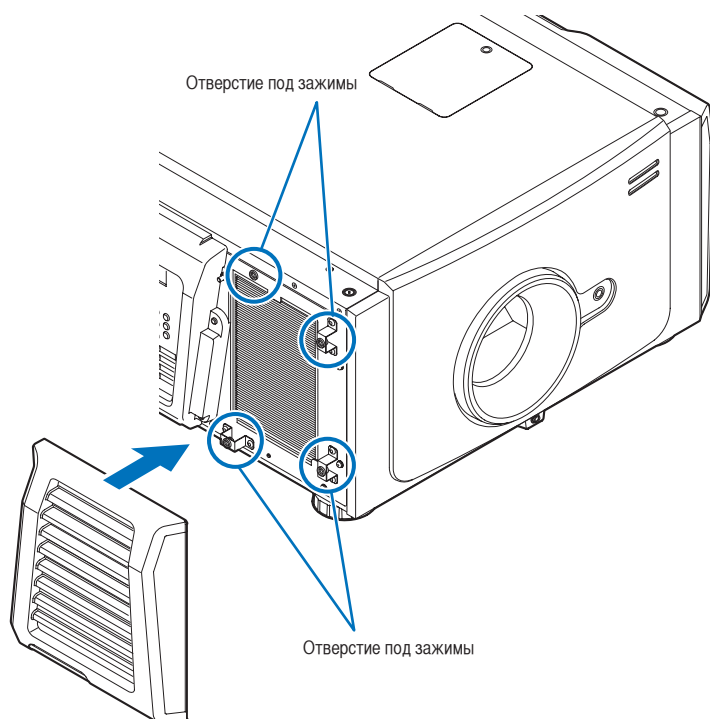
Ищите стрелку (↑ AIR FLOW), указывающую направление для установки, сбоку на воздухоочистителе. Расположите воздухоочиститель так, чтобы стрелка указывала вниз на проектор.

1. Совместите воздухоочиститель с фланцем под вентиляционным отверстием.
2. Прижмите верхнюю сторону воздухоочистителя к вентиляционному отверстию на проекторе.



4 Установите крышку воздухоочистителя на проектор.

1. Совместите положения пластиковых зажимов (4 позиции) с отверстиями под зажимы на проекторе.
2. Прижмите ее прямо для закрепления крышки воздухоочистителя.



На этом замена бокового воздухоочистителя завершена. Если Вы еще не произвели замену заднего воздухоочистителя, замените задний воздухоочиститель. (См. стр. 58).

ПРИМЕЧАНИЕ Всегда обнуляйте время эксплуатации для Filter2 после замены бокового воздухоочистителя. (См. стр. 46)

5-3-7 Обнуление времени эксплуатации лампы и времени эксплуатации воздухоочистителя

- 1** Включите питание проектора.
- 2** Обнулите время эксплуатации в разделе «Configuration» → «Reset» меню настроек.
 - «Lamp Usage»: Обнуляет время эксплуатации лампы (См. стр. 46)
 - «Filter Usage»: Обнуляет время эксплуатации воздухоочистителя (См. стр. 46)

На этом обнуление времени эксплуатации лампы и времени эксплуатации воздухоочистителя завершено.

6.

Приложение

6-1. Устранение неполадок

Прежде чем заявлять о необходимости ремонта, еще раз проверьте соединение, настройки и работу аппарата. Если неполадку не удастся исправить, обратитесь к дилеру или в пункт продажи для получения инструкций или выполнения ремонта.

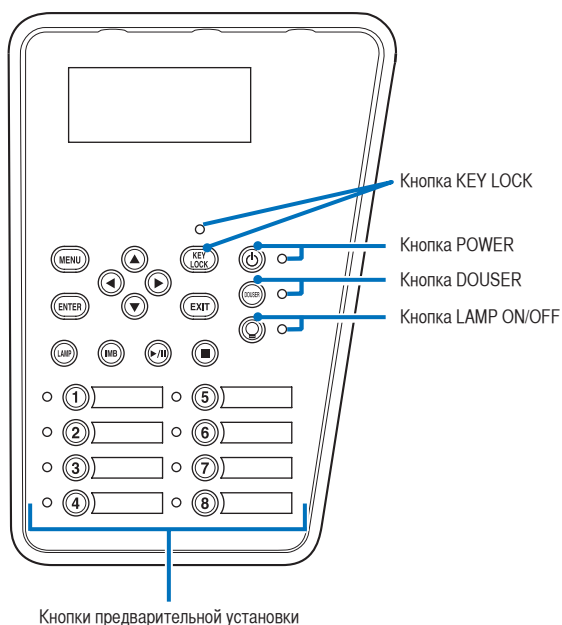
6-1-1. Неполадки и что нужно проверить

Неполадка	Проверьте
Не удается включить проектор.	Проверьте, обеспечивается ли подача переменного тока к проектору.
	Убедитесь, что переключатель питания установлен в положение ON.
	Проверьте, активирована ли функция блокировки клавиш панели. Если она активирована, кнопки управления аппаратом заблокированы и не функционируют.
	Не слишком ли высокая температура внутри аппарата? Если температура внутри аппарата слишком высокая, защитная функция не позволяет включить проектор. Подождите некоторое время, а затем включите аппарат.
Не удается проецировать изображение.	Вы пользуетесь проектором на высоте около 1600 метров или выше? При использовании проектора на большой высоте в установочные параметры охлаждающего вентилятора следует внести изменения. Обратитесь к дилеру или в пункт продажи для получения инструкций.
	Проверьте, выбрано ли подключенное устройство ввода.
	Проверьте, правильно ли подсоединен кабель к терминалу ввода.
	Проверьте, закрыта ли оптическая затвора.
Изображение искажено.	Проверьте, правильно ли настроены все параметры.
	Проверьте, правильно ли установлен угломер.
Изображение размыто.	Проверьте, правильно ли настроен фокус.
	Проверьте, под соответствующим ли углом установлен экран и проектор.
	Расстояние для проекции может превышать диапазон фокусировки.
	Проверьте, нет ли конденсации на объективе или других деталях. Если проектор включен в теплом помещении после пребывания в холодном, на объективе и других оптических компонентах внутри аппарата может появиться конденсат. В таком случае подождите несколько минут, пока конденсат не исчезнет.

Неполадка	Проверьте
Возникают помехи для видео.	Проверьте, не отсоединился ли подключенный к проектору сигнальный кабель.
Индикатор STATUS мигает красным цветом.	Возможно, возникли неполадки. Обратитесь к дилеру или в пункт продажи для получения инструкций.
Отображается код ошибки.	Обратитесь к дилеру или в пункт продажи для получения инструкций.

6-2. Перечень индикаторов

Если кнопки на панели управления или индикатор состояния STATUS на задней панели проектора горит или мигает, смотрите описание ниже. В проекторе также есть функция предупреждения, применяющая сигнал звонка.



6-2-1. Кнопки предварительной установки

Состояние индикатора	Состояние проектора	Примечание
Выключен	Кнопке не назначен ни один канал.	-
Стабильное свечение	Кнопке назначен канал.	-
	Зеленый	Канал выбирается.
Белый	Титр не выбран.	-

6-2-2. Кнопка KEY LOCK

Состояние индикатора	Состояние проектора	Примечание
Выключен	Блокировка клавиш выключена.	-
Стабильное свечение	Оранжевый	Блокировка кнопок включена.

6. Приложение

6-2-3. Кнопка POWER

Состояние индикатора		Состояние проектора	Примечание
Выключен		Питание проектора отключено.	-
Мигает белым	Оранжевый	Запуск программного обеспечения проектора	Подождите немного.
	Зеленый (цикл из 1) (Примечание 1)	Подготовка к включению питания / вращению охлаждающего вентилятора (Состояние от выключения питания до входа в режим ожидания).	Подождите немного.
	Зеленый (цикл из 2) (Примечание 2)	Состояние, в котором нельзя отключить питание (Сразу после включения лампы или сразу после смены режима лампы).	Подождите немного. (не более 90 секунд)
	Зеленый (цикл в 3 секунды) (Примечание 3)	Активирован таймер автоматического отключения	-
Стабильное свечение	Зеленый	Проектор включен.	-
	Оранжевый	Проектор находится в режиме ожидания.	-

(Примечание 1) Повторы 0,5 секунд вкл. → 0,5 секунд выкл.

(Примечание 2) Повторы 0,5 секунд вкл. → 1,5 секунд выкл.

(Примечание 3) Повторы 2,5 секунды вкл. → 0,5 секунд выкл.

6-2-4. Кнопка DOUSER

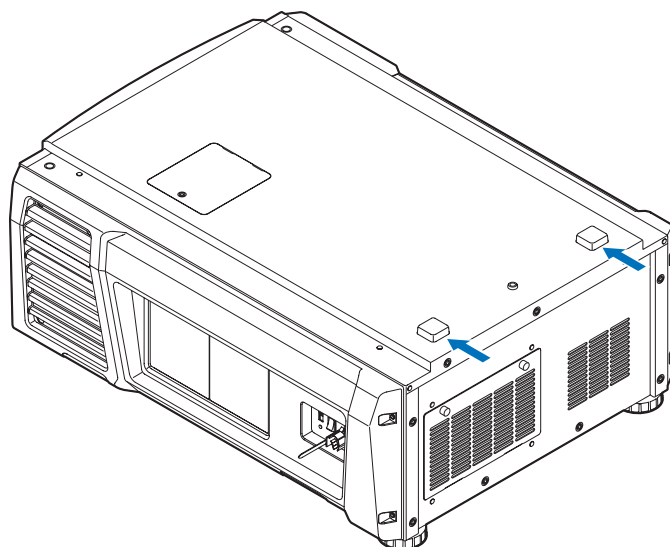
Состояние индикатора		Состояние проектора	Примечание
Стабильное свечение	Зеленый	Заслонка закрыта.	-
Выключен		Заслонка открыта.	-

6-2-5. Кнопка LAMP ON/OFF

Состояние индикатора		Состояние проектора	Примечание
Выключен		Лампа выключена.	-
Стабильное свечение	Зеленый	Лампа включена (Dual/Lamp 1/Lamp 2).	-
Мигает белым	Зеленый (цикл из 2) (Примечание 1)	Состояние, в котором лампу невозможно включить/выключить либо изменить ее режим (Сразу после включения/выключения лампы или сразу после смены режима лампы).	Подождите немного. (не более 90 секунд)

(Примечание 1) Повтор 0,5 секунд вкл. → 1,5 секунд выкл.

6-2-6. Задний индикатор STATUS



Состояние индикатора		Состояние проектора	Примечание
Выключен		Сетевое питание отключено.	-
Мигает белым	Зеленый	Проектор готовится к включению. Заслонка закрыта. Лампа выключена.	Подождите немного.
	Оранжевый	Проектор остывает.	Подождите немного.
	Красный (со звонком)	Ошибка, проблема безопасности.	Сообщение об ошибке отображается на LCD-экране. Проверьте сведения об ошибке.
	Красный (без звонка)	Ошибка с возможным проецированием изображения при определенных условиях.	
Стабильное свечение	Зеленый	Проектор включен.	-
	Оранжевый	Проектор находится в режиме ожидания.	-
	Красный	Ошибка, не влияющая на проецирование.	Сообщение об ошибке отображается на LCD-экране. Проверьте сведения об ошибке.

6-3. Работа с использованием HTTP-браузера

6-3-1. Общая информация

Использование функций HTTP-сервера позволяет управлять проектором с помощью браузера. Обязательно используйте браузер версии Microsoft Internet Explorer 4.x или выше.

Это устройство использует функции JavaScript и Cookies, поэтому браузер должен их поддерживать. Способ настройки может быть разным в зависимости от версии браузера. См. файлы справки и другую информацию, предоставленную в программном обеспечении.

ПРИМЕЧАНИЕ

Быстродействие дисплея или кнопок может снизиться, а операции могут не выполняться в зависимости от настроек сети. В таком случае обратитесь к администратору сети.

Проектор может не отвечать в случае неоднократного нажатия его кнопок с короткими интервалами. В таком случае подождите некоторое время и повторите процедуру.

Доступ к функциям HTTP-сервера можно получить, указав

`http://<IP-адрес проектора>/index.html`

в строке ввода URL-адреса.

6-3-2. Подготовка к использованию

Подключитесь к сети, настройте проектор и убедитесь, что все настройки выполнены, прежде чем начинать работу с браузером.

Возможно, не удастся выполнять операции в браузере, использующем прокси-сервер. Это зависит от типа прокси-сервера и метода настройки. Хотя тип прокси-сервера имеет значение, возможно, действительно настроенные элементы не отобразятся из-за недостаточной эффективности кэша, и информация, настроенная через браузер, не отобразится во время операции. Не рекомендуется использовать прокси-сервер, если это возможно.

6-3-3. Использование адреса для работы через браузер

В зависимости от фактического адреса, используемого как адрес или вводимого в строку URL-адреса при управлении проектором через браузер, имя узла можно использовать как имя узла, отвечающее IP-адресу проектора, зарегистрированному на сервере доменных имен администратором сети, или имя узла, отвечающее IP-адресу проектора, указанному в файле «HOSTS» используемого компьютера.

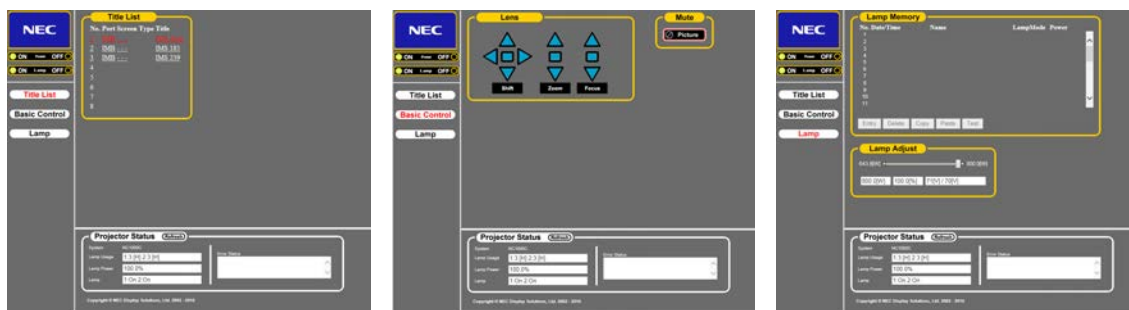
(Пример 1) Если имя узла проектора указано как «pj.nec.co.jp»

«`http://pj.nec.co.jp/index.html`» указывается как адрес или в строке ввода URL-адреса для доступа к функциям HTTP-сервера.

(Пример 2) Если IP-адрес проектора «192.168.10.10»

«`http://192.168.10.10/index.html`» указывается как адрес или в строке ввода URL-адреса для доступа к функциям HTTP-сервера.

6-3-4. Структура HTTP-сервера



Power		Управляет питанием проектора. • On: Включение питания. • Off: Выключение питания.
Lamp		Включить или выключить лампу. • On: включение лампы. • Off: выключение лампы.
Title List		Отображение названий, установленных в проекторе (таких как порт ввода, тип экрана и канал). Отметьте, чтобы изменить название.
Basic Control		Отображение базовых элементов управления.
Lens	Shift	Управление объективом. ▲ : Сдвиг проекционного экрана вверх. ▼ : Сдвиг проекционного экрана вниз. ◀ : Сдвиг проекционного экрана влево. ▶ : Сдвиг проекционного экрана вправо. ■ : Остановка сдвига. Сдвиг можно также остановить, нажав ту же кнопку еще раз.
	Zoom	▲ : Увеличение масштаба объектива. ▼ : Уменьшение масштаба объектива. ■ : Остановка масштабирования. Масштабирование можно также остановить, нажав ту же кнопку еще раз.
	Focus	▲ : Повышение фокусировки объектива. ▼ : Понижение фокусировки объектива. ■ : Остановка фокусировки. Фокусировку можно также остановить, нажав ту же кнопку еще раз.
Mute	Picture	Нажмите, чтобы закрыть заслонку и прекратить проецирование изображения. Нажмите еще раз, чтобы возобновить проецирование изображения.
Projector Status		Отображение состояния проектора. • Lamp Usage: Отображение количества часов использования лампы. • Lamp Power: Отображение выходной мощности лампы (%). • Lamp Status: отображение состояния лампы (On: горит / Off: не горит). • Error Status: Отображение состояния ошибок, возникающих в работе проектора. • Refresh: Обновление отображения следующих состояний.
Lamp Memory	Entry	Сохранение в памяти текущих режима и яркости лампы.
	Delete	Удаление из памяти лампы значения памяти, выбранного в списке.
	Copy	Копирование значения памяти, выбранного в списке.
	Paste	Копирование/перезапись скопированного значения памяти в память, выбранной в списке.
	Test	Проверка значения настройки памяти, выбранной в списке.

6-4. Запись файлов журнала (Save Information)

Файлы журнала, сохраненные в памяти аппарата, можно записывать на USB-носитель, подключенный к порту USB аппарата. Чтобы записать файл журнала, выполните приведенную ниже процедуру.

- 1 Подключите USB-носитель к порту USB аппарата.

Подождите, пока аппарат не распознает USB-носитель, а тот, в свою очередь, не достигнет состояния, при котором его можно использовать (5 или более секунд). Для получения подробных сведений см. руководство по использованию USB-носителя.

- 2 Нажмите одновременно кнопки UP и ENTER.

Отобразится экран «Save Info.».

```

** Save Info. **
  Date Filter
  ◀ Today ▶
*****
  
```

СОВЕТ Если во время выполнения данной операции нажать кнопку EXIT, она будет прервана, а на дисплее отобразится стандартный экран.

- 3 Нажимая кнопку LEFT/RIGHT, выберите период времени для записи файла журнала.

Можно выбирать приведенные ниже элементы.

Today	Запись файлов журнала за текущий день.
7days	Запись файлов журнала за 7 дней, начиная с текущего дня.
30days	Запись файлов журнала за 30 дней, начиная с текущего дня.
2years	Запись файлов журнала за 2 года, начиная с текущего дня.
Manual	Запись файлов журнала за указанный период времени.

- 4 Нажмите кнопку ENTER.

Если выбраны значения «Today», «7days», «30days» или «2years», отобразится период времени для записи файлов журнала.

```

** Save Info. **
2016/03/11 Fri
2016/03/18 Fri
◀ Execute ▶
  
```

← Отобразится период записи файла журнала.

Если выбрано значение «Manual», укажите период времени для записи файлов журнала. Для получения сведений о вводе цифр см. раздел «4-1-3. Ввод буквенно-цифровых символов» (См. стр.41). Если нажать кнопку ENTER, отобразится приведенный ниже экран.

**** Save Info. ****
 Date Filter
 From Date
 [2016/03/18 Fri] ← Введите дату/время начала записи.

Нажмите кнопку ENTER.

**** Save Info. ****
 Date Filter
 To Date
 [2016/12/21 Wed] ← Введите дату/время завершения записи.

Нажмите кнопку ENTER.

**** Save Info. ****
 2016/03/18 Fri
 2016/12/21 Wed
 ◀ Execute ▶ ← Отобразится период записи файла журнала.

- 5** Подтвердите период времени для записи файла журнала, нажмите кнопку LEFT/RIGHT для выбора пункта «Execute», а затем нажмите кнопку ENTER.

Файлы журнала за указанный период времени будут записаны на USB-носитель. После завершения записи отобразится приведенный ниже экран.

```

** Save Info. **
  Complete(USB)
  <OK>
  ****
  
```

СОВЕТ Если выбрать пункт «Cancel» и нажать кнопку ENTER, запись файлов журнала будет прервана, а на дисплее отобразится стандартный экран.

- 6** Нажмите кнопку ENTER.

На дисплее отобразится стандартный экран.

```

|| Lamp1&2 100.0% ||
||      5H:   5H  ||
||      Title   ||
||      IMB     ||
  
```

- 7** Извлеките USB-носитель из порта USB аппарата.

6. Приложение

6-4-1. Имена файлов журнала

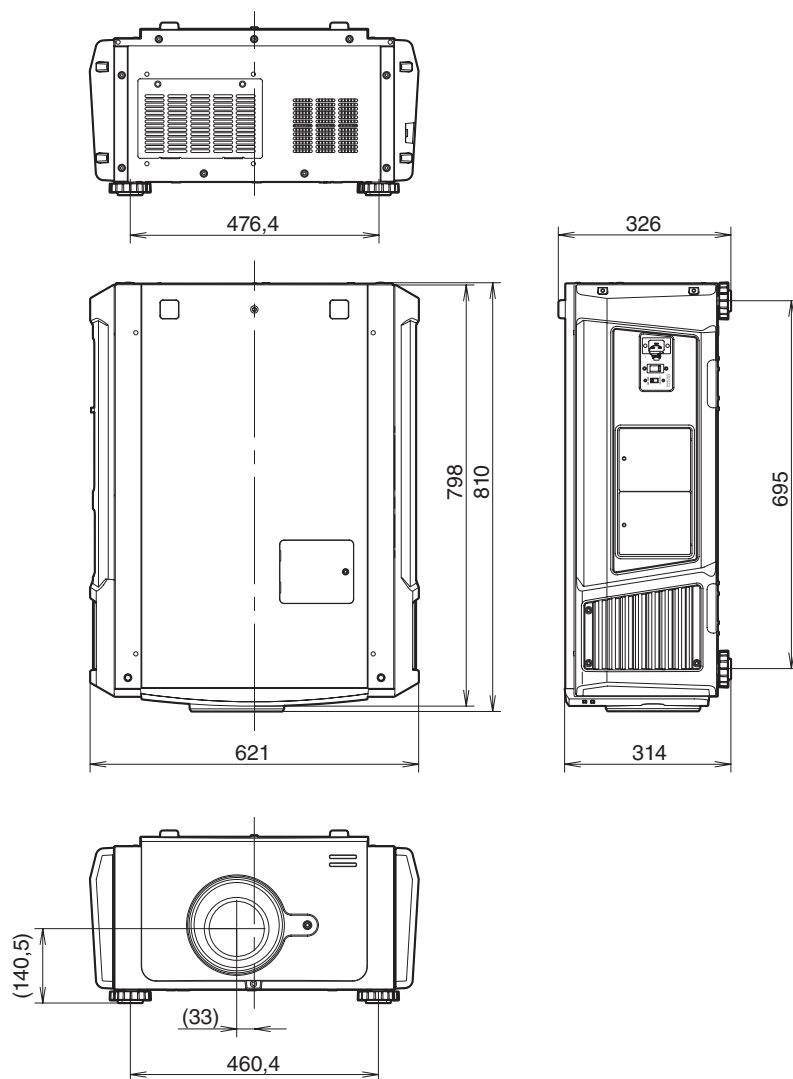
Записанные файлы журнала сохраняются под приведенными ниже именами.

(Наименование модели)_(Серийный номер)_YYMMDDHHmm.txt

(Наименование модели)	Этот символ указывает модель проектора.
(Серийный номер)	Здесь приведен серийный номер проектора.
YYMMDDHHmm	Указывает дату и время записи. YY: год (2 последние цифры) MM: месяц (2 цифры) DD: день (2 цифры) HH: Часы (2 цифры) mm: Минуты (2 цифры)

Например, если файл журнала NC1000C записан 1 июня 2016 года в 14:05, он сохраняется под именем «NC1000C_abcd1234_1606011405.txt».

6-5. Контурный чертеж



Единица измерения: мм

6-6. Технические характеристики

Название модели	NC1000C		
Метод проекции	Метод цифровой обработки света DLP Cinema® с 3 чипами		
	0,69-дюймовый чип DC2K		
Разрешение панели	2048 x 1080		
Тип лампы	400 Вт Лампа переменного тока		
Размеры экрана	Макс. 10,6 м при 14 фут-ламбертах / Коэффициент усиления экрана 1,8 (Зависит от настроек)		
Контрастность	1600:1 при представлении цветов, установленных интерфейсом управления дисплеем		
Функция регулировки линз	Механизированное перемещение объектива (вертикальное/горизонтальное), механизированное регулирование масштаба изображения, механизированный фокус, оптического затвора		
Порты ввода сигнала	При отгрузке с завода: Свободен (для установки дополнительных компонентов) (Примечание 1)		
Внешнее управление	RS-232C (D-образный миниатюрный разъем, 9-контактный) x 1 Универсальный порт ввода-вывода (D-образный миниатюрный разъем, 37-контактный) x 1 Разъем для обслуживания (стерео мини-разъем) x 1 3D CTL (D-образный миниатюрный разъем, 15-контактный) x 1 USB (Тип A) x 1 Порт блокировки x 1 Порт Ethernet (Гбит, RJ-45) x 1		
Напряжение источника питания	От 100 до 130 В переменного тока, 50/60 Гц, однофазный От 200 до 240 В переменного тока, 50/60 Гц, однофазный		
Входной ток	12,2 до 9,0 А (от 100 до 130 В) 5,8 до 4,8 А (от 200 до 240 В)		
Потребляемая мощность	1210 Вт (от 100 до 130 В) (Примечание 2) 1135 Вт (от 200 до 240 В) (Примечание 2)		
Метод охлаждения	Система воздушного охлаждения (включает пылеулавливающие фильтры)		
Уровень шума	Менее 48 дБ		
Установка	Размещение: Настольное/переднее, Настольное/заднее, Потолочное/переднее, Потолочное/заднее		
Вес нетто	44 кг (включая объектив)		
Размеры	621 мм (Ш) x 798 мм (Д) x 314 мм (В) (Не включают в себя выступающие части, включают стойку.)		
Условия среды	Рабочая температура: от 10 до 35°C Рабочая влажность: от 10 до 85% (неконденсирующаяся) Температура хранения: от -10 до 50°C Влажность при хранении: от 10 до 85% (неконденсирующаяся) Рабочая высота: от 0 до 3000м (при высоте от 1600м до 3000м установите в качестве режима скорости вентилятора «Fan Speed Mode» режим большой высоты «High Altitude»)		
Нормативы		<Безопасность>	<EMC>
	США	UL60950-1	FCC Часть 15 Класс А
	Канада	CSA60950-1	ICES-003 Класс А
	Европа	EN60950-1	EN55032 Класс А, EN55024, EN61000-3-2/-3-3
	Россия Беларусь Казахстан	IEC60950-1	EN55022 Класс А, EN55024, EN61000-3-2/-3-3
	Океания	IEC60950-1	AS/NZS CISPR. 32 Класс А
	Азия	IEC60950-1	CISPR. 32 Класс А
	Корея	K60950-1	KN32 Класс А, KN35
	Саудовская Аравия	IEC60950-1	EN55022 Класс А, EN55024, EN61000-3-2/-3-3
	Япония	J60950-1, J3000	VCCI Класс А, JIS C 61000-3-2, J55022 Класс-А
	Индия	IS13252	-

(Примечание 1) При отгрузке слоты видеовходов свободны. Порты входа можно добавлять путем установки дополнительных плат, продаваемых отдельно. (См. стр. 84)

(Примечание 2) Это типичная величина.

* Технические характеристики и дизайн могут измениться без предварительного оповещения.

6-7. Кабель питания

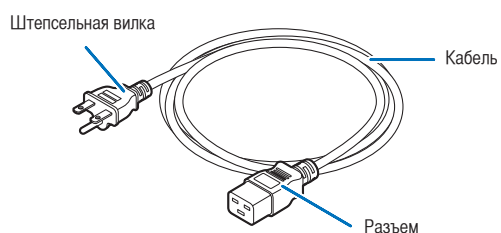
ПРИМЕЧАНИЕ Для выбора и покупки кабеля питания обратитесь к своему дилеру.

Электрические характеристики кабеля питания

Проектор оборудован разъемом IEC60320 C19 для подключения кабеля питания переменного тока. Убедитесь, что кабели питания переменного тока, соединяющие разъемы, встроенные в проектор, с сетевой розеткой переменного тока, имеют допустимую нагрузку по току, указанную ниже.

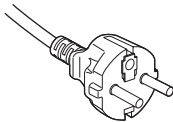

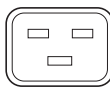
Напряжение источника питания	Входной ток проектора	Допустимая нагрузка по току кабеля питания
100–130 В переменного тока	от 12,2 до 9,0 А	125 В 15 А или выше 250 В 15 А или выше
200–240 В переменного тока	от 5,8 до 4,8 А	250 В 15 А или выше

Тип кабеля питания

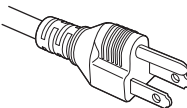

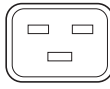


Используйте штепсельные вилки, кабели и разъемы, которые соответствуют нормативам страны установки, как показано в следующей таблице.

Германия

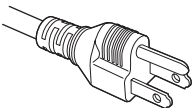

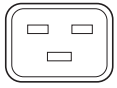
Штепсельная вилка	Кабель	Разъем
CEE 7 	H05VV-F 3G1.5 	IEC 320 C19 

США

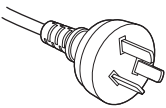

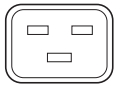
Штепсельная вилка	Кабель	Разъем
NEMA 5-15P 	SJT 3 x AWG 14 	IEC 320 C19 

6. Приложение

Япония

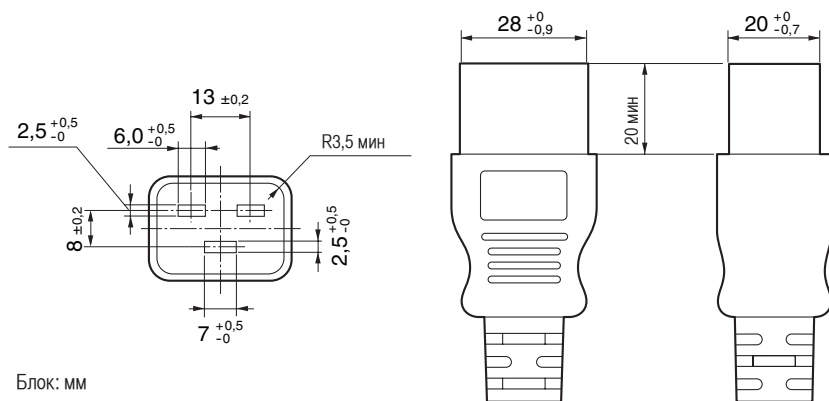
Штепсельная вилка	Кабель	Разъем
JIS C 8303 	VCTF 3 x 2.0mm 	IEC 320 C19 

Китай

Штепсельная вилка	Кабель	Разъем
GB2099 	RVV 300/500 	GB17465.1 

Разъем

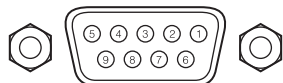
Размеры разъема кабеля питания показаны ниже.



6-8. Разводка контактов и функции терминала

6-8-1. Разъем для управления с ПК (RS-232) (9-контактный разъем D-Sub)

Это интерфейс RS-232C для управления проектором с помощью ПК. Проектор работает как оборудование передачи данных, поэтому для подключения к ПК нужно использовать прямой кабель.



Номер контакта	RS-232C Название сигнала	Функции RS-232C	Операция разъема проектора
1	CD	Определение носителя	Не используется (N.C.)
2	RXD	Получение данных	Передача данных на внешнее устройство
3	TXD	Передача данных	Прием данных от внешнего устройства
4	DTR	Готовность данных терминала (примечание)	Подключение к 6 контактам
5	GND	Сигнал GND	Сигнал GND
6	DSR	Готовность набора данных (примечание)	Подключение к 4 контактам
7	RTS	Запрос передачи	SYSTEM: Hi-Z (не используется) CINEMA: Hi-Z (используется)
8	CTS	Передача доступна	SYSTEM: установлено на -6,5 В (не используется) CINEMA: ± 10,5 В (используется в зависимости от состояния связи)
9	RI	Индикатор звонка	Не используется (N.C.)

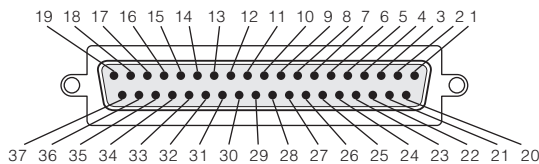
(Примечание) Не используйте при связи сигналы DTR и DSR.

6. Приложение

6-8-2. Разъем для внешнего управления (GP I/O) (37-контактный разъем D-Sub)

Можно управлять проектором с внешнего устройства, а внешним устройством – с проектора, с помощью разъема для внешнего управления (GPIO: порты общего назначения I/O). Каждый контакт отделен от внутренней электрической цепи проектора оптронной парой. Доступно 8 входных и 8 выходных портов.

Для получения информации об использовании и работе с ними обратитесь к дилеру или в пункт продажи.



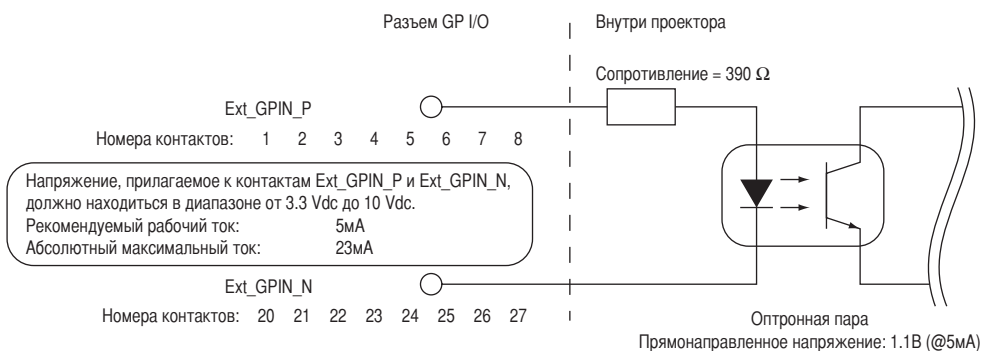
Обзор контактов гнезда

Номер контакта	Название сигнала	I/O	Номер контакта	Название сигнала	I/O
1	GPIN1+ (3D L/R опорное напряжение ввода +)	IN	20	GPIN1- (3D L/R опорное напряжение ввода -)	IN
2	GPIN2+ (3D L/R опорное напряжение экрана +)	IN	21	GPIN2- (3D L/R опорное напряжение экрана -)	IN
3	GPIN3+ (зарезервирован системой)	IN	22	GPIN3- (зарезервирован системой)	IN
4	GPIN4+ (зарезервирован системой)	IN	23	GPIN4- (зарезервирован системой)	IN
5	EXT_GPIN1+ (Выбор элемента управления и каналов +)	IN	24	EXT_GPIN1- (Выбор элемента управления и каналов -)	IN
6	EXT_GPIN2+ (Выбор элемента управления и каналов +)	IN	25	EXT_GPIN2- (Выбор элемента управления и каналов -)	IN
7	EXT_GPIN3+ (Выбор элемента управления и каналов +)	IN	26	EXT_GPIN3- (Выбор элемента управления и каналов -)	IN
8	EXT_GPIN4+ (Выбор элемента управления и каналов +)	IN	27	EXT_GPIN4- (Выбор элемента управления и каналов -)	IN
9	GPOUT1+ (Внешнее 3D L/R опорное напряжение вывода +)	OUT	28	GPOUT1- (Внешнее 3D L/R опорное напряжение вывода -)	OUT
10	GPOUT2+ (зарезервирован системой)	OUT	29	GPOUT2- (зарезервирован системой)	OUT
11	GPOUT3+ (зарезервирован системой)	OUT	30	GPOUT3- (зарезервирован системой)	OUT
12	GPOUT4+ (Внутреннее 3D L/R опорное напряжение вывода +)	OUT	31	GPOUT4- (Внутреннее 3D L/R опорное напряжение вывода -)	OUT
13	EXT_GPOUT1+ (Проектор готов/занят +)	OUT	32	EXT_GPOUT1- (Проектор готов/занят -)	OUT
14	EXT_GPOUT2+ (Состояние ошибки проектора +)	OUT	33	EXT_GPOUT2- (Состояние ошибки проектора -)	OUT
15	EXT_GPOUT3+ (Медиа-блок, состояние воспроизведения/остановки +)	OUT	34	EXT_GPOUT3- (Медиа-блок, состояние воспроизведение/конец -)	OUT
16	EXT_GPOUT4+ (Такт проектора +)	OUT	35	EXT_GPOUT4- (Такт проектора -)	OUT
17	NC (не подключено)	-	36	NC (не подключено)	-
18	GND	PWR	37	GND	PWR
19	GND	PWR	-	-	-

EXT_GPIN1 – EXT_GPIN4: проектором можно управлять с внешнего устройства с помощью комбинаций входных сигналов (высокие/низкие).
(Блок питания проектора/включение или выключение питания лампы/заслонка изображения/выбор титров)

EXT_GPOUT1 – EXT_GPOUT4: функции в таблице выше являются значениями по умолчанию. Назначенные функции можно изменить.

Входной разъем



• Использование элемента управления GPIO

Мгновенный импульс «ON» позволяет управлять проектором. Чтобы включить импульс «ON», подержите «ON» не менее 500 мс. Подержите «OFF» не менее 500 мс перед «ON». (См. стр.80)

Ниже указан список функций для управления проектором с помощью порта GPIO.

Номер контакта	Оптронная пара ON/OFF				Функция
1-20	ON/OFF				3D L/R ввод тактового сигнала ON/OFF
2-21	ON/OFF				3D L/R отображение входного тактового сигнала ON/OFF
3-22	-				Зарезервирован системой (используется внутренне)
4-23	-				Зарезервирован системой (используется внутренне)
5-24 6-25 7-26 8-27	8-27	7-26	6-25	5-24	Применяются указанные ниже функции в зависимости от комбинации разъемов для входных сигналов.
	OFF	OFF	OFF	ON	Питание ВКЛ.
	OFF	OFF	ON	OFF	Питание ВыКЛ.
	OFF	OFF	ON	ON	Лампа ВКЛ.
	OFF	ON	OFF	OFF	Лампа ВыКЛ.
	OFF	ON	OFF	ON	Заслонка изображения ВКЛ.
	OFF	ON	ON	OFF	Заслонка изображения ВыКЛ.
	OFF	ON	ON	ON	Зарезервирован системой (используется внутренне)
	ON	OFF	OFF	OFF	Выбор титра, зарегистрированного для предварительно настроенной кнопки 1
	ON	OFF	OFF	ON	Выбор титра, зарегистрированного для предварительно настроенной кнопки 2
	ON	OFF	ON	OFF	Выбор титра, зарегистрированного для предварительно настроенной кнопки 3
	ON	OFF	ON	ON	Выбор титра, зарегистрированного для предварительно настроенной кнопки 4
	ON	ON	OFF	OFF	Выбор титра, зарегистрированного для предварительно настроенной кнопки 5
	ON	ON	OFF	ON	Выбор титра, зарегистрированного для предварительно настроенной кнопки 6
ON	ON	ON	OFF	Выбор титра, зарегистрированного для предварительно настроенной кнопки 7	
ON	ON	ON	ON	Выбор титра, зарегистрированного для предварительно настроенной кнопки 8	

Пример применения заслонки для изображения: ввод ON для 5-24 и 7-26, а для 6-25 и 8-27 OFF.

Пример выбора предварительно настроенной кнопки 2: ввод ON для 5-24 и 8-27, а для 6-25 и 7-26 OFF.

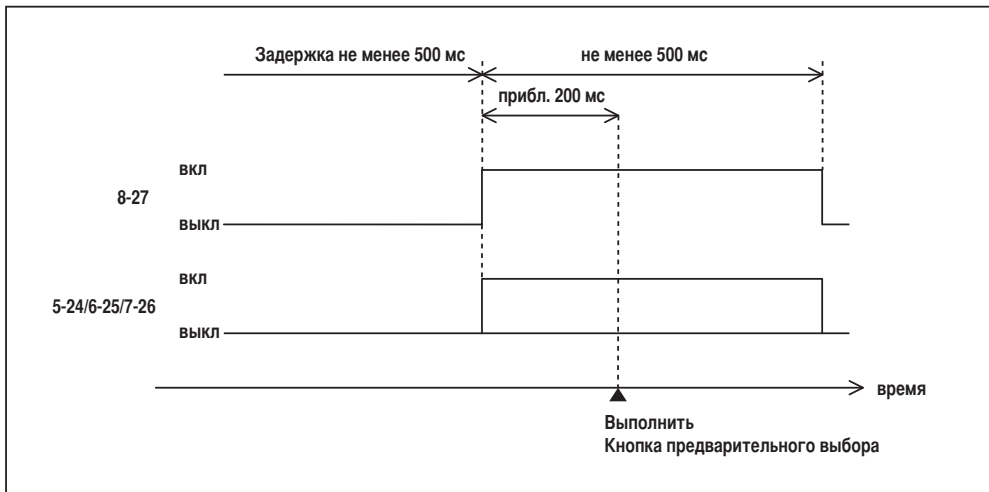
ПРИМЕЧАНИЕ

- Операционная команда от порта GPIO будет отменена, если проектор обрабатывает другие задания, например охлаждение лампы и переключение титров.
- Для всех контактов, кроме используемых, установите значение «OFF».
- Операционная команда выполняется при постоянном вводе импульса «ВКЛ.» в течение около 200 мс.

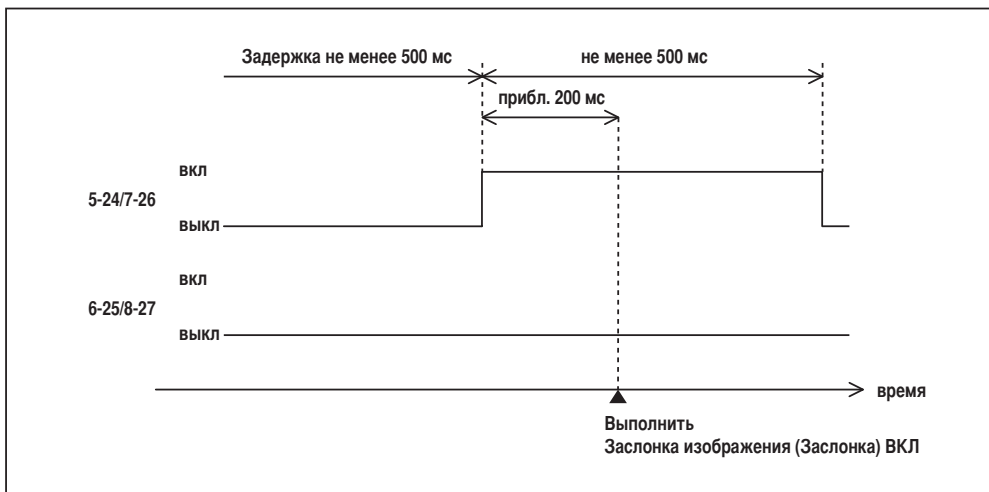
6. Приложение

- Таблица времени для элемента управления GPIO

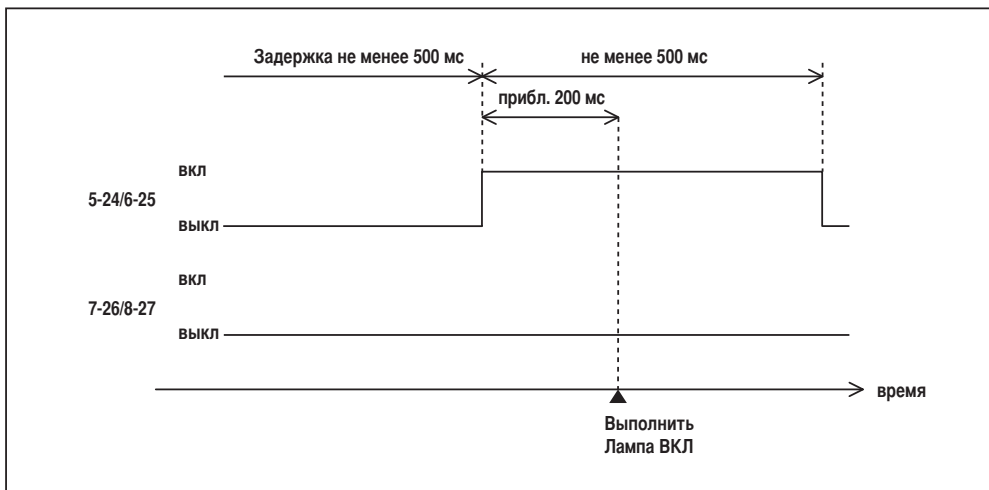
Пример настройки кнопки предварительного выбора



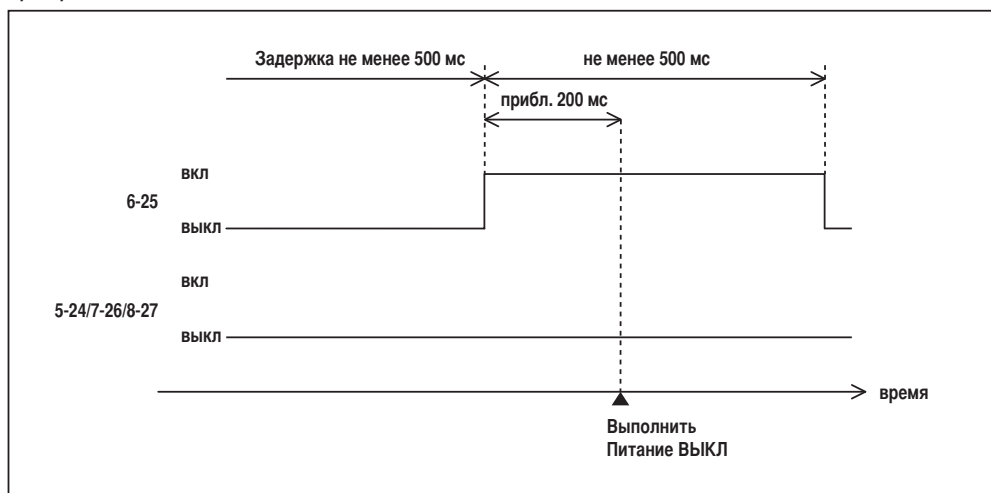
Пример включения заслонки изображения (Заслонка)



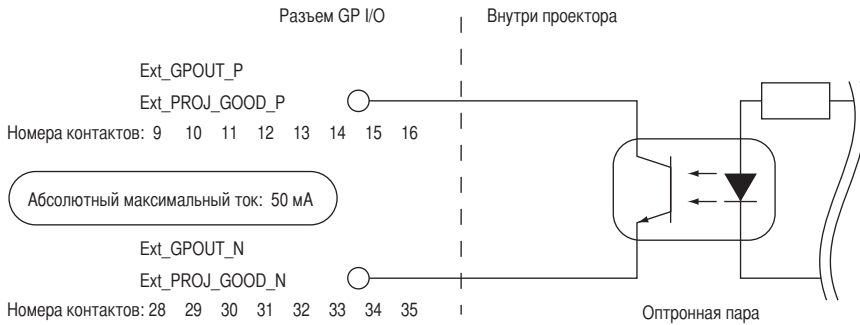
Пример включения лампы



Пример отключения питания



Выходной разъем



• Использование элемента управления GPIO

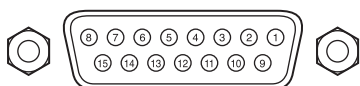
С помощью элемента управления GPIO можно выполнять проверку состояния проектора и проверку на наличие ошибок. Кроме того, устройство вывода можно использовать как пусковое для управления внешними устройствами.

Указанные ниже функции назначены контактам номер 13-32, 14-33, 15-34 и 16-35 (EXT_GPOUT1 – EXT_GPOUT4) по умолчанию. Назначенные функции можно изменить.

Номер контакта	Оптронная пара ON/OFF	Функция
9-28	ON/OFF	Внешний 3D L/R входной тактовый сигнал ON/OFF
10-29	–	Зарезервирован системой (используется внутренне)
11-30	–	Зарезервирован системой (используется внутренне)
12-31	ON/OFF	Внутренний 3D L/R входной тактовый сигнал ON/OFF
13-32	ON/OFF	Проверка состояния с помощью элемента управления GPIO ON: элемент управления GPIO (ввод) недоступен. OFF: элемент управления GPIO (ввод) доступен.
14-33	ON/OFF	Проверка на наличие ошибок ON: ошибка OFF: нет ошибок
15-34	ON/OFF	Проверка состояния IMB ON: содержимое воспроизводится. OFF: содержимое остановлено/приостановлено.
16-35	ON/OFF	Проверка состояния (частота обмена данными) ON и OFF поочередно выводятся, если операции выполняются правильно.

6-8-3. Разъем объемного изображения (15-контактный D-sub)

Предназначен для подключения к проектору системы объемного изображения.



Обзор контактов гнезда

Номер контакта	Название сигнала	I/O	Функция
1	+12V	PWR	Обеспечивает питание (+12V) системы объемного изображения
2	GNDC	GND	Заземление
3	GNDC	GND	Заземление
4	RS232_RX	IN	Передача данных с системы объемного изображения (1200 бод, 8 битов, без бита четности)
5	RS232_TX	OUT	Передача данных с системы объемного изображения (1200 бод, 8 битов, без бита четности)
6	CONN_3D_MODE+	OUT	Состояние режима объемного изображения (+) (подключается к коллектору транзистора вывода оптронной пары внутри проектора)
7	CONN_SYNC+	OUT	3D L/R переключение тактового сигнала (+) (подключается к коллектору транзистора вывода оптронной пары внутри проектора)
8	3D_INPUT_REFERENCE+	IN	3D L/R тактовый сигнал (+) (подключается к аноду входного диода оптронной пары внутри проектора)
9	+12V	PWR	Обеспечивает питание (+12V) системы объемного изображения
10	3D_INPUT_REFERENCE-	IN	3D L/R тактовый сигнал (-) (подключается к катоду входного диода оптронной пары внутри проектора)
11	3D_DISPLAY_REFERENCE+	IN	3D L/R тактовый сигнал (+) (подключается к аноду входного диода оптронной пары внутри проектора)
12	3D_DISPLAY_REFERENCE-	IN	3D L/R тактовый сигнал (-) (подключается к катоду входного диода оптронной пары внутри проектора)
13	CONN_3D_MODE-	OUT	Состояние режима объемного изображения (-) (подключается к эмиттеру транзистора вывода оптронной пары внутри проектора)
14	CONN_SYNC-	OUT	3D L/R переключение тактового сигнала (-) (подключается к эмиттеру транзистора вывода оптронной пары внутри проектора)
15	N/C	-	Не используется

6-9. Список сопутствующих продуктов

Наименование продукта		памяти объ- ектива	название модели
Объектив	Трансфокатор 2,03–2,72	-	NP-9LS16Z1
	Трансфокатор 2,03–2,72	-	NP-9LS20Z1
	Трансфокатор 4,07–6,34	-	NP-9LS40Z
	Трансфокатор 1,2–1,72	○	NP-9LS12ZM1
	Трансфокатор 1,33–2,1	○	NP-9LS13ZM1
	Трансфокатор 1,62–2,7	○	NP-9LS16ZM1
	Трансфокатор 2,09–3,9	○	NP-9LS20ZM1
	Трансфокатор 4,07–6,34	○	NP-9LS40ZM1
Лампа	Запасная лампа		NP-10LP01
Воздухоочиститель	Запасной воздухоочиститель		NP-9AF01
Комплект ламп и воздухоочистителей	Запасная лампа и воздухоочиститель		NP-10LF01
Комплексный Медиа-сервер	Комплексный Медиа-сервер		NP-90MS02

